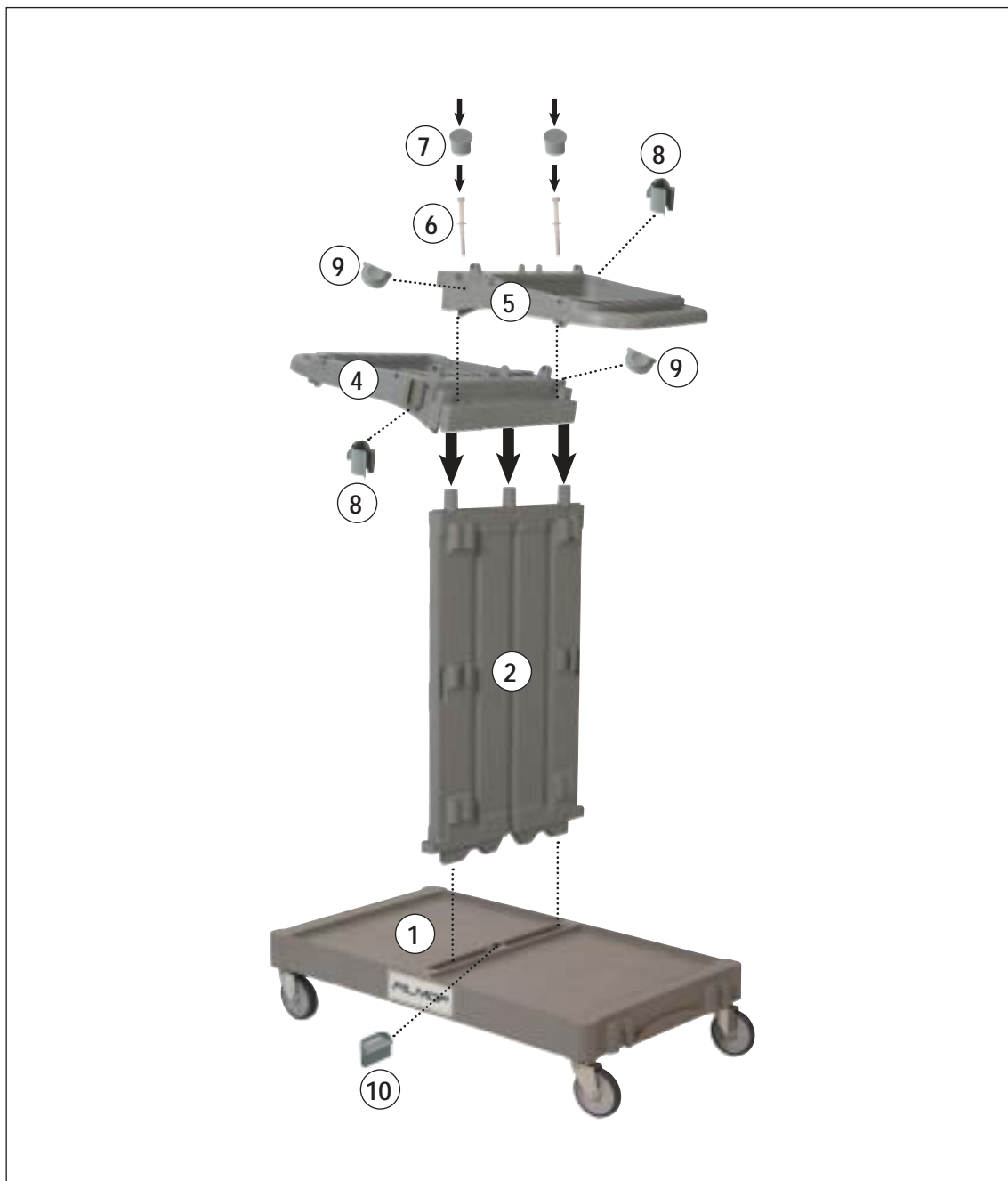


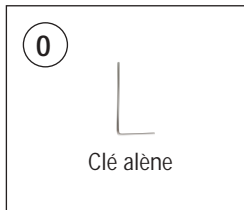
Plan de montage

ALPHA 21 - Réf. 0701121/A



Liste des pièces :

- ① - 071010061/T
- ① - 07008001/A1
- ② - 071031101/A1
- ④ - 078061110/U
- ⑤ - 078061111/U
- ⑥ - 071010061/T
071010046/T
- ⑦ - 071901101/U
- ⑧ - 0760072/U
- ⑨ - 071909904/U
- ⑩ - 071909905/U



Instructions de montage :

Déballer et contrôler les différentes pièces de votre chariot **Alpha**.

Poser la base ① sur le sol, présenter le montant ② et l'enfoncer dans le logement.

Coucher votre base ① sur le côté et visser les deux vis avec les rondelles freins ③ dans le montant avec la clé alène ① fourni.

Présenter le support sac ④ sur le montant et l'enfoncer. Présenter le support sac ⑤ sur le support sac ④ et l'emboîter. Visser les deux vis alène ⑥ avec les rondelles freins et boucher les trous avec les bouchons ⑦.

Accrocher les deux supports manche ⑧ et les caches ⑨ dans les logements prévus de part et d'autre des supports sacs ④ et ⑤.

Boucher le trou de la base ① avec le bouchon ⑩.

Votre chariot est prêt à être utilisé et Filmop vous remercie pour votre confiance.

Gamme complète **ALPHA**



Alpha 11



Alpha 21



Alpha 31



Alpha 41



Alpha 51



Alpha 61



Alpha 12



Alpha 22



Alpha 32



Alpha 42



Alpha 52



Alpha 62