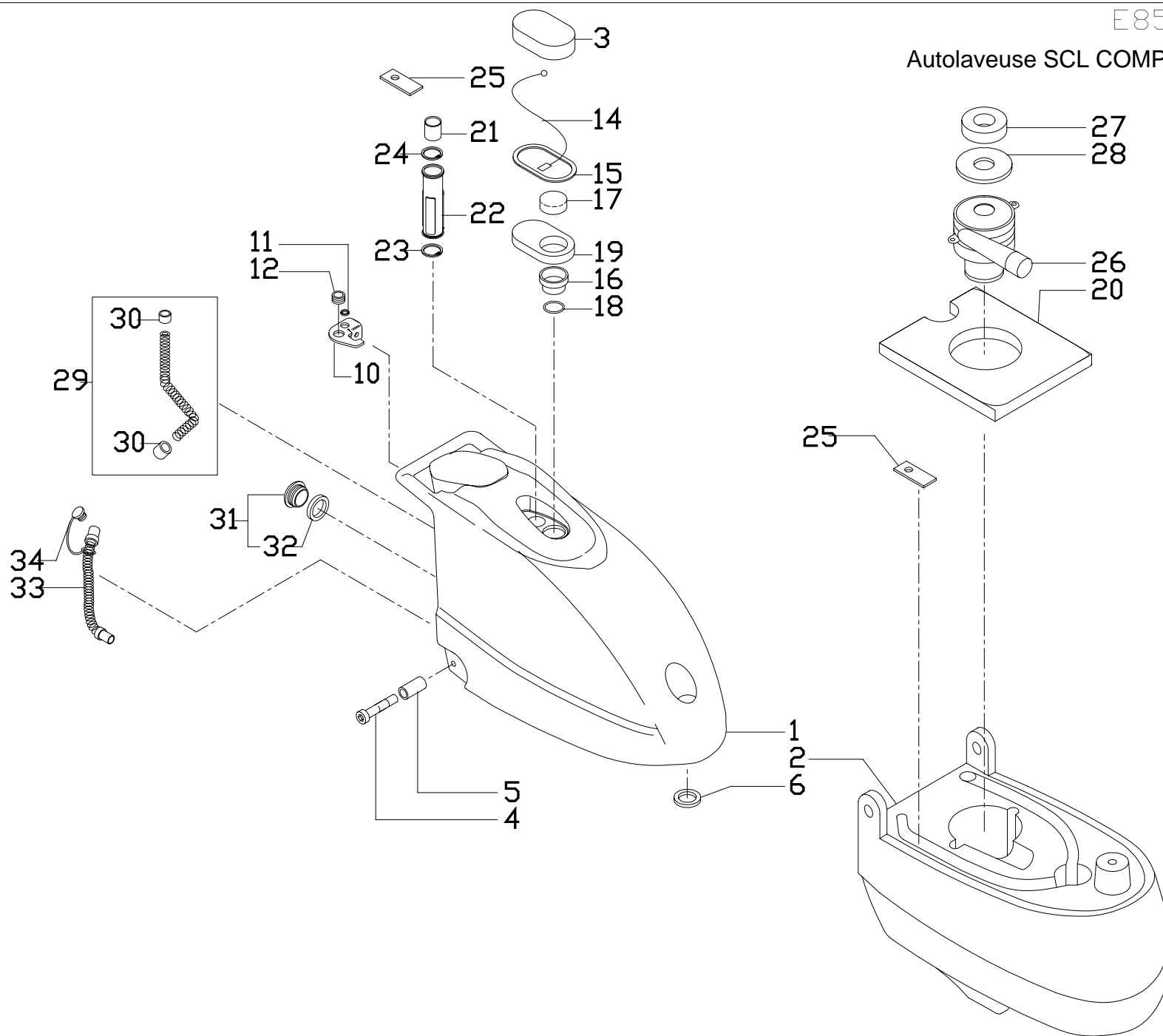
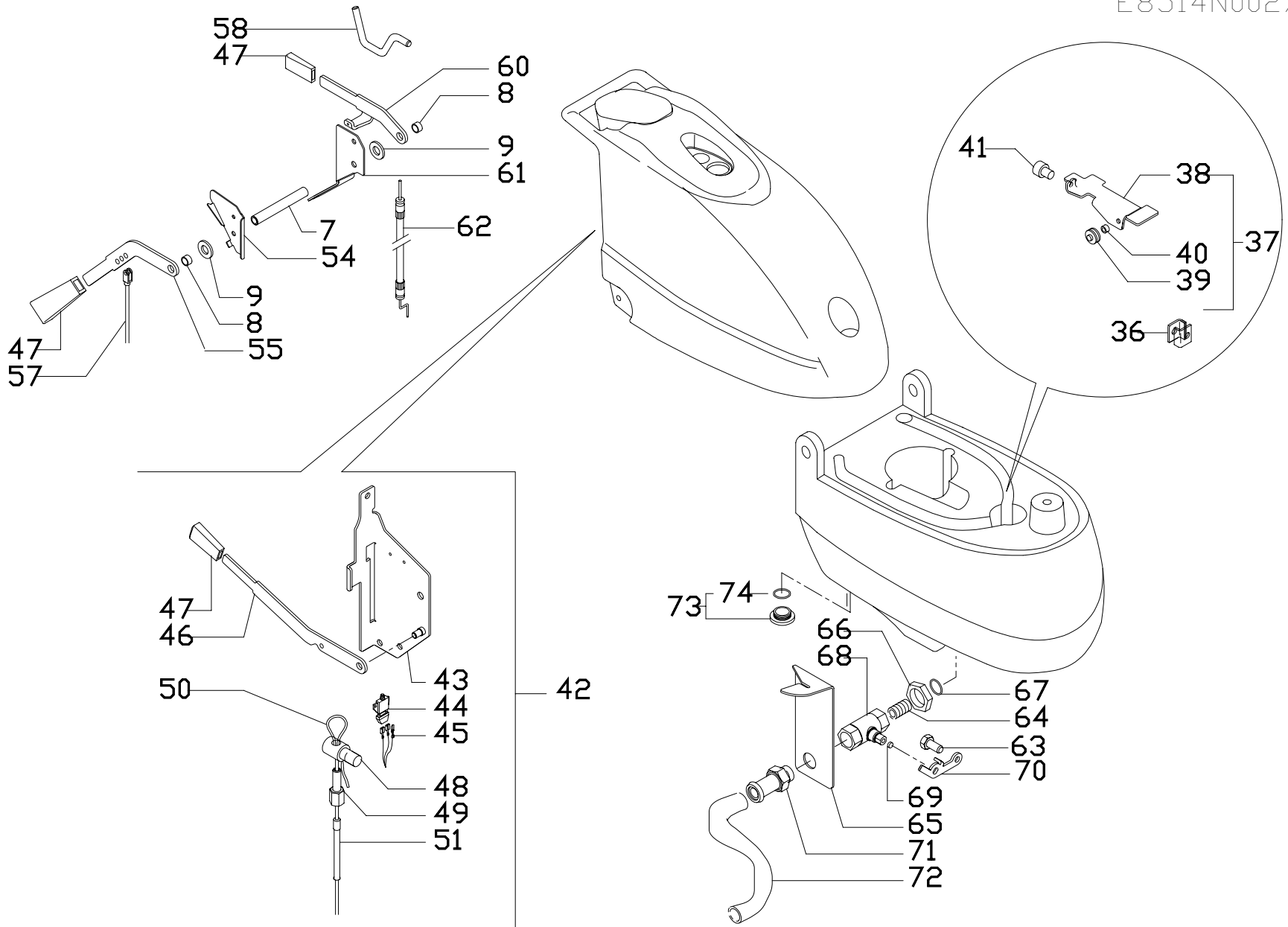


Autolaveuse SCL COMPACT NOX 45E



<b>SERBATOI (DWG E8514N001/01)</b>			
<b>Posizione</b>	<b>Codice</b>	<b>Descrizione</b>	<b>Q.tà</b>
1	4.508.0746	SERBATOIO SUPERIORE DI RECUPERO COMPACT NOX GIALLO	1
2	4.508.0631	SERBATOIO INFERIORE DI SOLUZIONE SWIFT E GRIGIO SCURO	1
3	4.508.0750	COPERCHIO FILTRO COMPACT NOX GRIGIO SCURO	1
4	3.002.0640	VITE TESTA A BOTTONE CAVA ESAGONA M8X35 UNI7380 INOX	2
5	4.507.0804	ASSE ROTAZIONE SERBATOI SWIFT E -CTM0382-	2
6	4.508.0740	GUARNIZIONE TENUTA D'ACQUA PER NOX	1
10	4.507.0681	STAFFETTA ANGOLARE -NOX- ESP.00	1
11	4.808.0274	GOMMINO PROTEZIONE CAVO F7 SK523009	1
12	3.099.0345	PASSACAVO IN GOMMA LUNG.132 D. 8/8 -PSV0000002-	1
14	3.099.0552	CAVO FISSAGGIO COFANO D.1.5x49RIC.2.1 L=275 C/2 CAPPI	1
15	4.508.0642	GUARNIZIONE COPERCHIO ASPIRAZ. -NOX-	1
16	4.508.0671	FILTRO SWIFT	1
17	4.508.0768	SPUGNA CIRCOLARE DI TENUTA PPI20 ESP.00	1
18	3.200.0173	GUARNIZIONE OR 162 (58.74x3.53)	1
19	4.508.0767	SPUGNA DI TENUTA PPI20 -NOX- ESP.00	1
20	4.508.0753	PANNELLO INSONORIZZANTE -NOX- ESP.00 SP.30	1
21	5.211.0019	GALLEGGIANTE DUSTER COMPELTO	1
22	4.508.0709	CANOTTO PER GALLEGGIANTE -NOX- ESP.00	1
23	3.099.0935	ANELLO SEEGER DA INTERNI De.48,5x1,75 INOX UNI 7437	1
24	3.200.0126	GUARNIZIONE OR 4187 47.22X3.53	1
25	4.507.0849	STAFFETTA DI FERMO -NOX- ESP.00	1
26	3.755.0010	MOTORE A SPAZZ.230V/50-60Hz600W(A224-06 1200 258)C/CAVI	1
27	4.508.0745	ANELLO DISTANZIALE D.125x60x35 -NOX- ESP.00	1
28	3.299.0015	GUARNIZIONE MOTORE 120X149ss.5mm	1
29	5.509.0629	ASSIEME TUBO ASPIRAZIONE COMPACT C/MANICOTTI	1
30	3.099.0330	MANICOTTO PER TUBO ASPIRAZIONE 32/38 -MNC0323801-	2
31	5.511.0203	KIT TAPPO SERBATOIO RECUPERO CON GUARNIZIONE	1
32	4.508.0093	GUARNIZIONE CHIUSINO D.137X110 Spess.8mm -AGG0006-	1
33	3.752.0060	TUBO FLEX SCARICO SERBAT.RECUP D.32 Lung.535 -TBU00RE001-	1
34	4.208.0274	TAPPO DIAM.32mm PER TUBO SCARICO CON ANELLO DI FERMO ESP.00	1

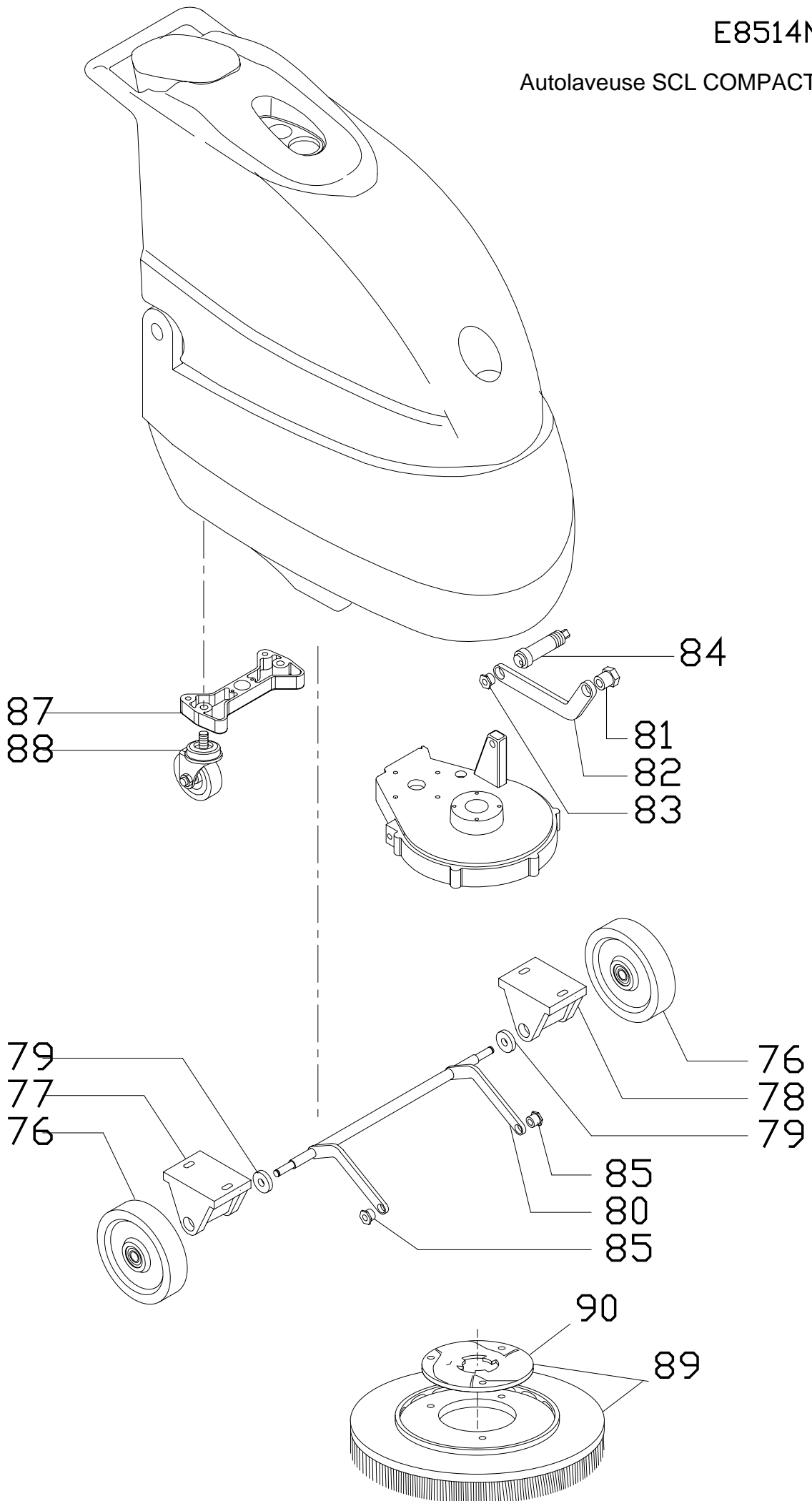


Autolaveuse SCL COMPACT NOX 45E

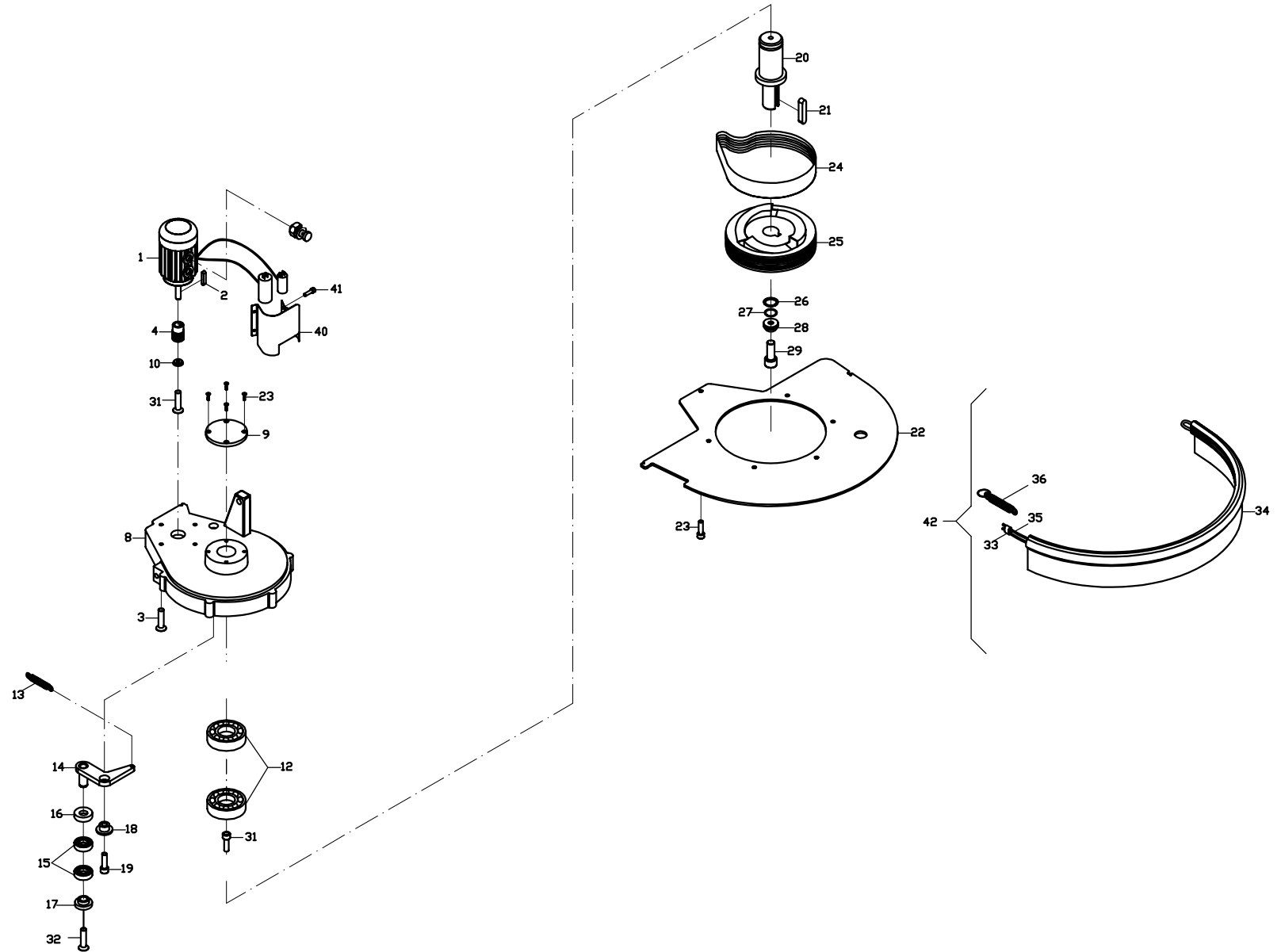
<b>SISTEMI ACQUA (DWG E8514N002/01)</b>			
<b>Posizione</b>	<b>Codice</b>	<b>Descrizione</b>	<b>Q.tà</b>
7	4.507.0841	TUBETTO PER ROTAZIONE LEVE -NOX-	1
8	4.507.0845	DISTANZIALE PER LEVE COMANDO L5.6XDE9.7XD18	2
9	3.004.0124	RONDELLA ELASTICA CONVESSA 10.5X18X0.8 DIN 137A	1
36	4.507.0714	PIASTRINA DI BLOCCAGGIO CAVO -NOX- ESP.00	2
37	5.511.0650	ASSIEME SUPPORTO SOLLEVAMENTO PIATTO SPAZZOLA COMAPCT NOX	1
38	4.507.0685	SUPPORTO ROTELLA X ALZASPAZZOLA -NOX- ESP.00	1
39	4.506.0038	CARRUCOLA CAVO FRENO -WBC1901-	1
40	4.506.0037	BOCCOLA CARRUCOLA CAVO FRENO -WBC1615-	1
41	3.099.0887	BOCCOLA PER FERMO GUAINA PER SUPPORTO ROTELLA	1
42	5.511.0651	ASSIEME LEVA SOLLEVAMENTO PIATTO COMPACT NOX + CAVO + MICRO	1
43	5.513.0130	SUPPORTO PER ALZASPAZZOLA CON PERNO	1
44	3.401.0113	MICROINTERRUTTORE SAIA-BURGESS XGO2-88-J23	1
45	4.512.0030	CABLAGGIO MICRO SOLLEVAMENTO SPAZZOLA SCL NOX	1
46	4.507.0638	LEVA ALZASPAZZOLA	1
47	3.099.0776	MANOPOLA PIATTA IN PVC 15X4 MOD. 1009	1
48	4.507.0089	ANCORAGGIO DEL REGISTRO FRENO ZNT -WAR1001-	1
49	3.099.0364	REGISTRO M8X40 CH12 F.9.5 + DADO ZNT -MRT0840001-	1
50	3.099.0885	CAVO INOX D.2,5x133 C/TERMIN. A5/I1 L=1250 ALZASPAZZ. -NOX-	1
51	3.099.0886	GUAINA D8 LAMIN.C/TUB.POM CON 2 CAPOG.LAM.8 L=700 X ALZASPAZ	1
54	4.507.0820	PIASTRINA D'AGGANCIO X LEVA ALZASQUEEGEE -NOX-	1
55	4.507.0821	LEVA ALZASQUEEGEE C/AGGANCIO -NOX-	1
57	3.099.0884	CAVO INOX D.2,5x133 C/TERMIN. A5/G2 L=820 C/PROTEZ.X SQUEEGEE	1
58	4.507.0682	GANCIO REGGICAVO -NOX- ESP.00	1
60	4.507.0641	LEVA SOLUZIONE	1
61	4.507.0683	PIASTRINA DI REGOLAZIONE RUBINETTO	1
62	3.099.0866	CAVO D.1,5+GUAINA D.6 X RUBINETTO -NOX-	1
63	4.507.0709	PERNO BLOCCAFILO RUBINETTO -FREE- ESP.00	1
64	4.506.0150	TUBETTO FILETTATO G 3/8"	1
65	4.507.0684	SUPPORTO INFERIORE X RUBINETTO -NOX- ESP.00	1
66	4.506.0137	RONDELLA PER OR 4075 SWIFT + KRON ZERO -CTM0179-	1
67	3.200.0162	GUARNIZIONE OR 4075	1
68	3.099.0868	VALVOLA A SFERA 3/8"	1
69	4.508.0673	SPESSORE ELASTICO PER LEVA RUBINETTO	1
70	4.507.0846	LEVA RUBINETTO SOLUZIONE NOX	1
71	3.100.0147	RACCORDO PORTAGOMMA 3/8"	1
72	3.099.0865	TUBO ARMONVILLE D.int.=14 L=580 PER PIATTO SWIFT	1
73	5.511.0375	ASSIEME TAPPO SCARICO SERBATOIO	1
74	3.200.0110	GUARNIZ. OR 3068 -ORG1712262-	1

E8514N003/01

Autolaveuse SCL COMPACT NOX 45E



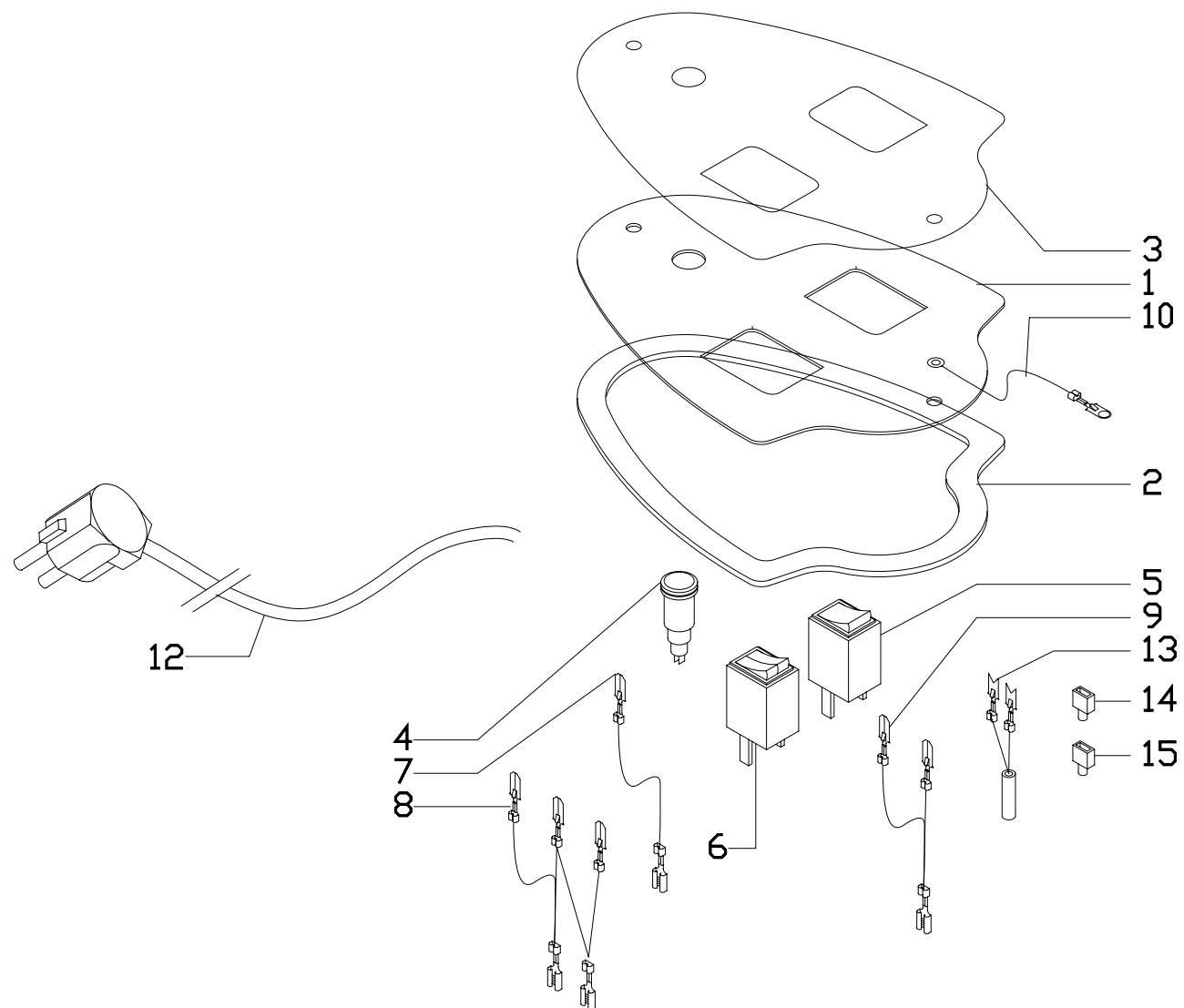
<b>RUOTE E SPAZZOLA (DWG E8514N003/01)</b>			
<b>Posizione</b>	<b>Codice</b>	<b>Descrizione</b>	<b>Q.tà</b>
76	4.508.0613	RUOTA SE.NDK D. 150X35 F15X47 LAVORATA	2
77	4.505.0113	SUPPORTO RUOTA SWIFT E LUNGO -43SU01-	1
78	4.505.0114	SUPPORTO RUOTA SWIFT E CORTO -43SU02-	1
79	4.508.0637	DISTANZIALE ASSE LEVA SWIFT E -CTM0199-	2
80	5.513.0137	ASSE SOLLEVAMENTO PIATTO SWIFT E -43LV00-	1
81	4.507.0727	ECCENTRICO IV BARRA SWIFT E -43AS05-	1
82	4.507.0728	IV BARRA SWIFT E -43LV01-	1
83	4.506.0139	BOCCOLA IV BARRA SWIFT E -CTM0303-	1
84	4.506.0149	PERNO SU IV BARRA SWIFT E	1
85	4.506.0130	ECCENTRICO SWIFT E -43EX01-	2
87	4.505.0127	SUPPORTO RUOTE E SQUEGEE	1
88	3.006.0040	RUOTA SGV/80 GOMMA GRIGIA BOCC OLA ZNT M12X25	2
89	6.508.0011	SPAZZOLA PPL MOD.45-M87 D.431/ 17 C/PL.CONF.-SPZ0430001C-	1
90	4.508.0291	PLACCA INNESTO SPAZZOLA SX -WI N0801- BIANCA	1



<b>SISTEMI SPAZZOLA e PARACOLPI (DWG E8514N004/01)</b>			
<b>Posizione</b>	<b>Codice</b>	<b>Descrizione</b>	<b>Q.tà</b>
1	5.511.0603	ASSIEME MOTORE SPAZZOLA 230V- 50HZ 550W PER SWIFT E/NOX	1
2	4.507.0770	CHIAVETTA RIBASSATA 5X3.9X20 -CTM0302-	1
3	3.002.0221	VITE TSPEI M6X16 INOX DIN 7991 -BSVY006016-	6
4	4.507.0692	PULEGGIA MOTRICE SWIFT E -43PU01-	1
8	4.505.0098	CARTER PORTA SPAZZOLE SWIFT E -43PS01-	1
9	4.505.0099	TAPPO CARTER PORTA SPAZZOLE SWIFT E -43BR02-	1
10	4.507.0771	RONDELLA FISSAGGIO PIGNONE SWIFT E -CTM0301-	1
12	3.001.0067	CUSCINETTO RADIALE A SFERA 62052RS1	2
13	4.507.0717	MOLLA A TRAZIONE GALOPPINO SWIFT E POS. 22 CATALOGO CECCHI	1
14	5.513.0135	GALOPPINO SWIFT E -43GL00-	1
15	3.001.0069	CUSCINETTO 62002RS1	2
16	4.506.0128	SPESSORE GALOPPINO SWIFT E -CTM0291-	1
17	4.507.0694	BOCCOLA CHIUSURA SWIFT E -CTM0292-	1
18	4.506.0129	BOCCOLA DEL GALOPPINO SWIFT E -43GL02-	1
19	3.002.0215	VITE TCEI M8X20 INOX UNI 5931 -BRNY008020-	1
20	4.507.0874	ASSE PULEGGIA CONDOTTA SWIFT E	1
21	3.099.0592	LINGUETTA 5X5X30 UNI 6604A	1
22	4.507.0879	PIATTO SPAZZOLA SWIFT E	1
23	3.002.0631	VITE TC TORX TRILOBATA M6X14 INOX DIN 7500C	6
24	3.099.0863	CINGHIA POLY-V 660PJ 7 DENTI	1
25	4.505.0126	PULEGGIA CONDOTTA SWIFT E	1
26	3.200.0167	CORDA OR D=5.34 L=750 PER INNESTO SPAZZOLE IN VYTON	1
27	4.508.0314	ANELLO SPACCATO	1
28	4.508.0290	SEMISFERA CENTRAGGIO INNESTO SPAZZOLA -WIN0804-	1
29	3.002.0272	VITE TCEI M6X30 UNI 5931 INOX- BRNY006030-	1
31	3.002.0546	VITE TSPEI M5X12 UNI 5933 INOX	1
32	3.002.0622	VITE TCEI M5X10 INOX UNI 5931	1
33	3.099.0923	MANICOTTO PER CAVO BOOMPER -03720010-	1
34	4.508.0806	BOOMPER SWIFT B/E	1
35	3.099.0864	CAVO INOX 2X133 L=2400 PER BOOMPER SWIFT	1
36	3.099.0832	MOLLA A TRAZIONE POSIZ. 30 CATALOGO CECCHI	1
40	4.507.0686	PROTEZIONE PER CONDENSATORI -NOX- ESP.00	1
41	3.002.0204	VITE TCEI M6X12 INOX DIN 912 -BRNY006012-	1
42	5.511.0661	ASSIEME BOOMPER SWIFT	1

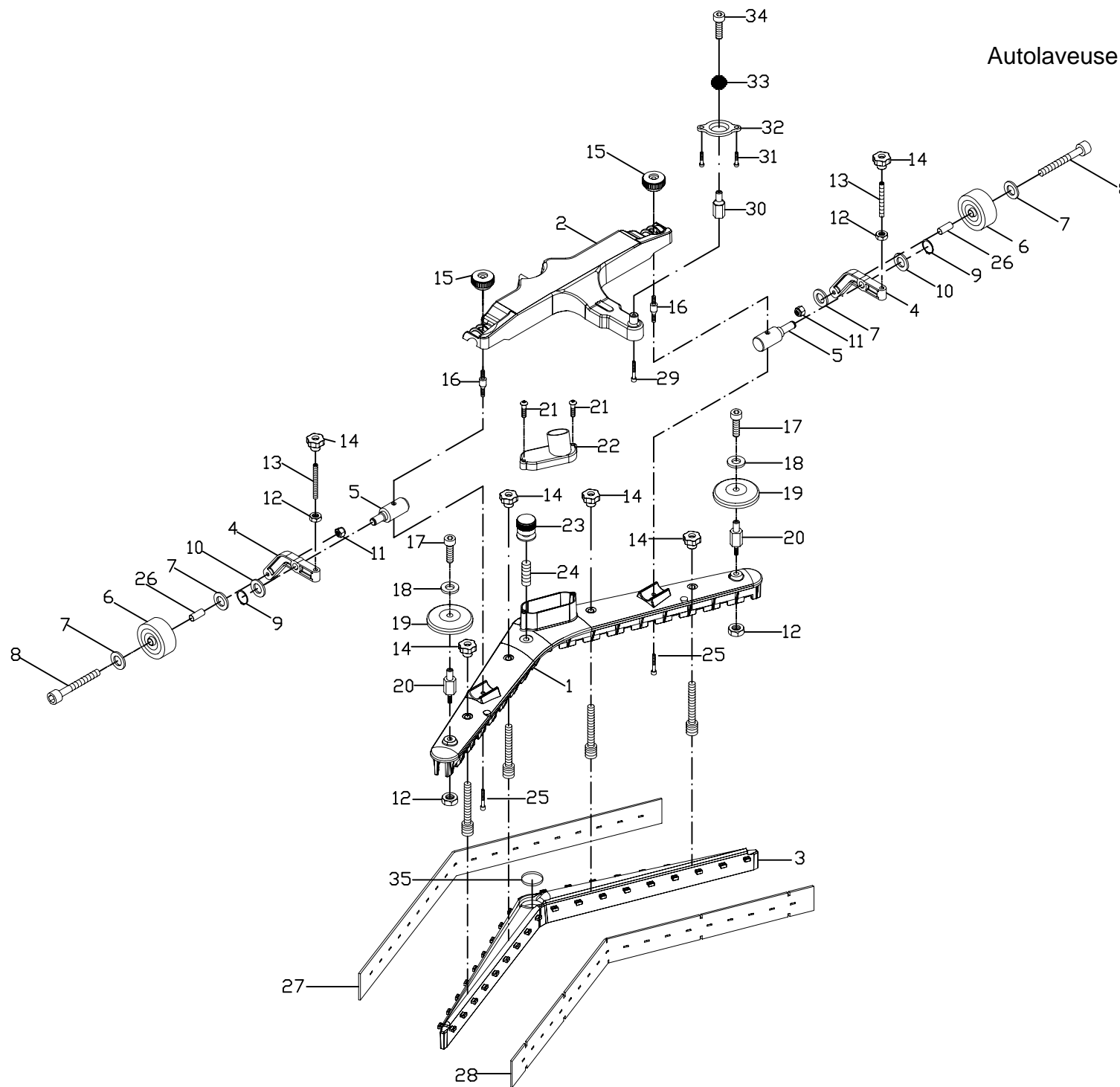
E8514N005/01

Autolaveuse SCL COMPACT NOX 45E



**COMANDI (DWG E8514N005/01)**

<b>Posizione</b>	<b>Codice</b>	<b>Descrizione</b>	<b>Q.tà</b>
1	4.507.0680	LAMIERINO PER CRUSCOTTO -NOX- ESP.00	1
2	4.508.0734	GUARNIZIONE PER CRUSCOTTO -NOX-	1
3	7.503.0172	ADESIVO SAGOMATO NEUTRO CRUSCOTTO SCL NOX 105x145mm POLICAR.	1
4	3.499.0028	SPIA TIPO SR3 D.10 220/240V T.120 GRADI GEMMA ARANCIO	1
5	5.009.0293	ASSIEME INTERR.LUMINOSO ROSSO + PROTEZ. TRASPARENTE	1
6	5.009.0480	ASSIEME INTERR.LUMINOSO DOPPIO ROSSO + PROTEZ. TRASPARENTE	1
7	4.512.0025	CABLAGGIO NEUTRO SPIA LUMINOSA	1
8	4.512.0026	CABLAGGIO FASE SPIA LUMINOSA	1
9	4.512.0027	CABLAGGIO SCL NOX INTERR. GENERALE-SPAZZOLA-ASPIRAZIONE	1
10	4.512.0037	CAVO DI TERRA CON OCCHIELLO PER PIASTRA CONTROLLO	1
12	4.512.0003	CAVO H05 VV-F 3X1.5 mt.20 SP.S CHUKO -CVE0301501-	1
13	4.512.0029	CABLAGGIO MOTORE ASPIRAZIONE SCL NOX	1
14	3.410.0005	COPRI FASTOM PVC BM. 01017	1
15	3.410.0017	BLOCCHETTO AD UNA VIA PORTA TERMINALE MASCHIO 6,3 1011	1



<b>SQUEGEE (DWG E8514N006/01)</b>			
<b>Posizione</b>	<b>Codice</b>	<b>Descrizione</b>	<b>Q.tà</b>
1	4.505.0105	SQUEGEE PRESSOFUSO	1
2	4.505.0106	SUPPORTO DELLO QUEGEE PRESSOFUSO	1
3	4.508.0505	SUPPORTO PER GOMMA TERGIPAVIMENTO	1
4	4.505.0123	BRACCIO PORTARUOTA REGOLAZIONE SQG	2
5	4.507.0829	PERNO DI ACCOPPIAMENTO	2
6	3.006.0075	RUOTINO PER SQG	2
7	3.004.0047	ROSETTA PIANA 6X12 UNI6592 INOX	4
8	3.002.0357	VITE TCEI M6x50 INOX UNI5931	2
9	3.099.0930	ANELLO SEEGER PER ALBERI D. 11 UNI 7435	2
10	3.004.0025	ROSETTA PIANA 13x25 UNI6592	2
11	3.003.0053	DADO AUTOFRENANTE M6 INOX	2
12	3.003.0054	DADO M8 INOX UNI5588	4
13	3.002.0480	VITE STEI M8x60 UNI5923 INOX	2
14	3.099.0467	POMELLO M8 FEMMINA PASSANTE	6
15	3.099.0843	MANOPOLA ZIGRINATA FORO PASSANTE M6 ELESA	2
16	4.507.0830	PERNO DI ATTACCO	2
17	3.002.0204	VITE TCEI M6x12 UNI 5931 INOX	2
18	3.004.0137	ROSETTA PIANA 6.4x24 UNI 6593 INOX	2
19	4.508.0224	RUOTA PARACOLPI	2
20	4.507.0831	SUPPORTO RUOTA PARACOLPI SQG	2
21	3.002.0383	VITE TORX M5x12 INOX	2
22	4.508.0617	COPERCHIO SIFONE SQG PRESSOFUSO	1
23	4.507.0833	VITE DI REGISTRO	1
24	3.002.0655	VITE STEI M12x50 UNI 5923 INOX	1
25	3.002.0210	VITE TCEI M6X25 INOX	2
26	4.506.0132	BOCCOLA ROTELLA SQG	2
27	4.508.0467	RASATORE POSTERIORE DOPPIO	1
28	4.508.0468	RASATORE ANTERIORE	1
29	3.002.0547	VITE TCEI M5X40 UNI 5931 INOX	1
30	4.507.0834	PERNO DELLO SNODO	1
31	3.002.0656	VITE TORX M6x12 INOX	2
32	4.508.0209	FLANGIA DI FERMO SFERA	1
33	4.508.0208	SFERA INNESTO SQUEGEE	1
34	3.002.0394	VITE TCEI M5x16 UNI 5931 INOX	1
35	3.200.0168	GUARNIZIONE OR 4143	1
36	4.508.0752	GUARNIZIONE OR MOUSSE Ø3 L=225	1