



RAMPES

RAMPES

Pratiques

Sûres



Ouverture
vers l'intérieur



Rampe repliée



Ouverture
vers l'extérieur



Grâce à son vérin hydraulique, la rampe se déplie et se replie aisément sans effort.

Pratiques • Efficaces • Adaptées • Polyvalentes

Dimensions

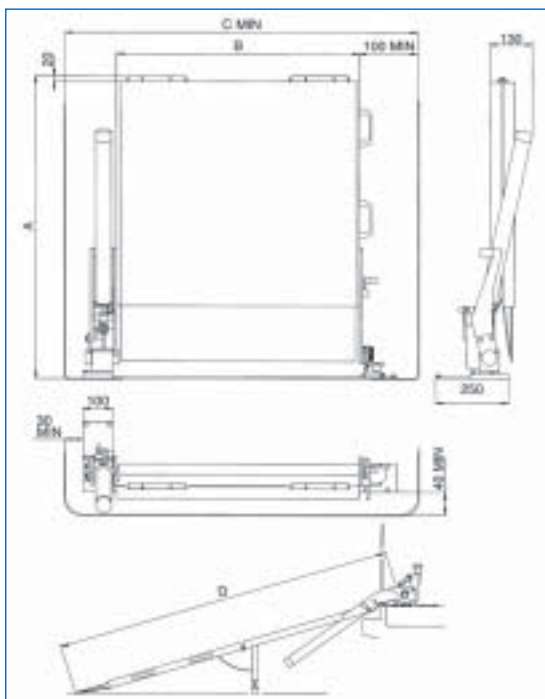


Tableau des mesures

Modèles de rampes	A	B	C	D	Poids	Capacité de charge
PC 70	1100	665	960	1950	60 kg	350 kg
PC 80	1100	828	1063	1950	73 kg	600 kg
PC 90	1100	928	1163	1950	78 kg	600 kg
PC 95	1260	978	1213	2300	84 kg	600 kg
PC 100	1365	1028	1263	2500	88 kg	600 kg
PC 105	1365	1078	1313	2500	91 kg	600 kg
PC 110	1365	1128	1363	2500	95 kg	600 kg
PC 120	1615	1228	1463	3000	120 kg	1000 kg
PC 125	1615	1278	1513	3000	125 kg	1000 kg

Types de rampes



Rampes		Long.	Réf.
PC 70		Long. 195 cm	Réf. 96 91 000
PC 80		Long. 195 cm	Réf. 96 91 010
PC 90		Long. 195 cm	Réf. 96 91 015
PC 95		Long. 230 cm	Réf. 96 91 020
PC 100		Long. 250 cm	Réf. 96 91 030
PC 105		Long. 250 cm	Réf. 96 91 040
PC 110		Long. 250 cm	Réf. 96 91 050
PC 120		Long. 300 cm	Réf. 96 91 120
PC 125		Long. 300 cm	Réf. 96 91 125

Possibilité d'équiper tous les véhicules utilitaires. Devis sur simple demande.

Rallonges



Rallonge simple 100x100 cm - Poids de charge maxi 300 kg Réf. 96 81 016



Rallonge standard 125 cm - Poids de charge maxi 600 kg Réf. 96 01 050



