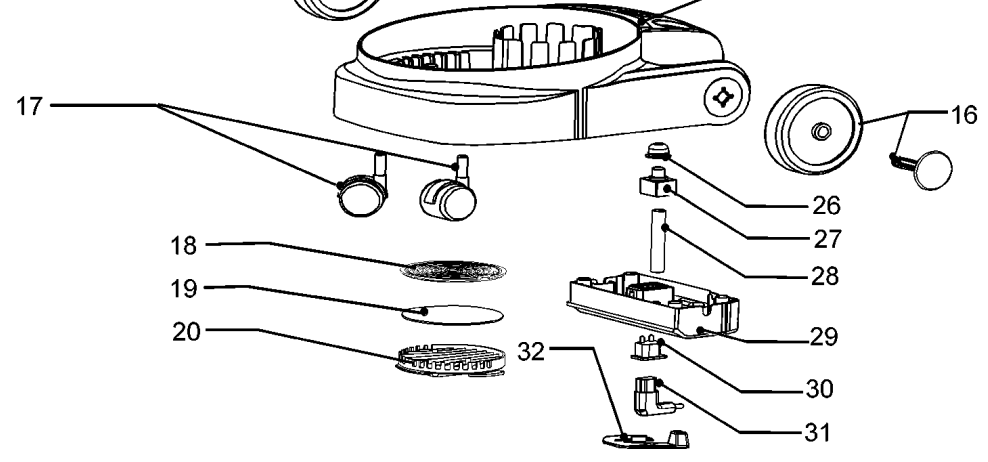
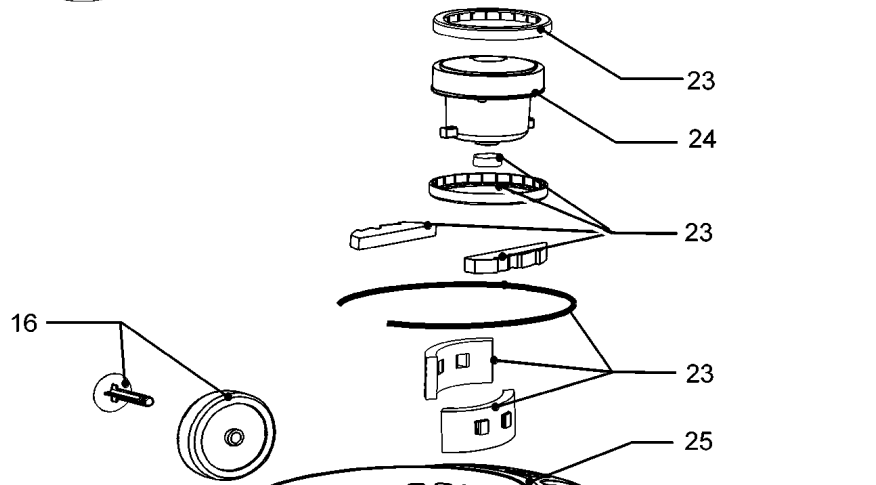
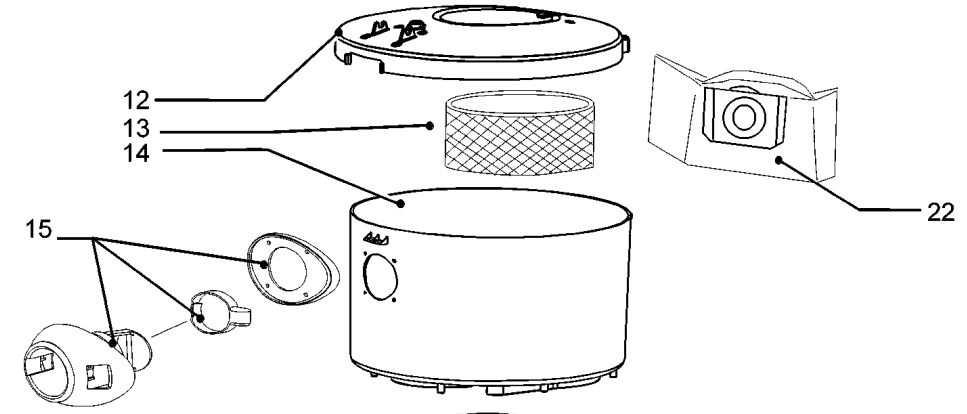
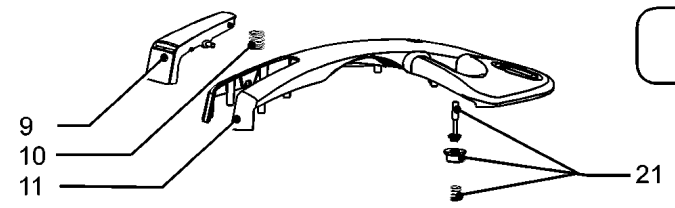
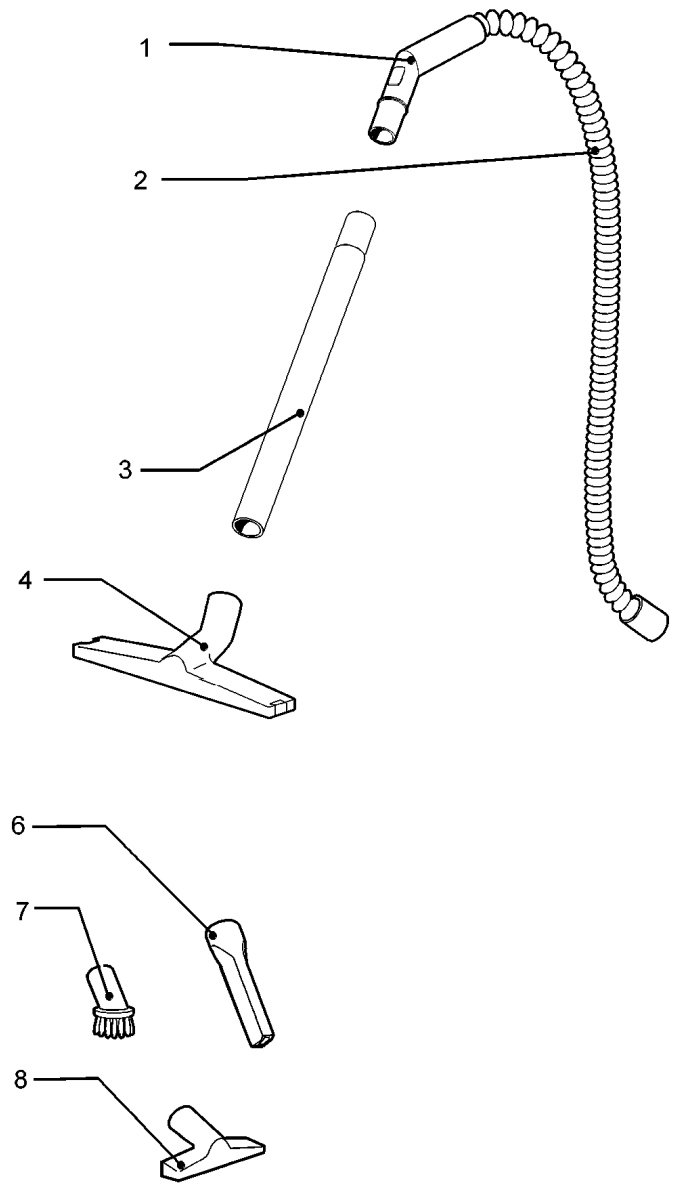


Aspirateur WHISPER V8



LISTA RICAMBI

Aspirateur WHISPER V8

CODICE: 8.214.0001 REV.: 1 DESCRIZIONE: ASPIRATORE WHISPER V8 230/50
8LT -EU- LWS

DATA INIZIO VAL.: 07/04/2004 DATA FINE VAL.: 01/01/3000

CODICE GRUPPO: R82140001 REV.: 1 DESCRIZIONE: ASPIRATORE WHISPER V8 230/50
8LT -EU- LWS

DATA INIZIO VAL.: 07/04/2004 DATA FINE VAL.: 01/01/3000 N.TAVOLA: E82140001/01

CODICE:	DESCRIZIONE:	Q.TA':	POS.:	RIFI:
3.753.0003	IMPUGNATURA CURVA PER ACCESSORI	I D.35 (SPIVAL ON100050)	1	01
5.209.0026	TUBO FLEX MT.2,5 D.35 COMPLETO	'04 ESP.00	1	02
3.753.0009	TUBO ACCIAIO CROMATO D. 36	L 491 COD. 001032	2	03
3.754.0016	SPAZZOLA RETTANGOLARE D.35 NER	A CROMATA (SPIVAL 00050056)	1	04
3.754.0005	LANCIA PIATTA D.35		1	06
3.754.0015	PENNELLO D.35 NERO (SPIVAL 000	50001)	1	07
3.754.0004	BOCCHETTA RETTANGOLARE PICCOLA	(SPIVAL ON100003)	1	08
4.208.0124	GANCIO COPERCHIO -WHISPER V8-	GRIGIO RAL.7001 ESP.00	1	09
4.007.0162	MOLLA RICHIAMO PISTONI LAVOR12	IN C98 ESP.07	1	10
4.208.0123	MANIGLIA C/PORTACCESSORI -WHIS	PER V8- GRIGIO RAL.7001 ESP.00	1	11
4.208.0122	COPERCHIO BIDONE -WHISPER V8-	BLU PANT.282 ESP.00	1	12
3.752.0093	FILTRO CARTRIDGE CHIUSO CARTA	7micron 150pieghe X WHISPER V8	1	13
4.208.0116	FUSTO BIDONE -WHISPER V8- AZZ.	PANT.277 ESP.00	1	14
6.205.0022	KIT DEFLETTORE+BOCCAGLIO		1	15
6.005.0193	KIT 179 "RUOTE +PERNO WHISPER"		1	16
3.006.0067	RUOTA NERA GEMELLATA D.50 ANTI	TRACCIA GRIGIA	1	17
4.208.0128	BASE FILTRO CARBONCINI -WHISPE	R V8- NERO SP.00	1	18
3.752.0108	FILTRO CARBONCINI X WHISPER V8		1	19
4.208.0127	COPERCHIO FILTRO CARBONCINI -W	HISPER V8- NERO SP.00	1	20
6.005.0191	KIT 177 "BY-PASS WHISPER"		1	21
3.752.0038	FILTRO RACCOGLITORE 25X55X12cm	C/VALVOLA D.68 ESP.01	1	22
6.005.0192	KIT 178 "SPUGNE/GUARNIZ. WHISP	ER"	1	23
3.755.0035	MOTORE A SPAZZ. DRY CUP 230/24	0-50 1100W (063200105)	1	24
4.208.0115	BASAMENTO BIDONE -WHISPER V8-	BLU PANT.282 ESP.00	1	25
4.208.0119	GUARNIZIONE INTERRUTTORE -WHIS	PER V8- ESP.00	1	26
3.401.0114	INTERRUTTORE BIPOLARE (3270-83	0.01 2521 BAR)	1	27
4.208.0121	TUBO DISTANZIALE FERMO INTERRU	TTORE -WHISPER V8- ESP.00	1	28
4.208.0118	COPERCHIO SCATOLA ELETTRICA -W	HISPER V8- BLU PANT.282 ESP.00	1	29
3.099.0757	PRESA ALIMENTAZIONE X WHISPER	(1061-B-9900-A-3)	1	30
4.012.0188	CAVO H05VV-F 2X0.75 MT15 C/CON	NT.IEC AD ANG.SP.SCHUKO ESP.01	1	31
4.208.0120	LEVA FERMO SPINA ALIMENTAZIONE	-WHISPER V8- NERA ESP.00	1	32