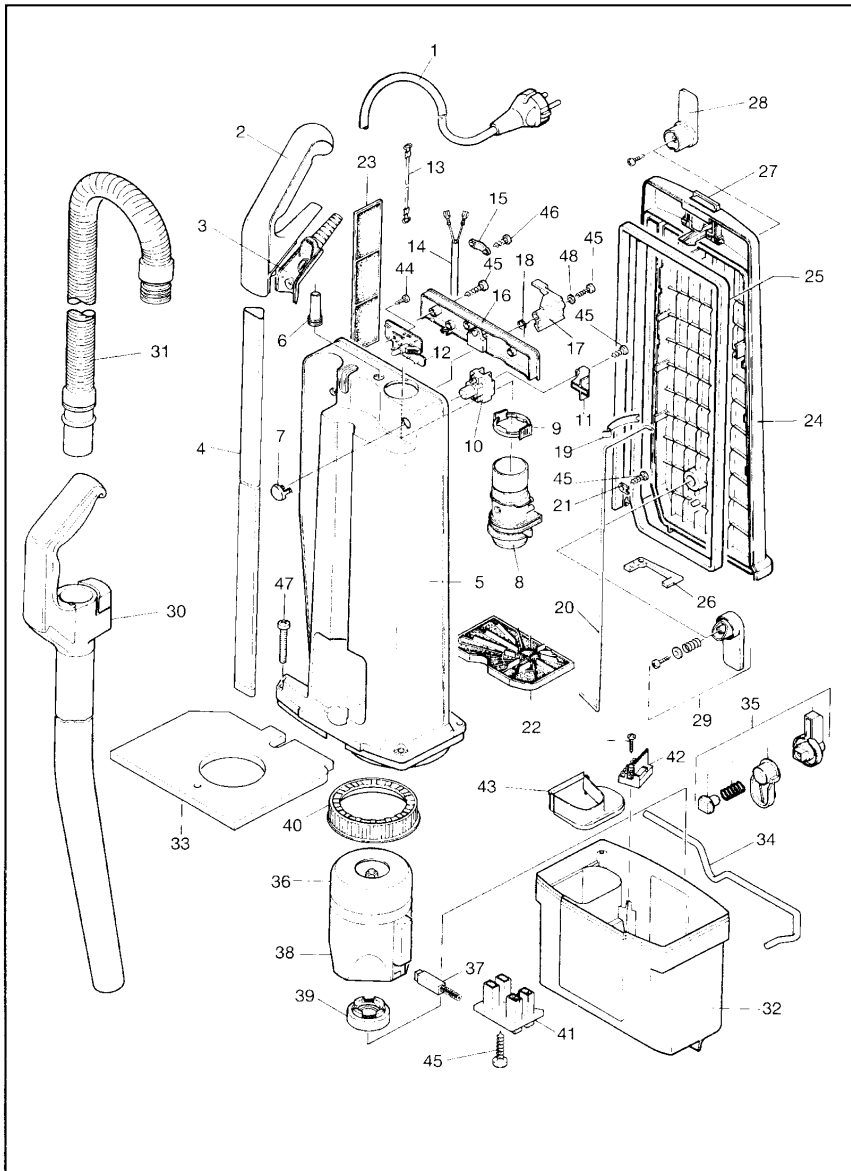


BS 360



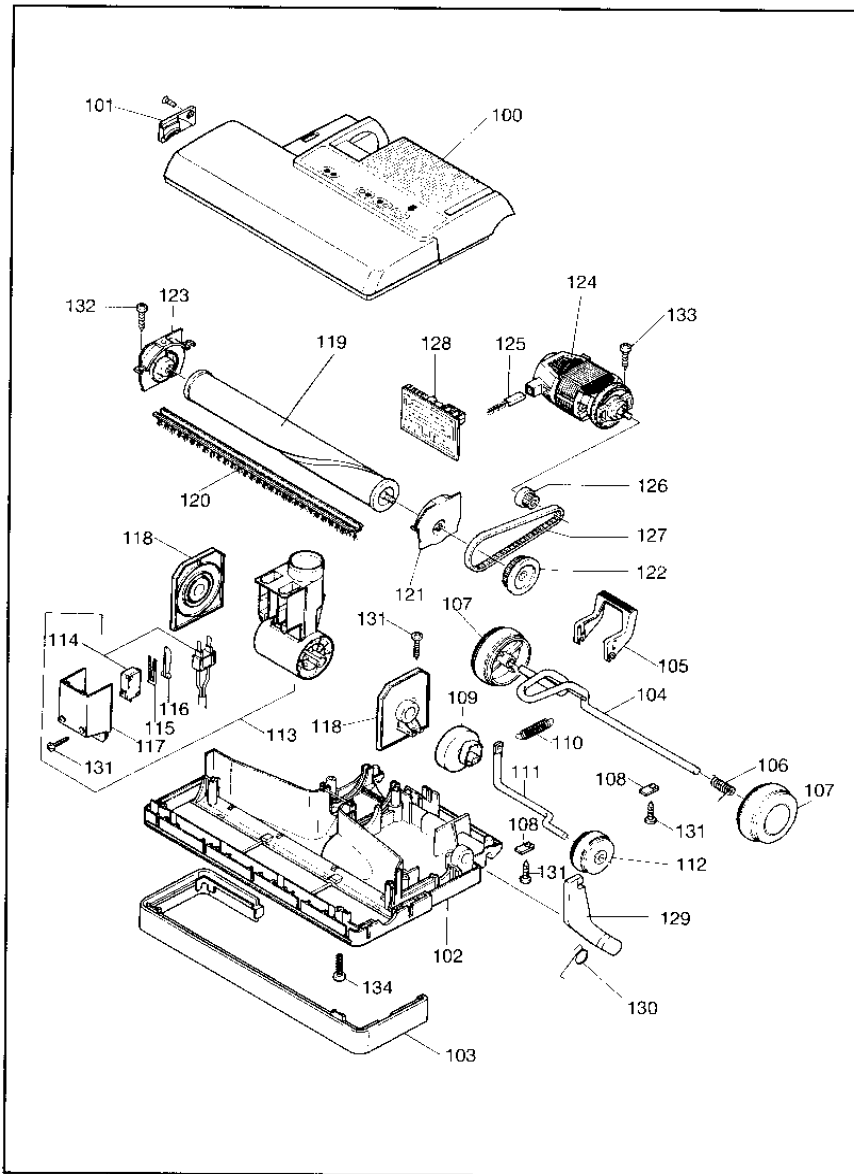
Pos.	Teile-Nr.	Benennung
1	20592700	Anschlußleitung mit K-Stecker
2	20592830	Griff, kpl. (incl. Pos. 3)
3	20592900	Griffabdeckung
4	20593000	Stiel
5	20593100	Gehäuse
6	20593200	Knickschutztülle
7	20593300	Schalterknopf
8	20593400	Verbindungshülse
9	20593500	Sicherungsring
10	20206200	Druckschalter
11	20203800	Schalterbefestigung
12	20210401	Leiterplatte
13	20594800	Antistatikleitung
14	20594900	Antistatikleitung
15	20450000	Zwischenleitung
16	20205700	Zugentlastungsschelle
17	20203932	Abdeckung
18	20204000	Filtertütenicherung
19	20204100	Drehfeder
20	20204300	Blattfeder (Filtersicherung)
21	20204400	Sicherheitsfiltergestänge
22	20203600	Lasche
23	20204900	Sicherheitsfilter
24	20593600	Abluftfilter
25	20204702	Deckel
26	20204500	Deckeldichtung 1,6 m
27	20593700	Flachdichtung
28	20203702	Deckelschloß
29	20210702	Leitungshaken
30	20211102	Leitungshaken
31	20593800	Handsaugrohr
32	20593900	Schlauch
33	20594000	Topf
34	20594100	Schalldämmungsmatte
35	20594200	Verriegelungsstange
36	20594330	Verriegelungsknopf, kpl.
37	20594400	Gebäsemotor 230V/850W
38	20208100	Kohlebürsten-Set
39	20594500	Schalldämpfer
40	20210200	Stützgummi
41	20205600	Gebäsedichtring
42	20213930	Kontaktaufnahme
43	20205500	Kontaktsockel, kpl.
44	20594600	Kappe
45	20132600	Linseblechschraube C 3,9 x 9,5
46	20130900	Linseblechschraube F 3,9 x 13
47	20206700	Linseblechschraube C 3,9 x 16
48	20203300	Linsenschraube AM 5 x 30
49	20000300	Scheibe 4,3

Pos.	Product-Code	Description
1	20592700	Cable
2	20592830	Handle grip
3	20592900	Handle cover
4	20593000	Handle
5	20593100	Dust bag housing
6	20593200	Grommet
7	20593300	Switch button
8	20593400	Connecting tube
9	20593500	Retaining ring
10	20206200	Switch
11	20203800	Switch holder
12	20210401	Printed circuit board
13	20594800	Antistatic-wire, blue
14	20594900	Antistatic-wire, blue
15	20450000	Internal cable
16	20205700	Cable clamp
17	20203932	Switch housing
18	20204000	Dust bag lever
19	20204100	Return spring
20	20204300	Leaf spring
21	20204400	Connecting rod

Pos.	Product-Code	Description
21	20203600	Clamp
22	20204900	Motor filter
23	20593600	Exhaust filter
24	20204702	Cover
25	20204500	Back cover seal
26	20593700	Gasket
27	20203702	Latch with spring and pin
28	20210702	Upper cord hook
29	20211102	Lower cord hook
30	20593800	Extension tube
31	20593900	Hose, cpl.
32	20594000	Motor housing
33	20594100	Sound insulation
34	20594200	Locking rod
35	20594330	Locking catch
36	20594400	Vacuum motor
37	20208100	Carbon brush vac. motor
38	20594500	Motor cover
39	20210200	Motor support
40	20205600	Vacuum motor seal
41	20213930	Female contact holder

Pos.	Product-Code	Description
42	20205500	Terminal block, cpl.
43	20594600	Cap
44	20132600	Screw C 3,9 x 9,5
45	20130900	Screw F 3,9 x 13
46	20206700	Screw C 3,9 x 16
47	20203300	Screw AM 5 x 30
48	20000300	Washer 4,3

BS 360



Pos.	Teile-Nr.	Benennung
100	20592330	Oberteil
101	20214730	Verschlußkappe
102	20592430	Unterteil
103	20592500	Stoßbandage
104	20214332	Achse
105	20214400	Rastpedal
106	20209100	Drehfeder (Achse)
107	20592600	Laufrolle
108	20204600	Lasche
109	20591600	Stellknopf
110	20415100	Zugfeder
111	20214500	Stellachse
112	20591700	Stellrolle
113	20591830	Gelenk, kpl.
114	20215230	Flachsteckeraufnahme, kpl.
115	20215000	Blattfeder
116	20215100	Schalthebel
117	20591900	Gelenkdeckel
118	20592030	Gelenklager
119	20207430	Bürstenwalze, kpl.(incl. Pos.120)
120	20207501	Bürstenstreifen
121	20207232	Festlager
122	20212200	Antriebsrad
123	20207231	Loslager
124	20208000	Bürstenmotor 230V/150W
125	20208100	Kohlebürsten-Set
126	20208200	Zahnriemenritzel
127	20131500	Zahnriemen
128	20210404	Leiterplatte DR360, 230V
129	20592100	Gelenkarm
130	20214200	Drehfeder
131	20130900	Linseblechschraube 3,9 x 13
132	20206700	Linseblechschraube 3,9 x 16
133	20592200	Linseblechschraube 3,9 x 22
134	20277900	Linsenschraube AM 5 x 30

Pos.	Product-Code	Description	Pos.	Product-Code	Description
100	20592330	Cover	118	20592030	Swivel support
101	20214730	Brush strip cover	119	20207430	Brush assembly, cpl. (incl. Pos. 120)
102	20592430	Chassis	120	20207501	Brush strip
103	20592500	Bumper	121	20207232	Bearing block left hand
104	20214332	Axle	122	20212200	Brush roller pulley
105	20214400	Foot pedal	123	20207231	Bearing block right hand
106	20209100	Axle spring	124	20208000	Brush motor
107	20592600	Wheel	125	20208100	Carbon brush motor
108	20204600	Axle clamp	126	20208200	Motor pulley
109	20591600	Pile adjustment button	127	20131500	Drive belt
110	20415100	Spring	128	20210404	PCB DR 360/370, 240V
111	20214500	Pile adjustment axle	129	20592100	Support lever
112	20591700	Pile adjustment wheel	130	20214200	Return spring
113	20591830	Swivel neck assembly	131	20130900	Screw F 3,9 x 13
114	20215230	Wire on swivel compl. set	132	20206700	Screw C 3,9 x 16
115	20215000	Leaf spring	133	20592200	Screw C 3,9 x 22
116	20215100	Control lever	134	20277900	Screw AM 5 x 30
117	20591900	Swivel neck cover			