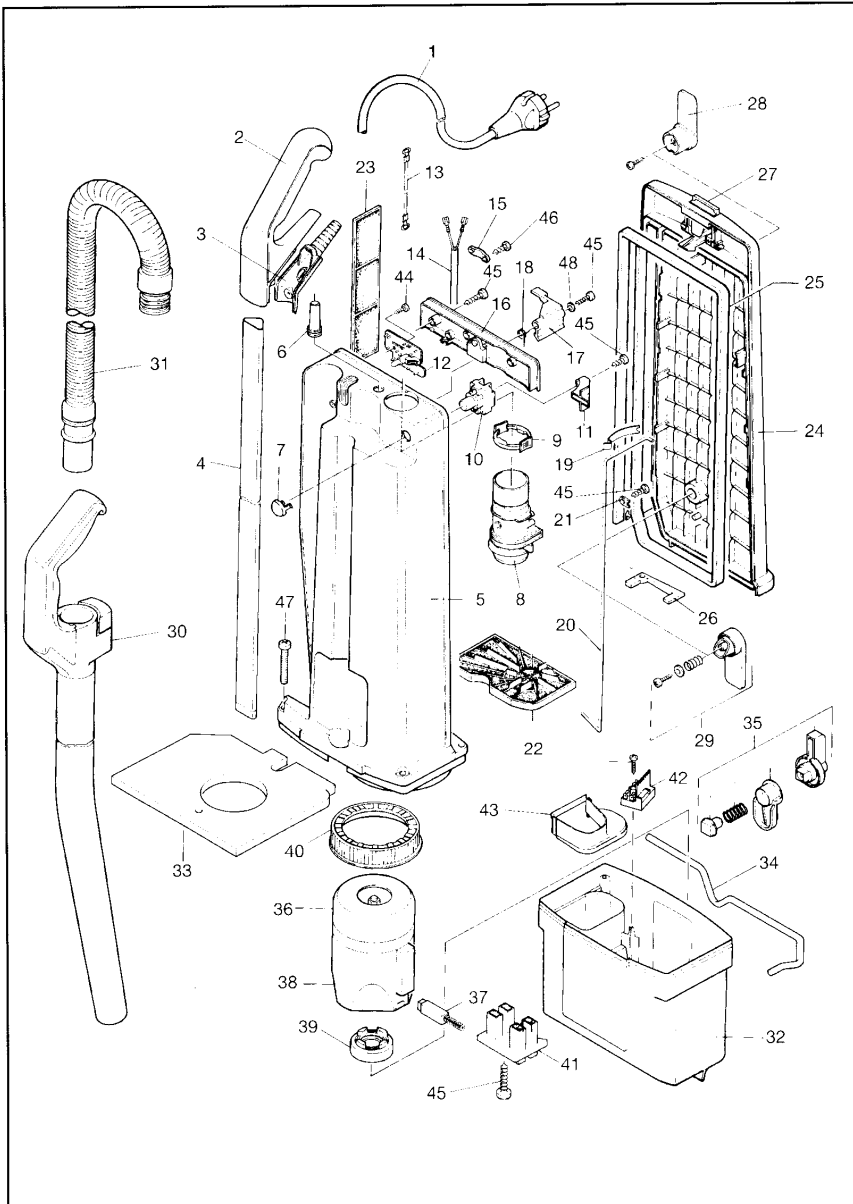


BS 460

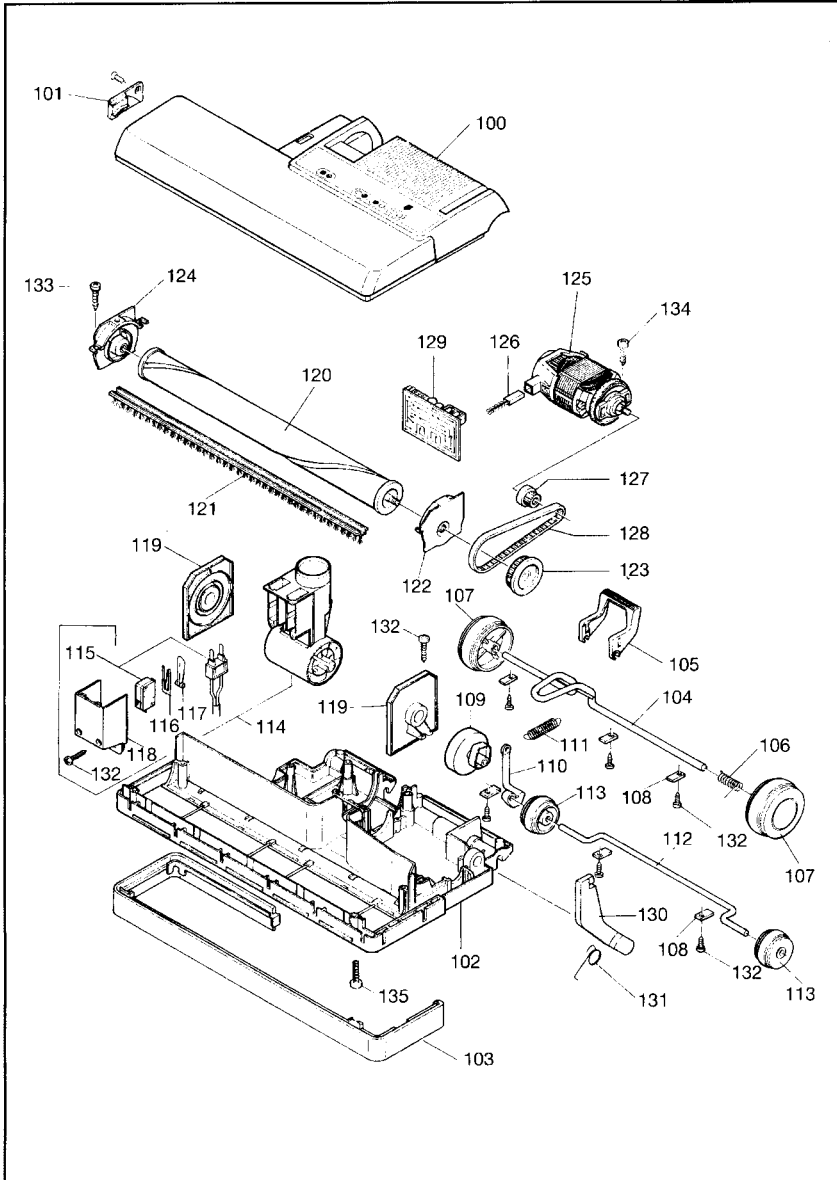


Pos.	Teile-Nr.	Benennung
1	20592700	Anschlußleitung mit K-Stecker
2	20592830	Griff, kpl. (incl. Pos. 3)
3	20592900	Griffabdeckung
4	20593000	Stiel
5	20593100	Gehäuse
6	20593200	Knickschutztüle
7	20593300	Schalterknopf
8	20593400	Verbindungshülse
9	20593500	Sicherungsring
10	20206200	Druckschalter
11	20203800	Schalterbefestigung
12	20210401	Leiterplatte
13	20594800	Antistatikleitung
	20594900	Antistatikleitung
14	20450000	Zwischenleitung
15	20205700	Zugentlastungsschelle
16	20203932	Abdeckung
17	20204000	Filtertürensicherung
18	20204100	Drehfeder
19	20204300	Blattfeder (Filtersicherung)
20	20204400	Sicherheitsfiltergestänge
21	20203600	Lasche
22	20204900	Sicherheitsfilter
23	20593600	Abluftfilter
24	20204702	Deckel
25	20204500	Deckeldichtung 1,6 m
26	20593700	Flachdichtung
27	20203702	Deckelschloß
28	20210702	Leitungshaken
29	20211102	Leitungshaken
30	20593800	Handsaugrohr
31	20593900	Schlauch
32	20594000	Topf
33	20594100	Schalldämmungsmatte
34	20594200	Verriegelungsstange
35	20594330	Verriegelungsknopf, kpl.
36	20594400	Gebläsemotor 230V/850W
37	20208100	Kohlebürsten-Set
38	20594500	Schalldämpfer
39	20210200	Stützgummi
40	20205600	Gebläsedichtring
41	20213930	Kontaktaufnahme
42	20205500	Kontaktsockel, kpl.
43	20594600	Kappe
44	20132600	Linsenblechschraube C 3,9 x 9,5
45	20130900	Linsenblechschraube F 3,9 x 13
46	20206700	Linsenblechschraube C 3,9 x 16
47	20203300	Linsenschraube AM 5 x 30
48	20000300	Scheibe 4,3

Pos.	Product-Code	Description
1	20592700	Cable
2	20592830	Handle grip
3	20592900	Handle cover
4	20593000	Handle
5	20593100	Dust bag housing
6	20593200	Grommet
7	20593300	Switch button
8	20593400	Connecting tube
9	20593500	Retaining ring
10	20206200	Switch
11	20203800	Switch holder
12	20210401	Printed circuit board
13	20594800	Antistatic-wire, blue
	20594900	Antistatic-wire, blue
14	20450000	Internal cable
15	20205700	Cable clamp
16	20203932	Switch housing
17	20204000	Dust bag lever
18	20204100	Return spring
19	20204300	Leaf spring
20	20204400	Connecting rod

Pos.	Product-Code	Description
21	20203600	Clamp
22	20204900	Motor filter
23	20593600	Exhaust filter
24	20204702	Cover
25	20204500	Back cover seal
26	20593700	Gasket
27	20203702	Latch with spring and pin
28	20210702	Upper cord hook
29	20211102	Lower cord hook
30	20593800	Extension tube
31	20593900	Hose, cpl.
32	20594000	Motor housing
33	20594100	Sound insulation
34	20594200	Locking rod
35	20594330	Locking catch
36	20594400	Vacuum motor 240V/850W
37	20208100	Carbon brush vac. motor
38	20594500	Motor cover
39	20210200	Motor support
40	20205600	Vacuum motor seal
41	20213930	Female contact holder

Pos.	Product-Code	Description
42	20205500	Terminal block, cpl.
43	20594600	Cap
44	20132600	Screw C 3,9 x 9,5
45	20130900	Screw F 3,9 x 13
46	20206700	Screw C 3,9 x 16
47	20203300	Screw AM 5 x 30
48	20000300	Washer 4,3



Pos.	Teile-Nr.	Benennung
100	20591230	Oberteil, kpl.
101	20214730	Verschlusskappe, kpl.
102	20591330	Unterteil, kpl.
103	20591400	Stoßbandage
104	20215300	Achse
105	20214400	Rastpedal
106	20209100	Drehfeder
107	20591500	Laufrolle
108	20204600	Lasche
109	20591600	Stellknopf
110	20211800	Stellhebel
111	20415100	Zugfeder
112	20211630	Stellachse
113	20591700	Stellrolle
114	20591830	Gelenk, kpl.
115	20215230	Flachsteckeraufnahme, kpl.
116	20215000	Blattfeder
117	20215100	Schalthebel
118	20591900	Gelenkdeckel
119	20592030	Gelenklager, kpl.
120	20212030	Bürstenwalze, kpl.(incl. Pos.121)
121	20212101	Bürstenstreifen
122	20207232	Festlager
123	20212200	Antriebsrad
124	20207231	Loslager
125	20211300	Bürstenmotor 230 V/200W
126	20208100	Kohlebürsten-Set
127	20208200	Zahnriemenritzel
128	20131500	Zahnriemen
129	20210405	Leiterplatte DR460, 230V
130	20592100	Gelenkarm
131	20214200	Drehfeder
132	20130900	Linseblechschraube F 3,9 x 13
133	20206700	Linseblechschraube C 3,9 x 16
134	20592200	Linseblechschraube C 3,9 x 22
135	20277900	Linseblechschraube AM 5 x 30

Pos.	Product-Code	Description	Pos.	Product-Code	Description
100	20591230	Cover	119	20592030	Swivel support
101	20214730	Brush strip cover	120	20212030	Brush assembly, cpt. (incl. Pos. 121)
102	20591330	Chassis	121	20212101	Brush strip
103	20591400	Bumper	122	20207232	Bearing block left hand
104	20215300	Axle	123	20212200	Brush roller pulley
105	20214400	Foot pedal	124	20207231	Bearing block right hand
106	20209100	Axle spring	125	20211300	Brush motor 230V/200W
107	20591500	Wheel	126	20208100	Carbon brush motor
108	20204600	Axle clamp	127	20208200	Motor pulley
109	20591600	Pile adjustment button	128	20131500	Drive belt
110	20211800	Pile adjustment lever	129	20210405	PCB 230V
111	20415100	Spring	130	20592100	Support lever
112	20211630	Pile adjustment axle	131	20214200	Return spring
113	20591700	Pile adjustment wheel	132	20130900	Screw F 3,9 x 13
114	20591830	Swivel neck assembly, cpl.	133	20206700	Screw C 3,9 x 16
115	20215230	Wire on swivel compl. set	134	20592200	Screw C 3,9 x 22
116	20215000	Leaf spring	135	20277900	Screw AM 5 x 30
117	20215100	Control lever			
118	20591900	Swivel neck cover			