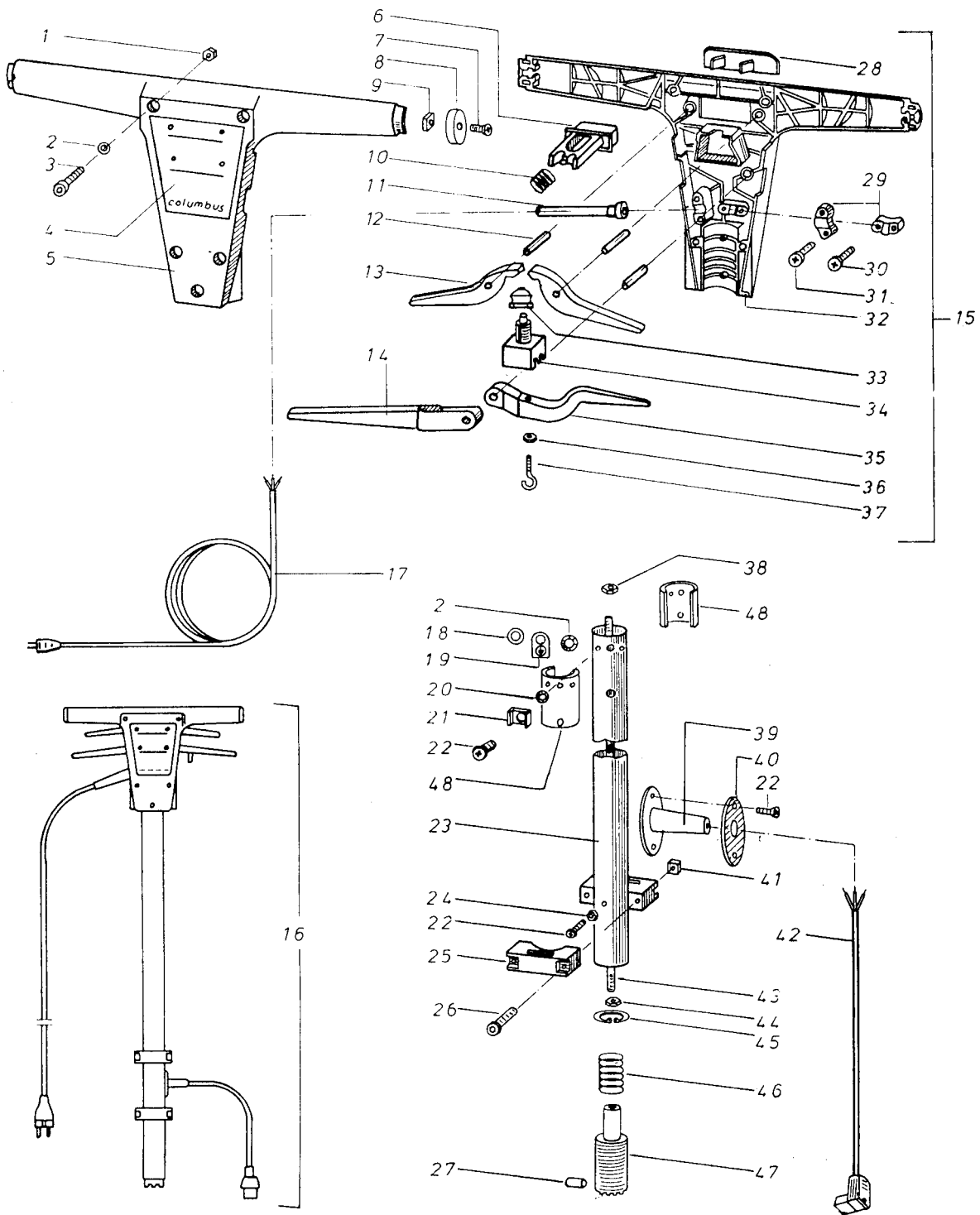


## E250 – Maschinenkörper / Machine Body / Corpo macchina

Pos.	Art.Nr.	Bezeichnung	Description	Descrizione
1	10890001	Einscheibenmaschine E250	Single Brush Machine E250	monospazzola E250
2	20051031	Maschinenkörper E250	machine body E250	corpo macchina E250
3	20051231	Führungsstange mit Fahrgestell E250	guide bar w/wheels	timone con carrello ruote E250
4	20080700	Kühlflügel	cooling fan	aletta di raffreddamento
5	20070600	Abdeckscheibe	covering washer	copertura
6	20006000	Rillenkugellager 6001 2RS	bearing 6001 2RS	cuscinetto 6001 2RS
7	20048531	Motorgehäuse mit Stator E250	motorhousing w/stator E250	coppa motore con statore E250
8	20274232	Rotor E250	rotor E250	rotore E250
9	20074800	Rillenkugellager 6004 2RS C3	bearing 6004 2RS C3	cuscinetto 6004 2RS C3
10	20072800	Schleuderscheibe	washer	anello cacciaolio
11	20075100	Kugellager Ausgleichsscheibe	washer	rondella cuscinetto
12	20075300	Sicherungsring 20x1,2	safety ring 20x1,2	anello di protezione 20x1,2
13	20067400	Zahnscheibe J5,3	locking washer J5,3	disco dentato J5,3
14	20072300	Schutzring	protection ring	anello paracolpi
15	20006500	Linsenschraube M5x10	screw M5x10	vite M5x10
16	20070307	Schutzhaube	cover	copertura
17	20012000	Zylinderschraube M6x12 links	screw M6x12 left	vite cilindrica M6x12 links
18	20036100	Senkschraube AM4x8	screw AM4x8	vite AM4x8
19	20008800	Pass Scheibe 10x16x0,3	washer 10x16x0,3	rondella
20	20047700	Gummiring	rubber ring	anello in gomma
21	20061900	Seeger V Ring I 28x1,2 V	safety ring I 28x1,2 V	anello seeger V I 28x1,2 V
22	20045200	Kugellager Ausgleichsscheibe	washer	rondella cuscinetto
23	20278200	Zylinderschraube AM5x16	cap screw AM5x16 DIN 7500	vite AM5x16
24	20060500	Kappe für Relais	cap for relais	coperchietto relais
25	20019300	Klixon Relais 2CR 4 180	Klixon relais 2CR 4 180	relais Klixon 2CR 4 180
26	20075200	Anlaßkondensator 60µF	starting capacitor 60µF	condensatore di spunto 60µF
27	20036000	Linsenschraube AM5x10	screw AM5x10	vite AM5x10
28	20009600	Scheibe 5,3	washer 5,3	rondella 5,3
29	20112300	Befestigungsschelle	clamp	morsetto di fissaggio
30	20122900	Kappe für Kondensator Ø35	cap for condenser Ø35	coperchietto per condensatore Ø35
31	20003200	Linsenschraube M5x8	screw M5x8	vite M5x8
32	20018400	Linsenschraube M3x16	screw M3x16	vite M3x16
33	20561430	Gerätesteckdose	receptacle	presa
36	20045700	Stopfen	closure	cappuccio
37	20080200	Lederitscheibe	letherit washer	rondella lederit
38	20036300	Linsenschraube AM4x6	screw AM4x6	vite AM4x6
39	50000800	Kabel gelb grün 1x1x120	cable yellow/green 1x1x120	cavetto giallo/verde 1x1x120
40	20019000	Fadenabweiser	thread screen	spostaspire
41	20301000	Warmgerätestecker	plug	spina
42	20036400	Senkschraube AM3x10	screw AM3x10	vite AM3x10
43	20047100	Keil	pin	cuneo
44	20059200	Stiftschraube M8x20	screw M8x20	vite M8x20
45	20045900	Verbusmutter M8	nut M8	dado M8
46	20070201	Blockergehäuse E250	polishing base shell	involucro E250
47	20070400	Gummistoßring E250	rubber buffer E250	paracolpi in gomma E250
48	20013300	Rillenkugellager 6202	bearing 6202	cuscinetto 6202
49	20071231	Stirnrad	gear	ingranaggio
50	20071100	Getriebeboden E250	gear box bottom	basamento ingranaggio E250
51	20278200	Zylinderschraube AM5x16	cap screw AM5x16	vite AM5x16
52	20080100	O Ring 15x1	O ring 15x1	anello a O AM5x12
53	20072200	Distanzring	spacer	distanziale
54	20071400	Zwischenscheibe	ring	disco distanziale
55	20071700	Mitnehmerbolzen	catch bolt	bullone fissaggio
56	20574000	Segmentscheibe	segment ring	flangia parastrappi
57	20058900	Zentrierring	centring ring	ghiera
58	20006500	Linsenschraube M5x10	screw M5x10	vite M5x10 DIN 7985
59	20007400	6 Kantmutter M14x1	hexnut M14x1	dado esagonale M14x1
60	20047231	Kappe mit Firmenschild	cap with decal	coperchio con adesivo columbus



## E250 – Führungsstange / Handle / Timone

Pos.	Art.Nr.	Bezeichnung	Description	Descrizione
1	20002000	6 Kantmutter M6	hex nut M6	dado esagonale M6
2	20030100	Schnorr Sicherung M6	schnorr safety M6	rondella di protezione Schnorr M6
3	20030000	Zylinderschraube M6x40	cap screw M6x40	vite cilindrica M6x40
4	70014600	Bedienungsschild	decal columbus	adesivo columbus
5	20040201	Schalterschale Oberteil	handle upper	scatola impugnatura posteriore
6	20040501	Taste	push button	tasto interruttore
7	20002800	Senkschraube M5x12	screw M5x12	vite M5x12
8	20028200	Verschlußdeckel	cover lid	coperchietto
9	20029900	4 Kantmutter M5	square nut M5	Dado quadro M5
10	20040100	Druckfeder	tension spring	molla di pressione
11	20013900	Knickschutztülle	cable sleeve	passacavo
12	20022700	Zylinderstift 6M6x36	pin 6M6x36	spinotto cilindrico 6M6x36
13	20025900	Schalthebel	lever	leva interruttore
14	20026000	Stellhebel	position lever	leva comando timone
15	20270533	Schaltergehäuse E250	switch box E250	cassetta comandi
16	20423031	Führungsstange E250	handle	timone E250
17	20588800	Anschlußleitung	power cable	cavo alimentazione
18	20000700	Scheibe 6,4	washer 6.4	rondella 6,4x12
19	70015400	Erdungszeichen	earth sign	contrassegno messa a terra
20	20060000	Zahnscheibe J4,3	lock washer J4.3	disco dentato J4,3
21	20057900	Klemmbügel	clamp	morsetto di fissaggio
22	20036500	Linsenschraube AM4x10	screw AM4x10	vite AM4x10
23	20051101	Führungsrohr E250	tube	asta timone E250
24	20000200	6 Kantmutter M4 flach	hex nut M4 flat	dado esagon.piatto M4
25	20080400	Tankträger	tank holder	supporto serbatoio
26	20030400	Zylinderschraube M5x45	cap screw M5x45	vite cilindrica M5x45
27	20179500	Spannhülse 4x20	sleeve 4x20	bussola 4x20
28	20040400	Druckplatte	tension plate	pulsante
29	20046200	Zugentlastungsschelle	clamp	morsetto
30	20048000	Blechschrabe Bz4,2x16	tin screw Bz4.2x16	vite autofil. Bz4,2x16
31	20046300	Blechschrabe Bz4,2x19	tin screw Bz4.2x19	vite autofil. Bz 4,2x19
32	20040301	Schalterschale Unterteil	handle lower	scatola impugnatura anteriore
33	20040000	Gummikappe	rubber cap	cappuccio in gomma
34	20029800	Drucktaster	switch no.0315	interruttore no. 0315
35	20026100	Wasserhebel	water lever	leva serbatoio
36	20026000	6 Kantmutter M4	hex nut M4	dado esagonale M4
37	20023900	Ringschraube M4x15	ringscrew M4x15	vite ad anello M4x15
38	20046000	6 Kantmutter M5 STOPP	hex nut M5	dado esagon. M5
39	20008600	Kabelmuffe mit Flansch	cablesleeve	passacavo
40	20008700	Flanschnapf	flangle	flangia
41	20029900	4 Kantmutter M5	square nut M5	dado quadro M5
42	20014400	Anschlußleitung	power cable	cavo alimentazione
43	20080900	Zugstange	bar	asta fissaggio
44	20005600	6 Kantmutter M5	hex nut M5	dado esagonale M5
45	20008100	Sicherungsring 22x1	safety ring 22x1	rondella di protezione M4x15
46	20024600	Druckfeder	tension spring	molla tensione
47	20071900	Rastenstück	catch	attacco
48	20052700	Halbschale	holder	semiguscio