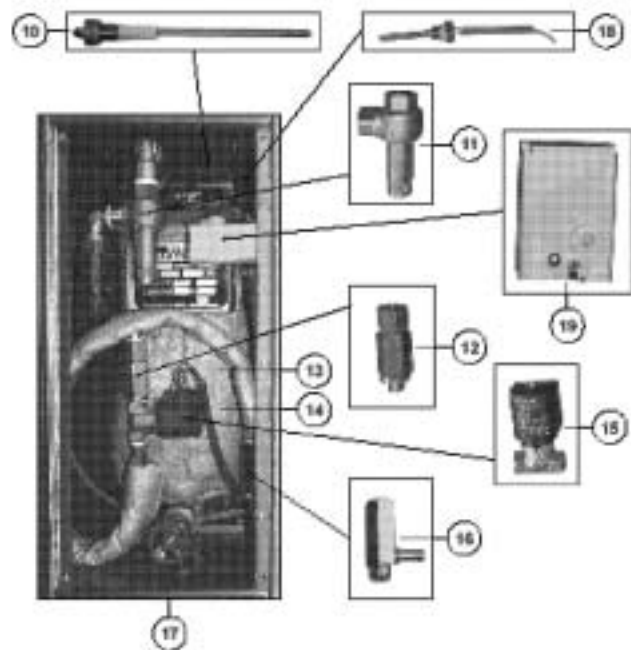
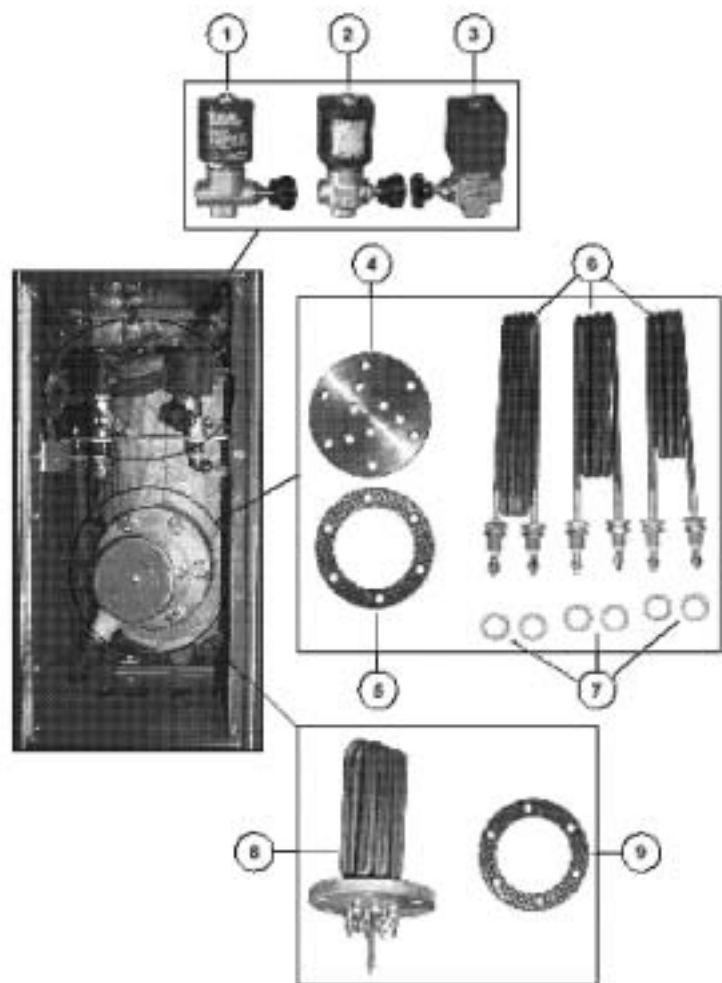
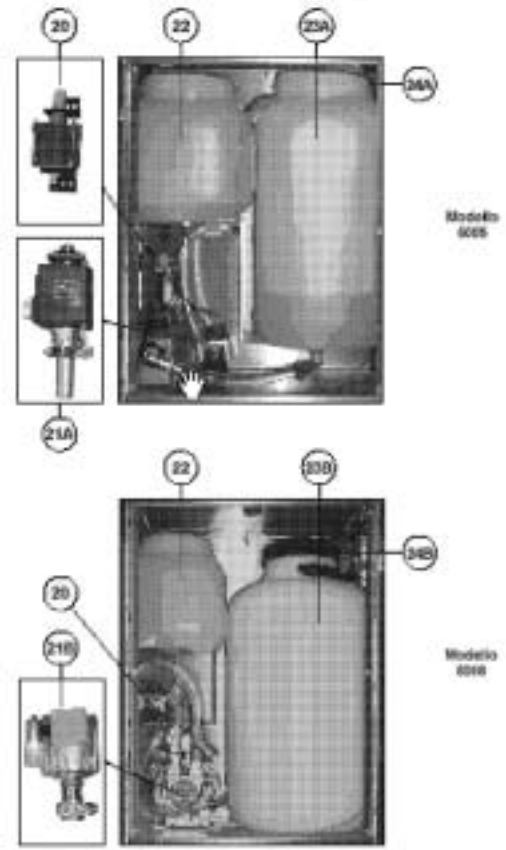


GV 8,6 (liste pièces détachées p. 1)



Exploded drawing E0019A001/01

by LAVORWASH



Modelo 605

Modelo 608

LISTA RICAMBI

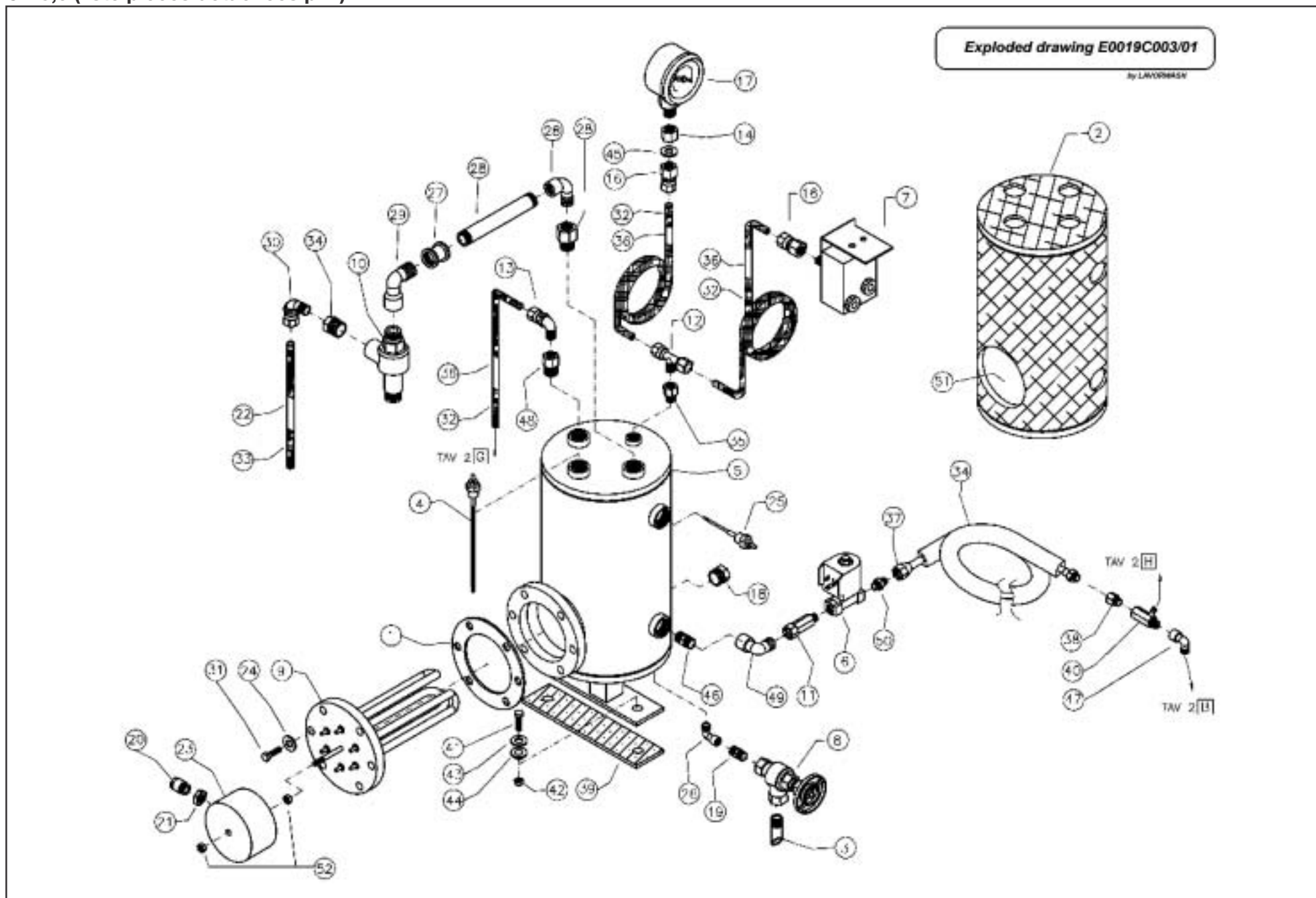
CODICE: 0.019.0001 **REV.:** 2 **DESCRIZIONE:** GENERATEUR VAPEUR GV 8,6

DATA INIZIO VAL.: 29/09/2003 **DATA FINE VAL.:** 01/01/3000

CODICE GRUPPO: R0019A001 **REV.:** 2 **DESCRIZIONE:** ASPIRAZIONE E SERBATOI

DATA INIZIO VAL.: 29/09/2003 **DATA FINE VAL.:** 01/01/3000 **N.TAVOLA:** E0019A001/01

| CODICE: | DESCRIZIONE: | QTA.: | POS.: |
|----------------|--|--------------|--------------|
| 0.914.0204 | MANOPOLA M6x10 3032003 | 1 | 01 |
| 0.914.0381 | FASCETTA 3031009 | 1 | 02 |
| 0.914.0382 | RACCORDO 1/4 RAME 6 3026035 | 1 | 03 |
| 0.914.0184 | PIASTRINA INOX PRESA VAPORE 16 00830 | 1 | 04 |
| 0.914.0383 | RACCORDO 1/4 RAME 8 3026019 | 2 | 05 |
| 0.914.0384 | SONDA SERBATOIO ACQUA 33cm 1530 | 1 | 06 |
| 0.914.0022 | ELETTROV.REGOLAZ.D.2.8 NTE 230/50-60HZ 3003025 | 1 | 07 |
| 0.914.0023 | ELETTROV.REGOLAZ.D.2.8R 230/50-60HZ mod.6005 3003080 | 1 | 08 |
| 0.914.0240 | GOMITO 1/4" RAME 6 3026023 | 1 | 09 |
| 0.914.0255 | TUBO RAME D.6 3035014 | 1 | 10 |
| 0.914.0279 | TERMOSTATI POMPE 3012017 | 1 | 11 |
| 0.914.0047 | POMPA DETERGENTE CEME 00 3019112 | 1 | 12 |
| 0.914.0048 | POMPA CALDAIA CEME ENG.ET-3000 mod.6005 3019113 | 1 | 13 |
| 0.914.0066 | MANOMETRO ATT.RAP.1/4 SC 0-16 3025001 | 1 | 14 |
| 0.914.0385 | RONDELLA 3029378 | 1 | 15 |
| 0.914.0386 | TUBO RAME D8 3035015 | 2 | 16 |
| 0.914.0387 | RACCORDO 1/4 RAME 8 3026028 | 1 | 17 |
| 0.914.0388 | NIPPLO PLASTICA 3026058 | 1 | 18 |
| 0.914.0389 | PORTAGOMMA PLASTICA 3026059 | 1 | 19 |
| 0.914.0390 | NIPPLO RIDUZIONE 3028090 | 3 | 20 |
| 0.914.0391 | PRESA VAPORE FEMMINA 1600850 | 1 | 21 |
| 0.914.0067 | RUOTA FISSA D.125 FORO D.12 mo d.6005 3034005 | 1 | 22 |
| 0.914.0069 | RUOTA ORIENTABILE D.80 mod.600 5 3034006 | 1 | 23 |
| 0.914.0013 | SERBATOIO PLASTICA 5 LT 19x19 3043067 | 1 | 24 |
| 0.914.0049 | SERBATOIO ACQUA IN PLASTICA 10 LT 19x19 3043068 | 1 | 25 |
| 0.914.0392 | PERNO 1600790 | 2 | 26 |
| 0.914.0393 | SEEGER 3029379 | 1 | 27 |
| 0.914.0394 | RACCORDO Y 3026255 | 1 | 28 |
| 0.914.0395 | TUVO VIPLA 3035042 | 2 | 29 |
| 0.914.0396 | TAPPO BIANCO 3039025 | 1 | 30 |
| 0.914.0397 | CUSTODIA ILME 3007045 | 1 | 31 |
| 0.914.0179 | SPINA VAPORE 3007046 | 1 | 32 |
| 0.914.0442 | TUBO 3035044 | 2 | 33 |
| 0.914.0257 | RIDUZIONE 1/4" 1/8" 3026017 | 1 | 34 |
| 0.914.0443 | DADO OTTONE 3029375 | 2 | 35 |
| 0.914.0268 | RONDELLA RAME 1/4" 3029215 | 2 | 36 |
| 0.914.0144 | MANOPOLA REGOLAZIONE VAPORE if.1600360) | 2 | 37 |
| 0.914.0444 | VITE RUOTA PICCOLA 3029364 | 4 | 38 |
| 0.914.0445 | RANELLA RUOTA PICCOLA 3029400 | 4 | 39 |
| 0.914.0278 | DADO M4 3029321 | 2 | 40 |
| 0.914.0375 | RANELLA 3029315 | 2 | 41 |
| 0.914.0376 | VITE 3029083 | 1 | 42 |
| 0.914.0248 | RANELLA D.5xD.15 3029405 | 2 | 43 |
| 0.914.0446 | VITE POMPA PICCOLA 3029402 | 4 | 44 |
| 0.914.0251 | DADO M5 MEDIO 3029299 | 2 | 45 |
| 0.914.0447 | VITE POMPA GRANDE 3029345 | 2 | 46 |
| 0.914.0448 | DADO MANOPOLINA 3029340 | 1 | 47 |
| 0.914.0269 | N.4 VITI M3x10 3029106 | 4 | 48 |
| 0.914.0445 | RANELLA RUOTA PICCOLA 3029400 | 1 | 49 |
| 0.914.0283 | TUBO TEFLON 4x6 3035009 | 1 | 50 |



LISTA RICAMBI

CODICE: 0.019.0001 **REV.:** 2 **DESCRIZIONE:** GENERATEUR VAPEUR GV 8,6

DATA INIZIO VAL.: 29/09/2003 **DATA FINE VAL.:** 01/01/3000

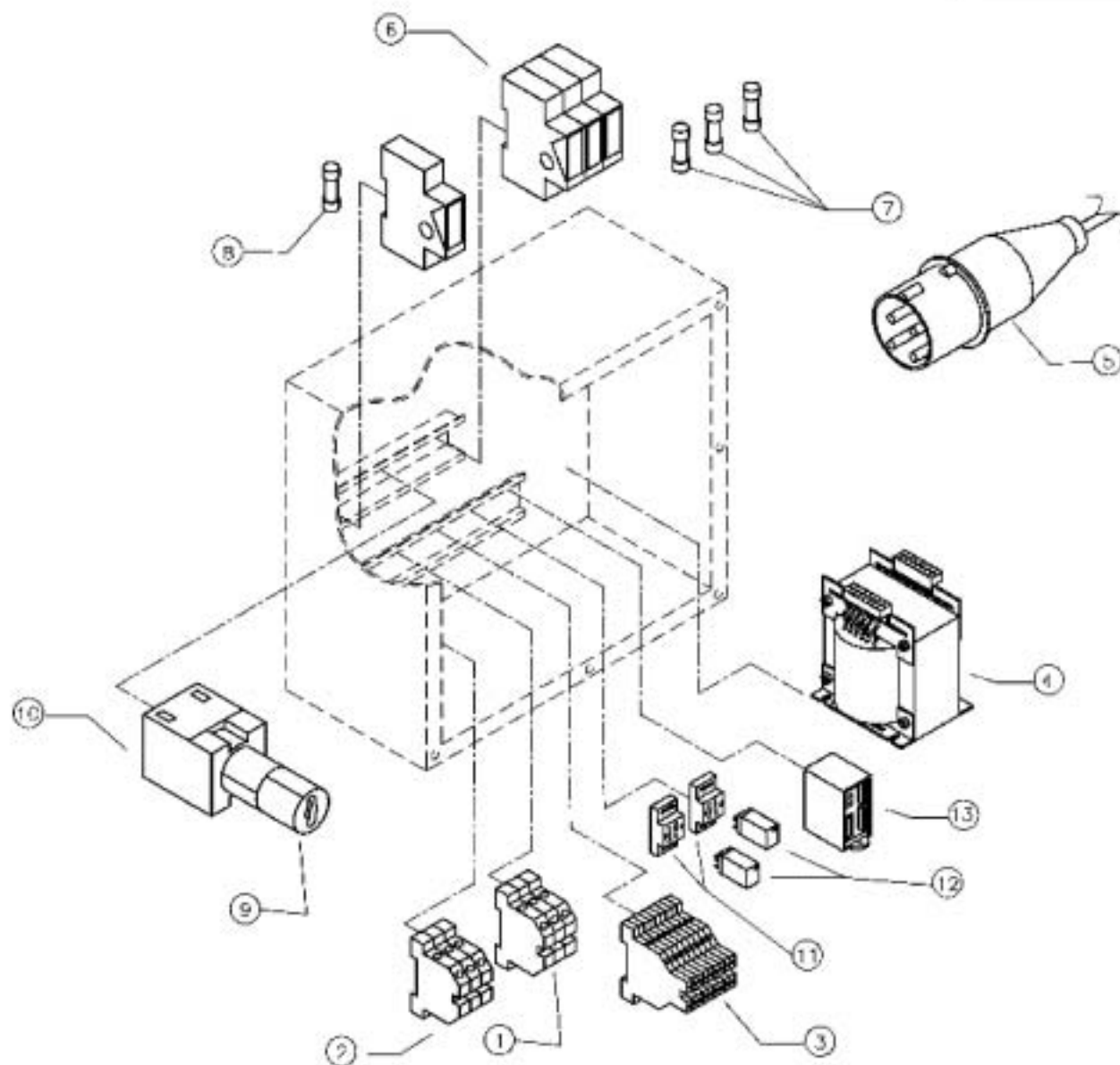
CODICE GRUPPO: R0019C004 **REV.:** 1 **DESCRIZIONE:** CALDAIA

DATA INIZIO VAL.: 29/09/2003 **DATA FINE VAL.:** 01/01/3000 **N.TAVOLA:** E0019C003/01

| CODICE: | DESCRIZIONE: | QTA.: | POS.: |
|----------------|--|--------------|--------------|
| 0.914.0033 | GUARNIZIONE RESISTENZA/CONT.D. 130 mod.6005 1040240 | 1 | 01 |
| 0.914.0038 | ISOLANTE PER CALDAIA 1601682 mod.6005 1600420 | 1 | 02 |
| 0.914.0398 | TRONCHETTO INOX 1600870 | 1 | 03 |
| 0.914.0034 | SONDA LIVELLO CALDAIA L.=150 mod.6005 1601550 | 1 | 04 |
| 0.914.0040 | CALDAIA 6LT INOX APPROV.PED mo d.6005 1601682 | 1 | 05 |
| 0.914.0153 | ELETTROVALVOLA CARICO ACQUA 2,8-1/4-230V/50Hz(rif.3003088) | 1 | 06 |
| 0.914.0046 | PRESSOSTATO 5-16 BAR 1-3.5 DIF 3011001 | 1 | 07 |
| 0.914.0044 | VALVOLA SQUADRA 3/8 TEF/GRAFIT 3016026 | 1 | 08 |
| 0.914.0032 | RESISTENZA 8600 W D.130 V230/4 00 mod.6005 3017281 | 1 | 09 |
| 0.914.0036 | VALVOLA DI SICUREZZA 1/2 T AR. 12 3018006 | 1 | 10 |
| 0.914.0037 | VALVOLA DI RITEGNO ACQUA 1/4 3020008 | 1 | 11 |
| 0.914.0399 | RACCORDO T M1/4 RAME 8 3026005 | 1 | 12 |
| 0.914.0383 | RACCORDO 1/4 RAME 8 3026019 | 1 | 13 |
| 0.914.0390 | NIPPLO RIDUZIONE 3028090 | 1 | 14 |
| 0.914.0387 | RACCORDO 1/4 RAME 8 3026028 | 1 | 15 |
| 0.914.0400 | RACCORDO DRITTO F1/4 RAME 8 30 26030 | 1 | 16 |
| 0.914.0066 | MANOMETRO ATT.RAP.1/4 SC 0-16 3025001 | 1 | 17 |
| 0.914.0401 | TAPPO M3/8 3026043 | 2 | 18 |
| 0.914.0402 | NIPPLO 3/8 3026045 | 1 | 19 |
| 0.914.0230 | PRESSACAVO 3036006 | 1 | 20 |
| 0.914.0231 | DADO PRESSACAVO 3036007 | 1 | 21 |
| 0.914.0403 | TUBO RAME D12 3035017 | 1 | 22 |
| 0.914.0404 | COPERCHIO RESISTENZE 1022768 | 1 | 23 |
| 0.914.0405 | RANELLA 3029159 | 6 | 24 |
| 0.914.0045 | TERMORESISTENZA PT100 CAVO 1mt 3027060 | 1 | 25 |
| 0.914.0406 | GOMITO M/F LUCIDO 3/8 3028003 | 2 | 26 |
| 0.914.0407 | MANICOTTI ZINCATI 1/2 3028112 | 1 | 27 |
| 0.914.0408 | FILETTI ZINCATI 1/2x10 3028118 | 1 | 28 |
| 0.914.0238 | GOMITO 1/2" M-F 3028167 | 2 | 29 |
| 0.914.0409 | RACCORDO 1/4 RAME 12 3026021 | 1 | 30 |
| 0.914.0410 | VITE TE M10 3029296 | 6 | 31 |
| 0.914.0411 | TUBETTO VETROTEX D8 3030003 | 1 | 32 |
| 0.914.0433 | TUBETTO VETROTEX D12 3030005 | 1 | 33 |
| 0.914.0434 | RIDUZIONE 3028071 | 1 | 34 |
| 0.914.0435 | RIDUZIONE 3026057 | 1 | 35 |
| 0.914.0386 | TUBO RAME D8 3035015 | 1 | 36 |
| 0.914.0247 | TUBO PTFE 1/4" M-F 3035090 | 1 | 37 |
| 0.914.0261 | RIDUZIONE 1/8" 1/4" M-F 302607 8 | 1 | 38 |
| 0.914.0043 | DEAREATORE POMPA GRANDE T mod.6005 3019125 | 1 | 40 |
| 0.914.0436 | VITE TE M8 3029301 | 2 | 41 |
| 0.914.0437 | DADO M8 3029302 | 2 | 42 |
| 0.914.0438 | RONDELLA 3029333 | 2 | 43 |
| 0.914.0439 | BOCCOLA 1600310 | 2 | 44 |
| 0.914.0385 | RONDELLA 3029378 | 1 | 45 |
| 0.914.0244 | RIDUZIONE 3/8" 1/4" 3026076 | 1 | 46 |
| 0.914.0406 | GOMITO M/F LUCIDO 3/8 3028003 | 1 | 47 |
| 0.914.0440 | PROLUNGA 3/8 3026218 | 1 | 48 |
| 0.914.0220 | GOMITO 1/4"M-F 3026100 | 1 | 49 |
| 0.914.0441 | FIBRA DI CERAMICA 3046015 | 1 | 51 |
| 0.914.0278 | DADO M4 3029321 | 2 | 52 |

Exploded drawing E0019E003/01

by LAVORGNA



LISTA RICAMBI

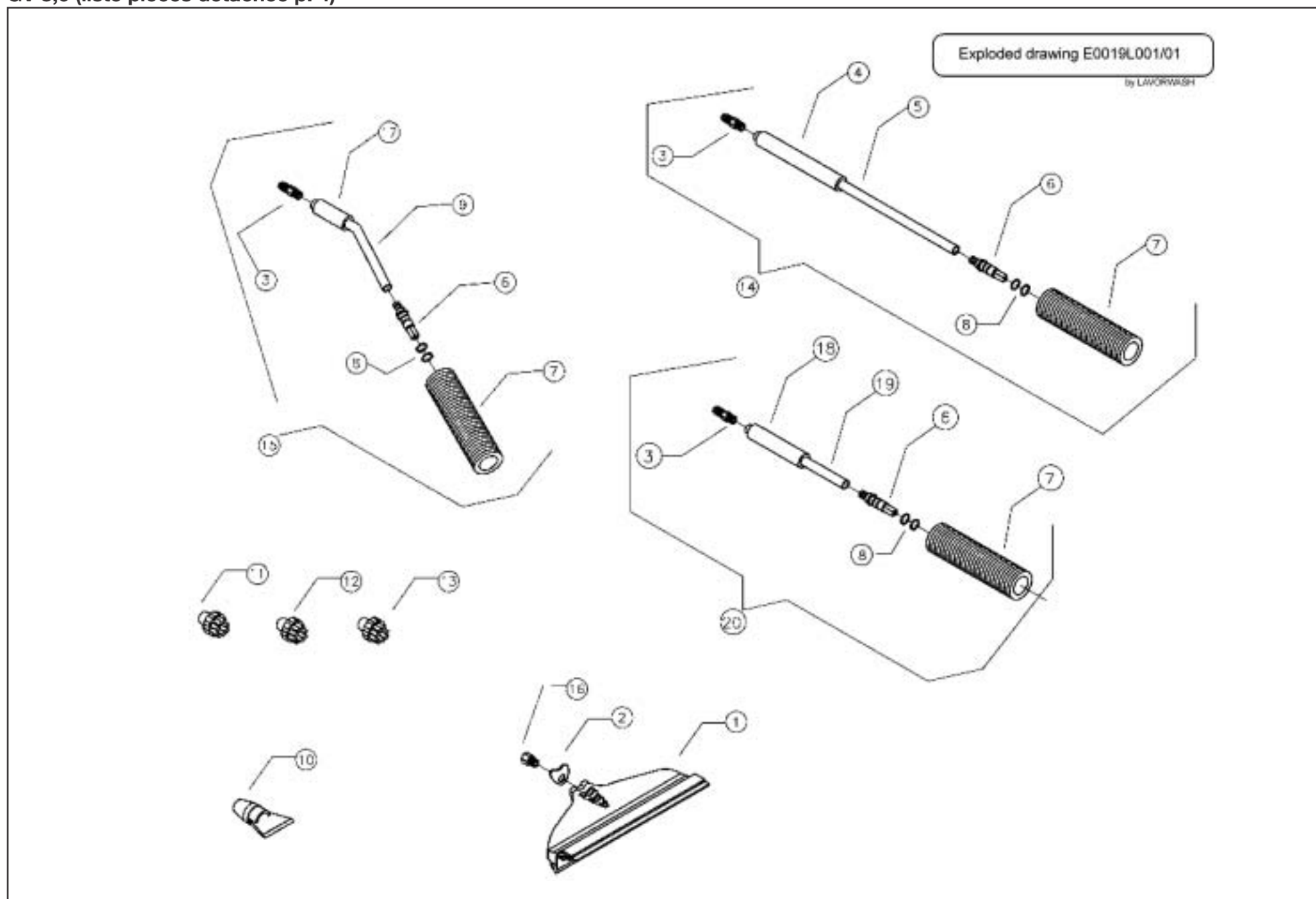
CODICE: 0.019.0001 **REV.:** 2 **DESCRIZIONE:** GENERATEUR VAPEUR GV 8,6

DATA INIZIO VAL.: 29/09/2003 **DATA FINE VAL.:** 01/01/3000

CODICE GRUPPO: R0019E006 **REV.:** 1 **DESCRIZIONE:** IMPIANTO ELETTRICO PRINCIPALE

DATA INIZIO VAL.: 29/09/2003 **DATA FINE VAL.:** 01/01/3000 **N.TAVOLA:** E0019E003/01

| CODICE: | DESCRIZIONE: | QTA.: | POS.: |
|----------------|--|--------------|--------------|
| 0.914.0284 | N.3 MORSETTI BEIGE 3005010 | 3 | 01 |
| 0.914.0282 | N.3 MORSETTI VERDE GIALLO 3005 065 | 3 | 02 |
| 0.914.0412 | MORSETTO DOPPIO BEIGE 3005070 | 9 | 03 |
| 0.914.0150 | TRASFORMATORE (rif.3006029) | 1 | 04 |
| 0.914.0275 | SPINA 16A 4P 3007091 | 1 | 05 |
| 0.914.0281 | PORTAFUSIBILI 3008021 | 1 | 06 |
| 0.914.0134 | FUSIBILE 10x38 20A GG (rif.3008030) | 3 | 07 |
| 0.914.0413 | FUSIBILE 3008035 | 1 | 08 |
| 0.914.0414 | PROLUNGA X INTERRUTTORE LE 3009064 | 1 | 09 |
| 0.914.0415 | INTERRUTTORE GENERALE | 1 | 10 |
| 0.914.0416 | ZOCCOLO RELE 3013061 | 1 | 11 |
| 0.914.0054 | TELERUTTORE 25A 2V mod.6005 30 13035 | 1 | 12 |
| 0.914.0017 | SCHEDA REG.LIV.RL30uSTBLIVSICI 3027002 | 1 | 13 |



LISTA RICAMBI

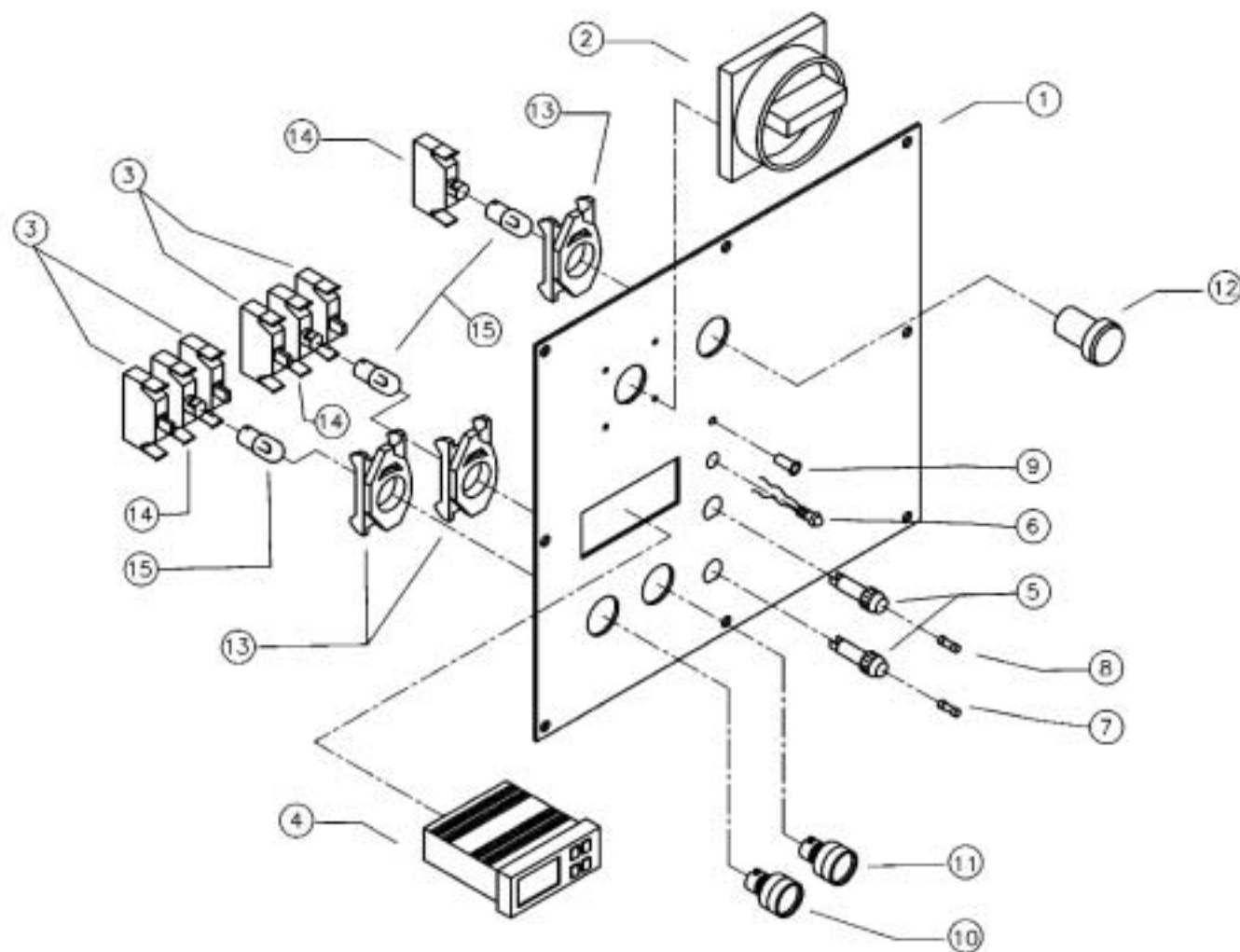
CODICE: 0.019.0001 **REV.:** 2 **DESCRIZIONE:** GENERATEUR VAPEUR GV 8,6

DATA INIZIO VAL.: 29/09/2003 **DATA FINE VAL.:** 01/01/3000

CODICE GRUPPO: R0019L001 **REV.:** 1 **DESCRIZIONE:** LANCIE E ACCESSORI

DATA INIZIO VAL.: 29/09/2003 **DATA FINE VAL.:** 01/01/3000 **N.TAVOLA:** E0019L001/01

| CODICE: | DESCRIZIONE: | QTA.: | POS.: |
|----------------|---|--------------|--------------|
| 0.914.0021 | TERGIVETRO COMPLETO 1601593 | 1 | 01 |
| 0.914.0357 | PIASTRINA 1600510 | 1 | 02 |
| 0.914.0080 | UGELLO INOX GV8,6 d.2 mm 160253086 | 2 | 03 |
| 0.914.0358 | TUBO SILICONE NERO 3035095 | 2 | 04 |
| 0.914.0359 | TUBO L=425 1602600 | 1 | 05 |
| 0.914.0360 | TERMINALE INGRESSO 1602620 | 2 | 06 |
| 0.914.0085 | IMPUGNATURA D.40 PETT+PTFE (ri f.1602510) | 2 | 07 |
| 0.914.0133 | GUARNIZIONE O-RING 108 VITON (rif.3024139) | 4 | 08 |
| 0.914.0361 | TUBO L=202 45gradi 1602610 | 1 | 09 |
| 0.914.0004 | RASCHIETTO PLASTICA NERO L=50 1600440 | 1 | 10 |
| 0.914.0007 | SPAZZOLINO D.30 NYLON 1600390 | 1 | 11 |
| 0.914.0005 | SPAZZOLINO D.30 INOX 1600520 | 1 | 12 |
| 0.914.0006 | SPAZZOLINO D.30 OTTONE 1600530 | 1 | 13 |
| 0.914.0075 | LANCIA DIRITTA COMPLETA L=425 X ATTACCO RAPIDO 1602793 | 1 | 14 |
| 0.914.0074 | LANCIA PIEGATA COMPLETA L=250 X ATTACCO RAPIDO 1602783 | 1 | 15 |
| 0.914.0257 | RIDUZIONE 1/4" 1/8" 3026017 | 1 | 16 |



LISTA RICAMBI

CODICE: 0.019.0001 **REV.:** 2 **DESCRIZIONE:** GENERATEUR VAPEUR GV 8,6

DATA INIZIO VAL.: 29/09/2003 **DATA FINE VAL.:** 01/01/3000

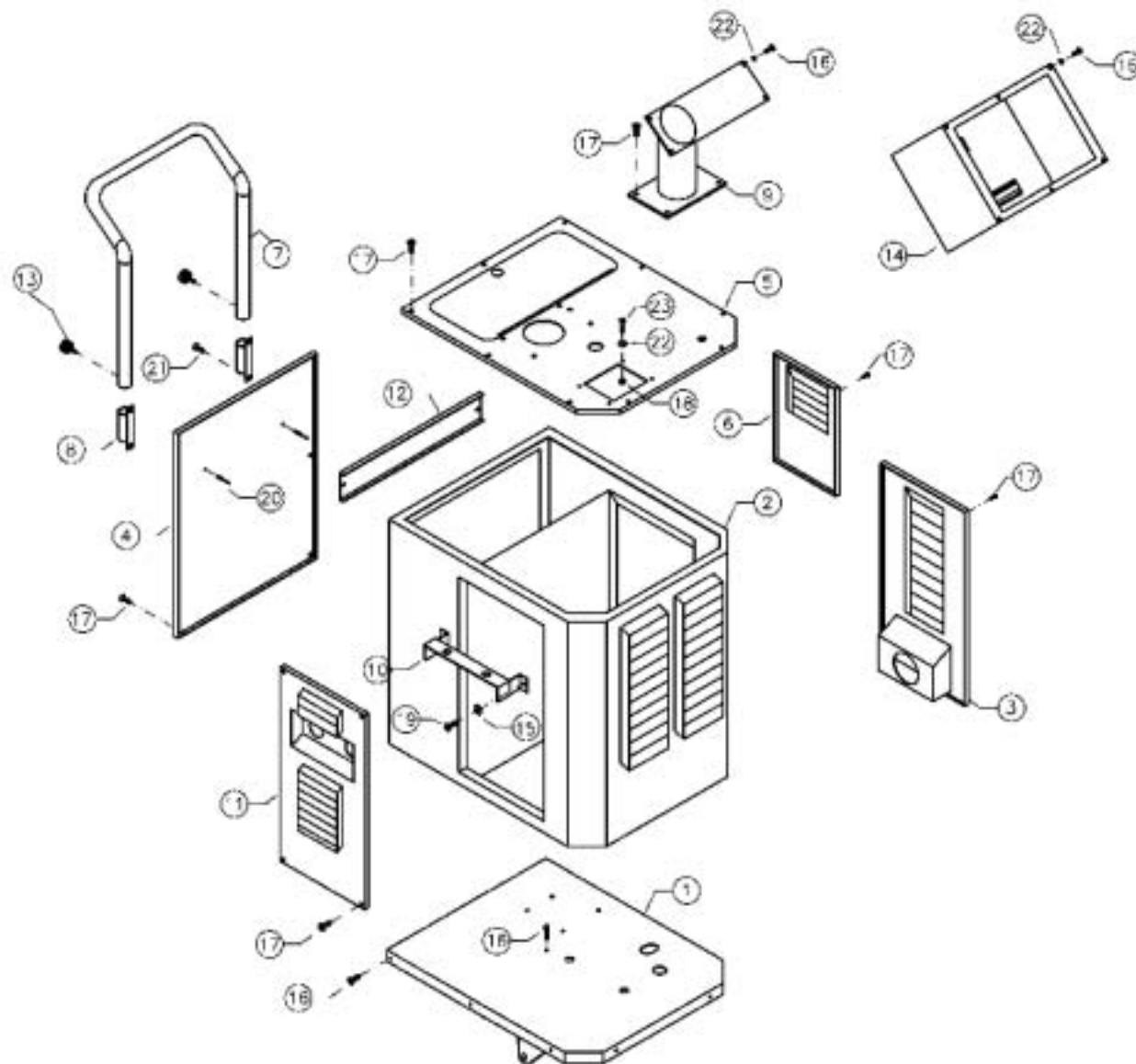
CODICE GRUPPO: R0019P005 **REV.:** 1 **DESCRIZIONE:** PANNELLO DI CONTROLLO

DATA INIZIO VAL.: 29/09/2003 **DATA FINE VAL.:** 01/01/3000 **N.TAVOLA:** E0019P003/01

| CODICE: | DESCRIZIONE: | QTA.: | POS.: |
|----------------|---|--------------|--------------|
| 0.914.0350 | PANNELLO COMANDI 1600750 | 1 | 01 |
| 0.914.0145 | MOSTRINA INTERRUTTORE (rif.3009042) | 1 | 02 |
| 0.914.0351 | CONTATTO PER PULSANTE | 4 | 03 |
| 0.914.0056 | TERMOREGOLATORE TDH 01-GD 014 | 1 | 04 |
| 0.914.0352 | PORTAFUSIBILE 3008003 | 2 | 05 |
| 0.914.0057 | LED SEGNALAZIONE LIVELLO 3027059 | 2 | 06 |
| 0.914.0353 | FUSIBILE 3008015 | 1 | 07 |
| 0.914.0354 | FUSIBILE 3008016 | 1 | 08 |
| 0.914.0235 | RIVETTI 3041008 | 1 | 09 |
| 0.914.0058 | INTERRUTTORE LUMINOSO VERDE 22 PER CALDAIA 3009057 | 1 | 10 |
| 0.914.0059 | INTERRUTTORE LUMINOSO E D.22 ABILIT.PISTOLA 3009058 | 1 | 11 |
| 0.914.0168 | LAMPADA SPIA TRASPARENTE (rif. 3009095) | 1 | 12 |
| 0.914.0355 | PORTACONTATTI 3009060 | 3 | 13 |
| 0.914.0356 | CONTATTO PORTALAMPADA | 3 | 14 |
| 0.914.0169 | MICROLAMPADA X PULSANTE V/G (r if.3009062) | 3 | 15 |

Exploded drawing E0019S003/01

by LAMORWIS



LISTA RICAMBI

CODICE: 0.019.0001 **REV.:** 2 **DESCRIZIONE:** GENERATEUR VAPEUR GV 8,6

DATA INIZIO VAL.: 29/09/2003 **DATA FINE VAL.:** 01/01/3000

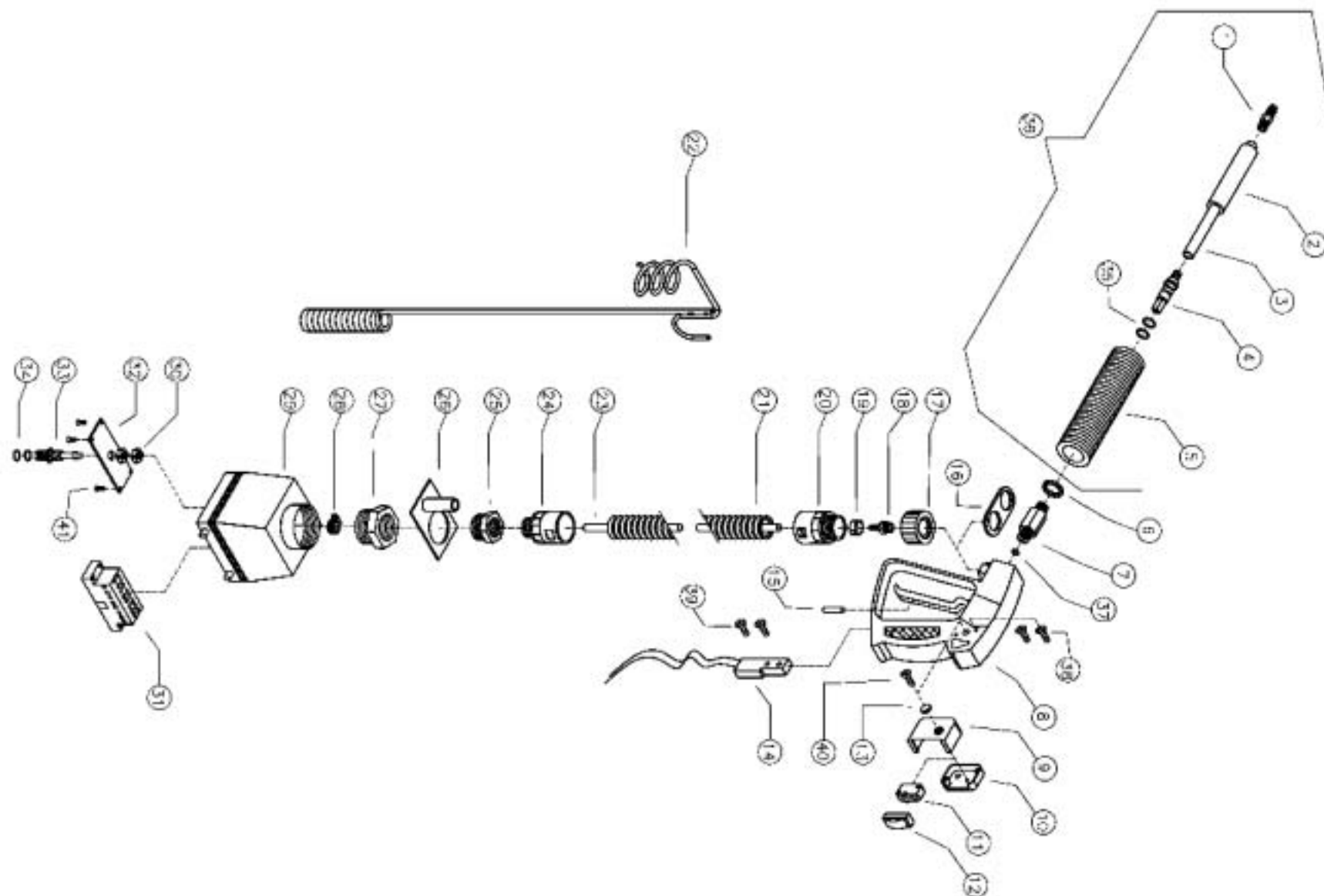
CODICE GRUPPO: R0019S003 **REV.:** 1 **DESCRIZIONE:** STRUTTURA IN LAMIERA

DATA INIZIO VAL.: 29/09/2003 **DATA FINE VAL.:** 01/01/3000 **N.TAVOLA:** E0019S003/01

| CODICE: | DESCRIZIONE: | QTA.: | POS.: |
|----------------|--------------------------------|--------------|--------------|
| 0.914.0362 | ASSIEME BASE INOX 1600672 | 1 | 01 |
| 0.914.0363 | ASSIEME CARENATURA INOX | 2 | 02 |
| 0.914.0364 | CARTER LATERALE DX INOX 160069 | 0 | 03 |
| 0.914.0365 | CARTER POSTERIORE INOX | 1 | 04 |
| 0.914.0366 | CARTER SUPERIORE INOX 1600712 | 1 | 05 |
| 0.914.0367 | CARTER ISPEZIONE INOX 1600720 | 1 | 06 |
| 0.914.0368 | MANIGLIONE INOX 1600810 | 1 | 07 |
| 0.914.0369 | SUPPORTO INOX X MANIGLIA 16008 | 22 | 08 |
| 0.914.0370 | TUBO CON FLANGIA X SCATOL. EL. | 1600982 | 09 |
| 0.914.0371 | SUPPORTO X ELETTROVALVOLE | 392 | 10 |
| 0.914.0372 | CARTER LATERALE SX 1601412 | 1 | 11 |
| 0.914.0373 | PROFILO INOX FERMA SERBATOI 16 | 02430 | 12 |
| 0.914.0204 | MANOPOLA M6x10 3032003 | 2 | 13 |
| 0.914.0374 | SCATOLA ELETTRICA 1600740 | 1 | 14 |
| 0.914.0375 | RANELLA 3029315 | 2 | 15 |
| 0.914.0338 | VITI 5x10 3029380 | 24 | 16 |
| 0.914.0210 | VITE TBEI M5x20 3029376 | 29 | 17 |
| 0.914.0278 | DADO M4 3029321 | 4 | 18 |
| 0.914.0376 | VITE 3029083 | 2 | 19 |
| 0.914.0377 | RIVETTO 3041003 | 2 | 20 |
| 0.914.0378 | VITE 3029297 | 4 | 21 |
| 0.914.0379 | RANELLA 3029298 | 8 | 22 |
| 0.914.0380 | VITE 3029383 | 4 | 23 |
| 0.914.0375 | RANELLA 3029315 | 14 | 24 |

Exploded drawing E0019003/01

by LAVORMAGGI



LISTA RICAMBI

CODICE: 0.019.0001 **REV.:** 2 **DESCRIZIONE:** GENERATEUR VAPEUR GV 8,6

DATA INIZIO VAL.: 29/09/2003 **DATA FINE VAL.:** 01/01/3000

CODICE GRUPPO: R0019V003 **REV.:** 1 **DESCRIZIONE:** SPINA VAPORE

DATA INIZIO VAL.: 29/09/2003 **DATA FINE VAL.:** 01/01/3000 **N.TAVOLA:** E0019V003/01

| CODICE: | DESCRIZIONE: | QTA.: | POS.: |
|----------------|--|--------------|--------------|
| 0.914.0080 | UGELLO INOX GV8,6 d.2 mm 160253086 | 1 | 01 |
| 0.914.0358 | TUBO SILICONE NERO 3035095 | 1 | 02 |
| 0.914.0418 | TUBO ACCIAIO L=175 1602590 | 1 | 03 |
| 0.914.0360 | TERMINALE INGRESSO 1602620 | 1 | 04 |
| 0.914.0085 | IMPUGNATURA D.40 PETT+PTFE (ri f.1602510) | 1 | 05 |
| 0.914.0419 | RONDELLA TEFLON 1602550 | 1 | 06 |
| 0.914.0420 | NIPPLO OTTONE 1602500 | 1 | 07 |
| 0.914.0421 | CORPO PISTOLA 3001031 | 1 | 08 |
| 0.914.0349 | PARTICOLARE X SUPPORTO MICRO DETERGENTE 3014041 | 1 | 09 |
| 0.914.0348 | PARTICOLARE X SUPPORTO MICRO DETERGENTE 3033041 | 1 | 10 |
| 0.914.0065 | PULSANTE DETERGENTE PER 6000 3014006 | 1 | 11 |
| 0.914.0346 | PARTICOLARE X SUPPORTO MICRO DETERGENTE 3033066 | 1 | 12 |
| 0.914.0347 | PARTICOLARE X SUPPORTO MICRO DETERGENTE 3033053 | 1 | 13 |
| 0.914.0063 | PULSANTE MAGNETICO VAPORE 6000 3014030 | 1 | 14 |
| 0.914.0064 | MAGNETE NEODIMIO PISTOLA 6000 3014031 | 1 | 15 |
| 0.914.0422 | GUARNIZIONE 1601600 | 1 | 16 |
| 0.914.0423 | GHIERA ISOLANTE 1601030 | 1 | 17 |
| 0.914.0424 | PORTAGOMMA 3026267 | 1 | 18 |
| 0.914.0425 | FASCETTA 3031032 | 1 | 19 |
| 0.914.0180 | RACCORDO DRITTO Pg21 3007051 | 1 | 20 |
| 0.914.0060 | ANTENNA SOSTEGNO TUBO E A 1600542 | 1 | 22 |
| 0.914.0180 | RACCORDO DRITTO Pg21 3007051 | 1 | 24 |
| 0.914.0183 | RIDUZIONE M Pg29- F Pg21 30070 50 | 1 | 25 |
| 0.914.0181 | PIASTRA INOX PORTA MOLLA 16003 50 | 1 | 26 |
| 0.914.0182 | RIDUZIONE M Pg36- F Pg29 30070 49 | 1 | 27 |
| 0.914.0266 | FASCETTA 3031023 | 1 | 28 |
| 0.914.0179 | SPINA VAPORE 3007046 | 1 | 29 |
| 0.914.0428 | DADO OTTONE 3029002 | 1 | 30 |
| 0.914.0175 | FRUTTO SPINA 16P LATO PISTOLA (rif.3007047) | 1 | 31 |
| 0.914.0187 | ISOLANTE TERMICO PER 1603190 | 1 | 32 |
| 0.914.0185 | PRESA VAPORE MASCHIO 1600840 | 1 | 33 |
| 0.914.0429 | OR 3014139 | 2 | 34 |
| 0.914.0133 | GUARNIZIONE O-RING 108 VITON (rif.3024139) | 2 | 35 |
| 0.914.0076 | LANCIA DIRITTA COMPLETA L=175 X ATTACCO RAP. 1602773 | 1 | 36 |
| 0.914.0430 | OR 3024235 | 1 | 37 |
| 0.914.0431 | VITE 3029068 | 2 | 38 |
| 0.914.0297 | VITI AUTOF. 3,5x13 TS CROCE A2 3029311 | 2 | 39 |
| 0.914.0432 | VITE 3029104 | 1 | 40 |
| 0.914.0269 | N.4 VITI M3x10 3029106 | 4 | 41 |