

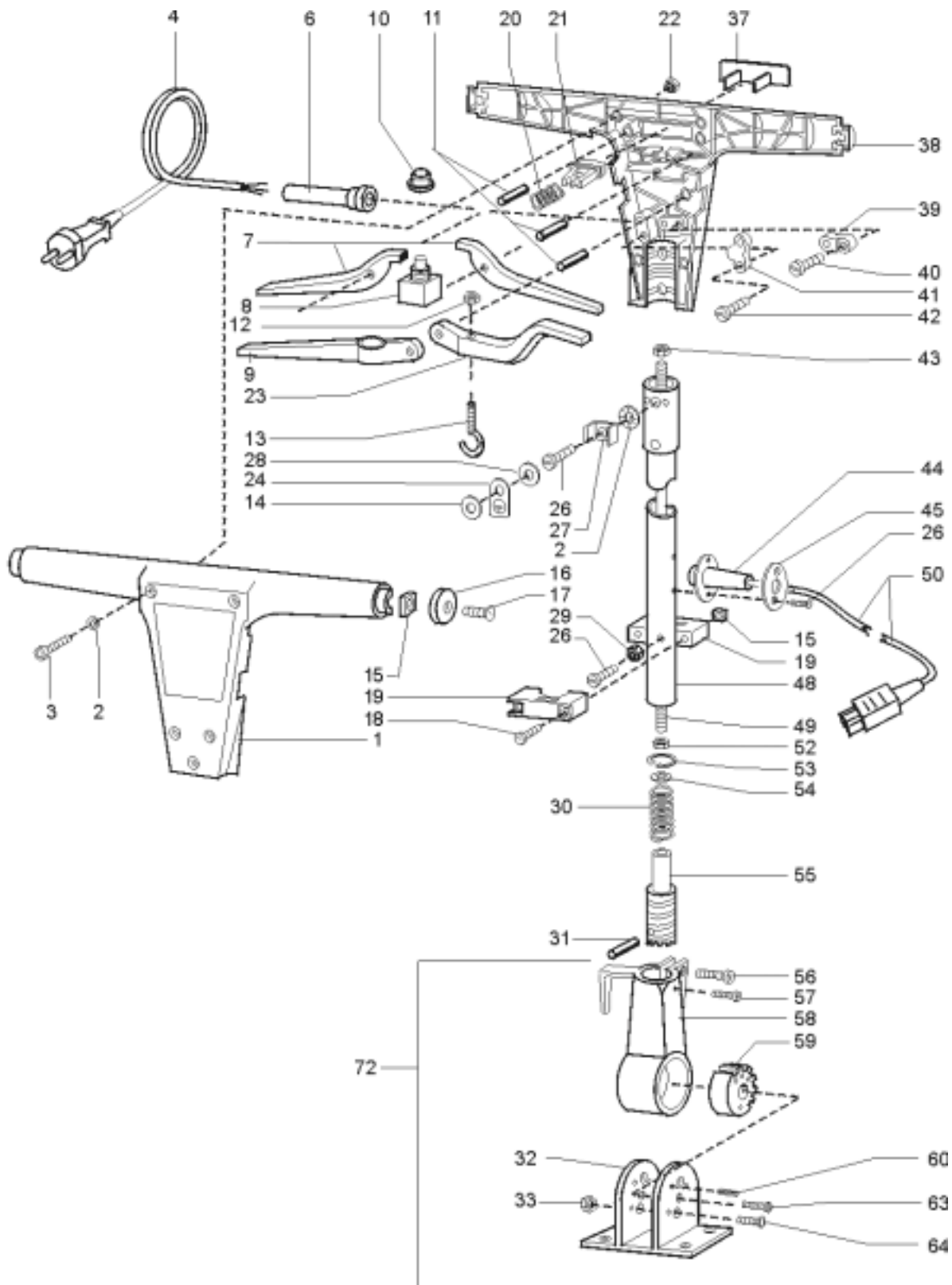
HS1001/1601 – Maschinenkörper/Maschine body/corpo macchina

HS1001/1601 – Maschinenkörper/Maschine body/corpo macchina

Pos.	Artikel Nr.	Stück	Bezeichnung	Description	Descrizione
1	20056400	1	Schutzring	safety ring	anello paracolpi
2	20413201	1	Schutzhaube lang	cover long	coperchio lungo
3	20036000	3	Linsenschraube CM5x10	screw CM5x10	vite CM5x10
4	20029700	1	Sicherungsring I 10x1	safety ring I 10x1	anello di p rotezione I 10x1
5	20413501	1	Kühlflügel	cooling fan	ventola di raffreddamento
6	20010500	2	Zylinderschraube M4x16	cap screw M4x16	vite cilindrica M4x16
7	20060000	2	Zahnscheibe J4,3	lock washer J4,3	rondella dentata J4,3
8	20413701	1	Toleranzring BN12x12	ring BN12x12	anello di tolleranza
9	20623331	1	Motorgehäuse m. Stator R75	motorhousing w. stator R75	allogg. motore con statore R75
10	20278800	4	Zylinderschraube EM5x35	cap screw EM5x35	vite cilindrica EM5x35
11	20045200	1	Ausgleichscheibe	washer	rondella
12	20006000	1	Rillenkugellager 6001 2RS	bearing 6001 2RS	cuscinetto 6001 2RS
13	20089100	1	Fliehkraftschalter	centrifugal switch	disgiuntore
14	20623431	1	Rotor R75 2-pol	rotor R75 2-pol	rotore R75 bipolare
15	20140700	1	Rillenkugellager 6205 2RS	bearing 6205 2RS	cuscinetto 6205 2RS
16	20148000	1	Kreuzgriff M12	grip M12	pomello a croce M12
17	20029400	1	6-Kt Mutter M12	hex nut M12	dado esagonale M12
18	20082400	1	Druckfeder	pressure spring	molla di pressione
19	20010800	1	Linsenschraube M4x8	screw M4x8	vite M4x8
20	20147700	1	Halter	holder	supporto
21	20060000	1	Zahnscheibe J4,3	lock washer J4,3	rondella dentata J4,3
22	20002600	1	6-Kt Mutter M4	hex nut M4	dado esagonale M4
23	20147600	1	Klemme	clamp	morsetto
24	20029200	2	Zylinderschraube M8x25	cap screw M8x25	vite cilindrica M8x25
25	20148100	1	Stellschraube	fixing screw	perno regolazione
26	20112802	1	Schale	shell	distanziale
27	20177300	1	Stoßfangscheibe	washer	rondella
28	20193500	1	Lenkrolle Ø50	caster Ø50	ruota pivotante Ø50
29	20200800	1	Federring A10	spring ring A10	rondella elastica A10
30	20054300	1	6-Kt Mutter M10	hex nut M10	dado esagonale M10
31	20036100	1	Senkschraube M4x8	sinkscrew M4x8	vite MM AM4x8
32	20060000	1	Zahnscheibe J4,3	lock washer J4,3	rondella dentata J4,3
33	20028900	2	Sicherungsring I 12x1	safety ring I 12x1	seeger 12x1 sicurezza
34	20047400	2	Paßscheibe 12x18x0,5	washer 12x18x0,5	rondella 12x18x0,5
35	20147500	2	Laufrolle Ø 160	wheel Ø 160	ruota Ø160
36	20005500	2	Zahnscheibe J8,4	lock washer J8,4	rondella dentata J8,4
37	20146201	1	Getriebegehäuse	transmission housing	allog. trasmissione
38	20148500	1	Achse	axle	asse
39	20148600	2	Distanzbuchse	bush	boccola distanziale
40	20146301	1	Spornradträger	spur wheel bar	staffa supporto ruota
41	20146101	1	Blockergehäuse HS1000/1600	housing HS1000/1600	piatto macchina HS1000/1600
42	20008000	6	Zahnscheibe J6,4	lock washer J6,4	rondella dentata J6,4
43	20278300	6	Zylinderschraube EM6x16	cap screw EM6x16	vite cilindrica EM6x16
44	20143500	1	Winkel für Riemenspanner	angle for belt tightener	squadretta tendicinghia
45	20054400	1	6-Kt Mutter M10	hex nut M10	dado esagon. M10
46	20143800	1	Druckfeder	pressure spring	molla di pressione
47	20141900	1	6-Kt Ansatzschraube M10x50	hex screw M10x50	vite a testa esagonale M10x50
48	20067400	2	Zahnscheibe J5,3	lock washer J5,3	rondella dentata J5,3
49	20036200	2	Zylinderschraube EM5x20	cap screw EM5x20	vite cilindrica EM5x20
50	20036000	4	Linsenschraube CM5x10	screw M5x10	vite CM5x10
51	20009300	1	6-Kt Mutter M12x1	hex nut M12x1	dado esagon. M12x1
52	20142400	1	Sicherungsring I 15x1	safety ring I 15x1	anello di protezione I 15x1
53	20141501	1	Riemenspanner HS	belt tightener	tendicinghia HS
54	20146400	1	Stoßring Ø 490	bumper Ø490	paracolpi piatto macchina
55	20147200	1	Abdeckplatte	cover plate	piastra di copertura
56	20141400	1	Getriebeachse	axle	asse
57	20146600	1	Rillennritzel	groove pinion	pignone scanalato

HS1001/1601 – Maschinenkörper/Maschine body/corpo macchina

Pos.	Artikel Nr.	Stück	Bezeichnung	Description	Descrizione
58	20140904	1	Antriebsscheibe HS 1000 S	drive pulley HS 1000 S	puleggia motrice HS1000S
	20146500	1	Antriebsscheibe HS 1600 S	drive pulley HS 1600 S	puleggia motrice HS1600S
59	20141200	1	Sicherungsring 52x2	safety ring 52x2	rondella di protezione 52x2
60	20140700	2	Rillenkugellager 6205 2RS	bearing 6205 2RS	cuscinetto 6205 2RS
61	20141701	1	Zwischenring D 30x2x13	intermediate ring	anello intermediare
62	20013300	2	Rillenkugellager 6202 2RS	bearing 6202 2RS	cuscinetto 6202 2RS
63	20142200	1	Scheibe D 15	washer D 15	rondella D15
64	20075000	1	Zahnscheibe J14,5	lock washer J14,5	rondella dentata J14,5
65	20007400	1	6-Kt Mutter M14x1	hex nut M14x1	dado esagonale M14x1
66	20141302	1	Bolzen St	bolt	bullone
67	20141100	1	Spannrolle HS 1000 S	idler pulley HS 1000 S	puleggia di tensi. HS1000S
	20078600	1	Spannrolle HS 1600 S	idler pulley HS 1600 S	puleggia di tensi. HS1600S
68	20078400	1	Poly-V Riemen J14/762 HS 1000 S	poly-V belt J14/762 HS1000 S	cinghia poly-V J14/462 HS1000S
	20143700	1	Poly-V Riemen J14/610 HS 1600 S	poly-V belt J14/610 HS1600 S	cinghia poly-V J14/462 HS1600S
69	20018700	2	Seeger K-Ring J35x1,5 K	ring J35x1,5 K	seeger J35x1,5 K
73	20141301	1	Bolzen	bolt	biscottino
74	20019800	1	Paßscheibe 15x22x0,5	washer 15x22x0,5	rondella 15x22x0,5
75	20142400	1	Sicherungsring 15x1	safety ring 15x1	anello di protezione 15x1
76	20146000	1	Teller EWU D 482	pad holder D 482	piatto EWU Ø482
77	20148200	1	Pad Arretierung	pad locker	dispositivo arresto pad
78	20048000	4	Blechschraube 4,2x16	tin screw 4,2x16	vite 4,2x16
79	20055700	6	Senkschraube M6x25	sinkscrew M6x25	vite M6x25
80	20413601	1	Kantenschutz	gasket	profilo di protez. Angoli
81	20104600	1	Betriebskondensator 40µF	capacitor 40µF	condensatore di lavoro
82	20144800	1	Anlaßkondensator 150µF	starting condenser 150µF	condensatore di spunto
83	20544200	1	Isolierfolie	terminal insulation	lamina isolante
84	20161300	1	Kabelbinder	strip	cavetto di unione
85	20135800	1	Spannband	cable strip	fascetta
86	20010800	1	Linsenschraube M4x8	screw M4x8	vite M4x8
87	20018400	2	Linsenschraube M3x16	screw M3x16	vite M3x16
88	20409300	1	Klemmleiste 4-pol	terminal 4-pol	morsettiera 4 poli
89	20036000	2	Linsenschraube CM5x10	screw CM5x10	vite CM5x10
90	20412901	1	Schaltkasten Oberteil	switch box upper part	cassetta intrruttori parte superiore
91	20000300	4	Scheibe 4,3	washer 4,3	rondella 4,3
92	20010800	4	Linsenschraube M4x8	screw M4x8	vite M4x8
93	20369600	1	Stopfen	closure	tappo
94	20530000	1	Gerätesteckdose 10A	socket 10A	presa 10A
95	20530100	1	Gerätestecker	plug	presa
96	20159300	1	Linsenschraube M4x6	screw M4x6	vite M4x6
97	20060000	1	Zahnscheibe J4,3	lock washer J4,3	rondella dentata J4,3
98	20413001	1	Schaltkasten Unterteil	switch box lower part	cassetta intrruttori parte inferiore
99	20195300	4	Schraube M8x20	screw M8x20	vite M8x20



HS1001/1601 – Führungsstange / Handle / Timone

Pos	Artikel Nr.	Stk	Bezeichnung	Description	Descrizione
1	20040201	1	Schalterschale Oberteil, blau	handle upper, blue	scatola impugnatura posteriore, blu
2	20030100	7	Schnorr-Sicherung M6	safety ring M6	rondella Schnorr M6
3	20030000	6	Zylinderschraube M6x40	cap screw M6x40	vite cilindrica M6x40
4	20588800	1	Anschlußleitung mit Stecker 12m	power cable 12m	cavo alimentazione con spina 12m
6	20013900	1	Knickschutztülle	cable sleeve	passacavo
7	20025900	2	Schalthebel	connection lever	leva interruttore
8	20029800	1	Drucktaster	switch	pulsante
9	20026000	1	Stellhebel	position lever	leva comando timone
10	20040000	1	Gummikappe für Drucktaster	rubber cap for switch	cappuccio in gomma
11	20022700	3	Zylinderstift 6M6x36	pin 6M6x36	spinotto cilindrico 6M6x36
12	20002600	2	6-Kt.Mutter M4	hex. Nut M4	dado esagonale M4
13	20023900	1	Ringschraube M4	ring screw M4	vite ad anello M4
14	20000700	1	Scheibe 6,4	washer 6,4	rondella 6,4x12
15	20029900	6	4-Kt.Mutter M5	square nut M5	dado quadro M5
16	20028200	2	Verschlußdeckel	cover lid	coperchietto
17	20002800	2	Senkschraube M5x12	screw M5x12	vite M5x12 DIN 965
18	20030400	4	Zylinderschraube M5x45	cap screw M5x45	vite cilindrica M5x45
19	20026300	4	Tankträger	tank holder	supporto serbatoio
20	20040100	1	Druckfeder	tension spring	molla di pressione
21	20040501	1	Taste	push button	tasto interruttore
22	20002000	6	6-Kt.Mutter M6	hex nut M6	dado esagonale M6
23	20026100	1	Wasserhebel	water lever	leva serbatoio
24	70015400	1	Erdungszeichen	earth plate	contrassegno messa a terra
26	20036500	6	Lindenschraube CM4x10	screw CM4x10	vite testa ovale
27	20057900	1	Klemmbügel	clamp	morsetto di fissaggio
28	20060000	1	Zahnscheibe J4,3	lock washer J4,3	rondella dentata J4,3
29	20000200	2	6-Kt.Mutter M4 flach	hex.nut M4 flat	dado esagon.piatto M4
30	20024600	1	Druckfeder	tension spring	molla tensione
31	20179500	1	Spannhülse 4x20	sleeve 4x20	bussola 4x20
32	20146701	1	Halterung, blau	catch, blue	supporto
33	20045900	2	Verbusmutter M8	hex.nut M8	dado M8
37	20040400	1	Druckplatte	pression plate	pulsante
38	20040301	1	Schalterschale Unterteil, blau	handle lower, blue	scatola impugnatura anteriore, blu
39	20033800	1	Zugentlastungsschelle groß	clamp	morsetto
40	20048000	2	Blechschrabe Bz 4,2x16	tin screw Bz 4,2x16	vite autofil. Bz4,2x16
41	20046200	1	Zugentlastungsschelle klein	clamp, small	morsetto
42	20046300	2	Blechschrabe Bz 4,2x19	tin screw Bz 4,2x19	vite autofil. Bz 4,2x19
43	20046000	1	6-Kt. Mutter M5	hex .nut M5	dado esagon. M5 STOPP
44	20008600	1	Kabelmuffe mit Flansch	cable sleeve	passacavo
45	20008700	1	Flanschnapf	flangle	flangia
48	20022801	1	Führungsrohr, blau	tube, blue	asta timone, blu
49	20026200	1	Zugstange	bar	asta fissaggio
50	20035200	1	Anschlußleitung 3x1x1,25m	connecting cable 1,25m	cavo alimentazione 3x1x1,25m
52	20005600	1	6-Kt. Mutter M5	hex.nut M5	dado esagonale M5
53	20030300	1	Sicherungsring A26x1,2	safety ring A26x1,2	rondella di protezione A26x1,2
54	20374300	1	Scheibe 15x25x1	washer 15x25x1	rondella 15x25x1
55	20025000	1	Rastenstück	catch	attacco
56	20035700	1	Zylinderschraube EM6x30	cap screw EM6x30	vite cilindrica EM6x30
57	20543900	1	Linsenschraube M5x10 EJOT	screw M5x10 EJOT	vite M5x10 EJOT
58	20025701	1	Führungsstangenhalter, blau	catch, blue	supporto timone
59	20024900	1	Zahnrad	gear	corona dentata
60	20029000	3	Spannhülse 6x36	clamp sleeve	bussola 6x36
63	20029100	1	Zylinderschraube M8x55	cap screw M8x55	vite cilindrica M8x55
64	20048100	2	Senkschraube M8x20	screw M8x20	vite M8x20
72	20146731	1	Halterung kpl. blau	catch kpl. blue	supporto completo blu
	70014600	1	Bedienschild Führungsstange	decal	adesivo columbus

1	Schalter	switch	interruttore
2	Steckverbinder	socket connection	spina di contatto
3	Arbeitswicklung	working winding	avvolgimento primario
4	Fliehkraftschalter	centrifugal switch	disgiuntore
5	Anlaßkondensator	starting condenser	condensatore di spunto
6	Motor	motor	motore
7	Hilfswicklung	auxiliary winding	avvolgimento secondario
8	Betriebskondensator	condenser	condensatore
9	Steckdose	socket	presa

