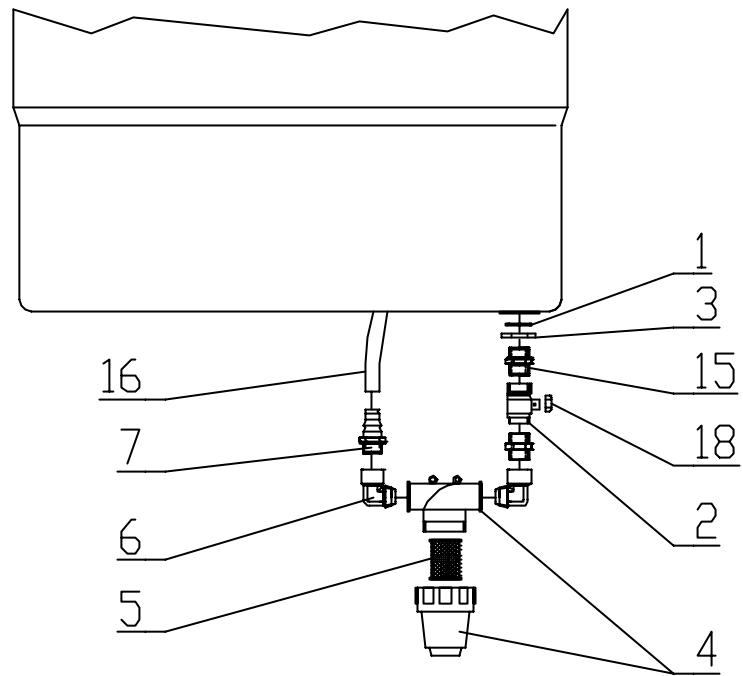
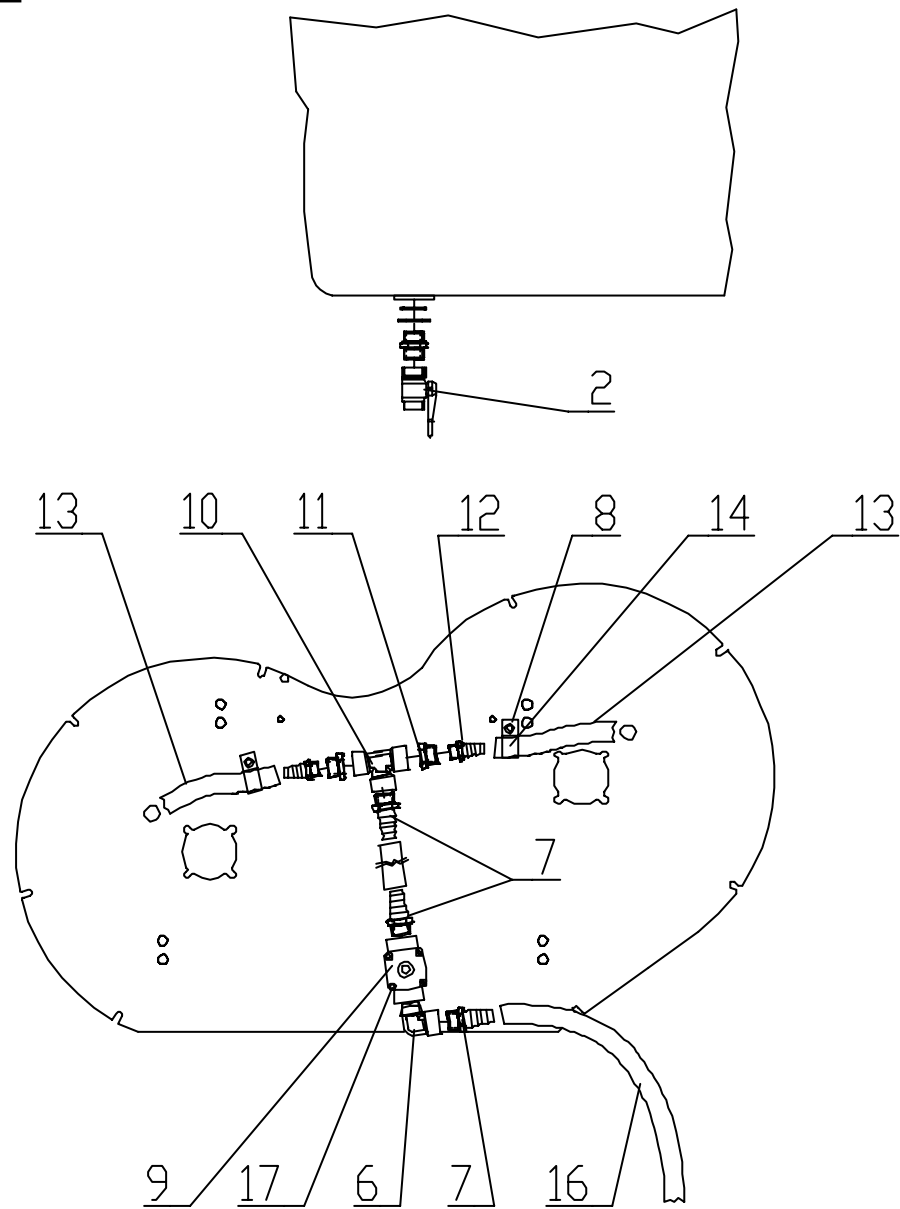
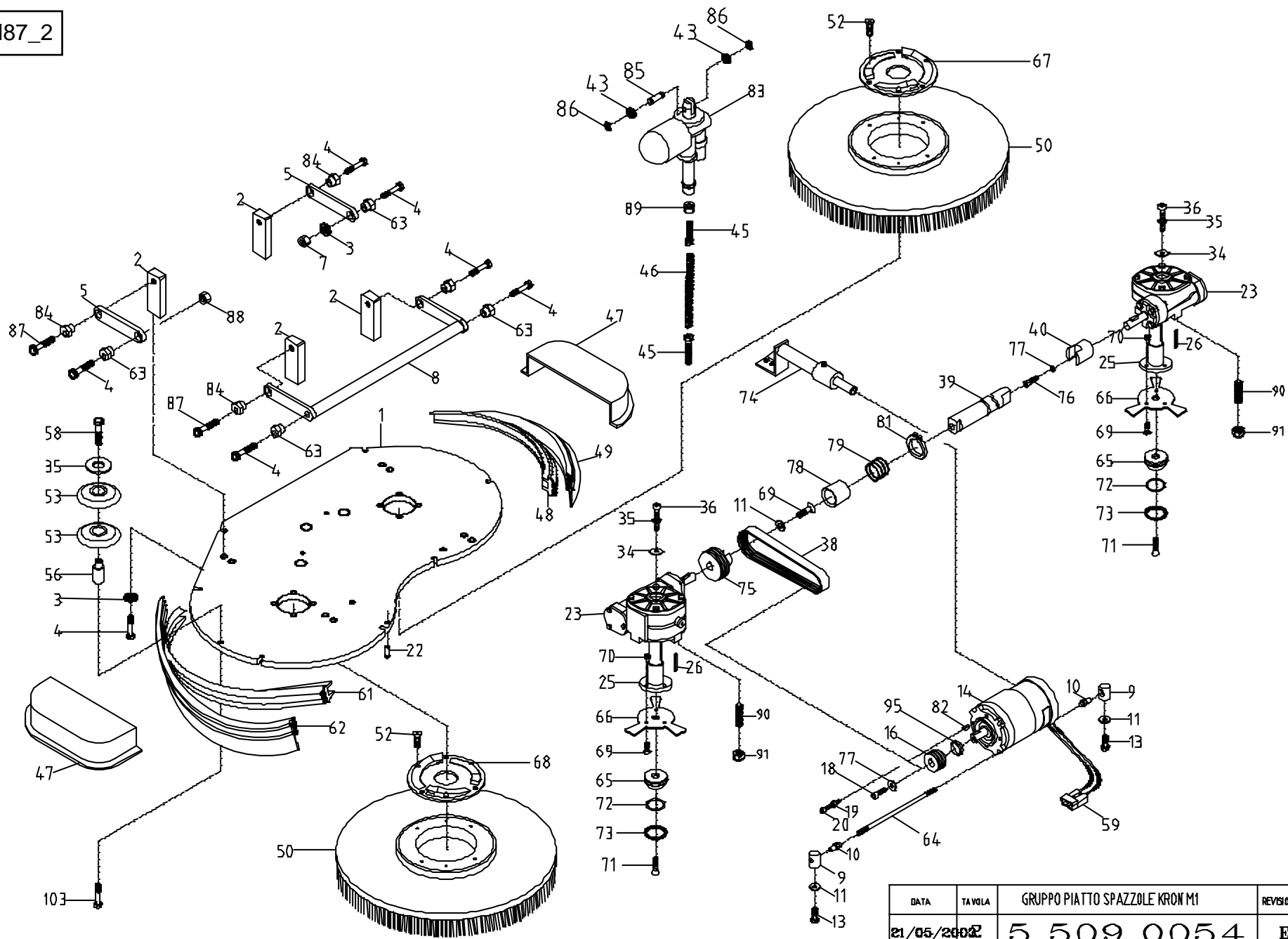


M87_1



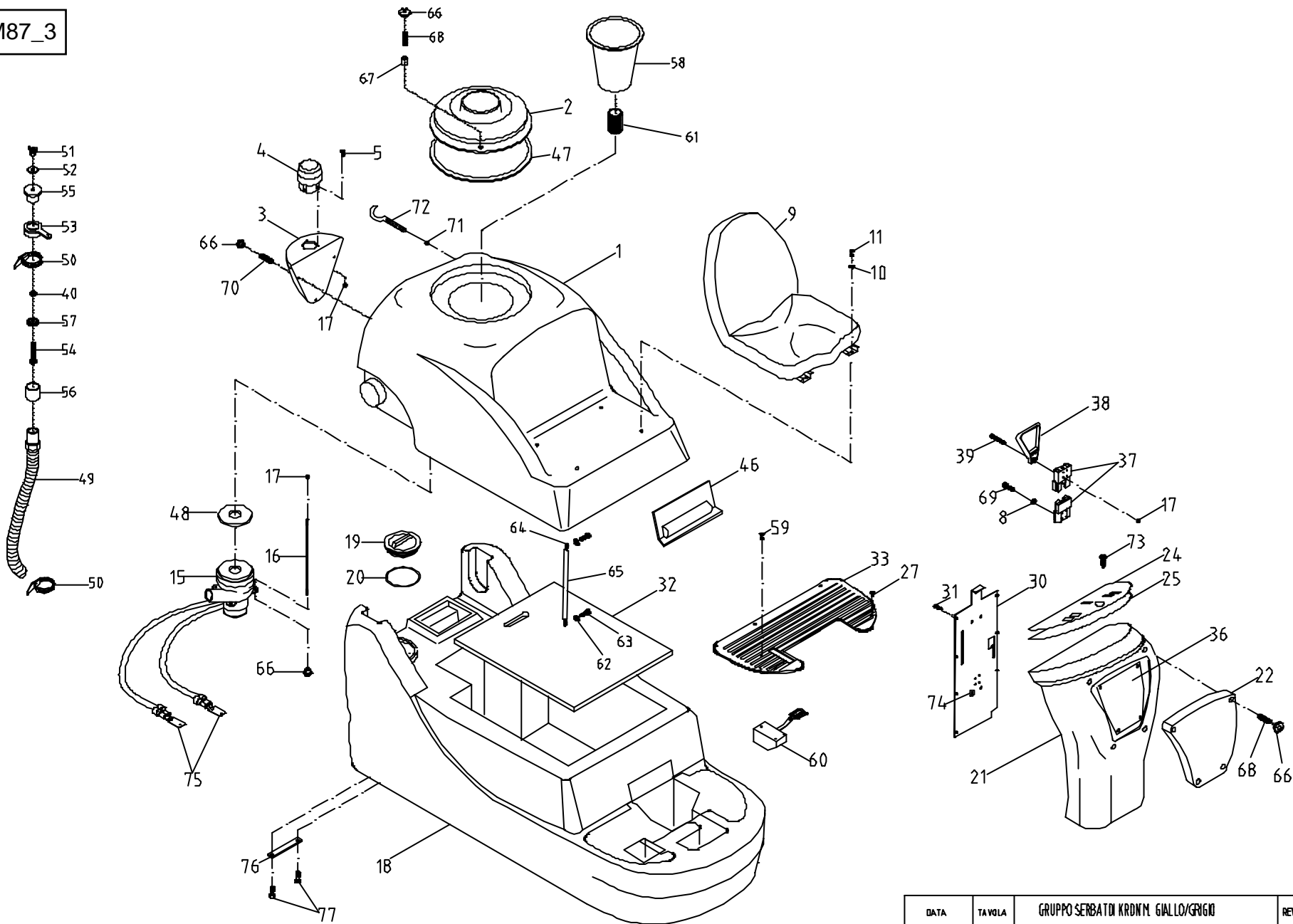
DATA	TAVOLA	GRUPPO IMPIANTO ACQUA KRON MI - M2	REVISIONE
11/03/2006	5.509.0103		A

M87_2



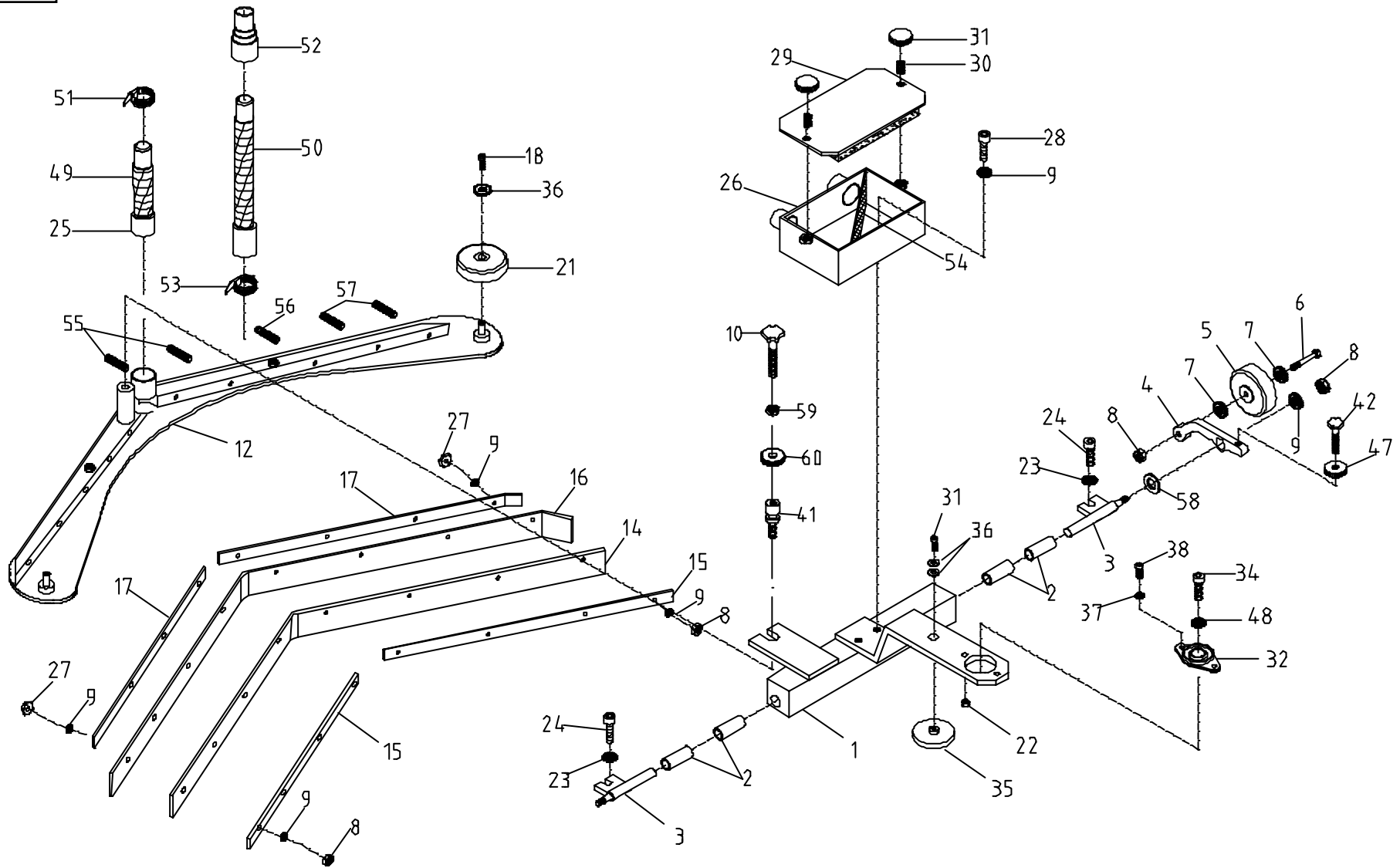
DATA	TA VOLA	GRUPPO PIATTO SPAZZOLE KRON M1	REVISIONE
21/05/2002		5.509.0054	E

M87_3



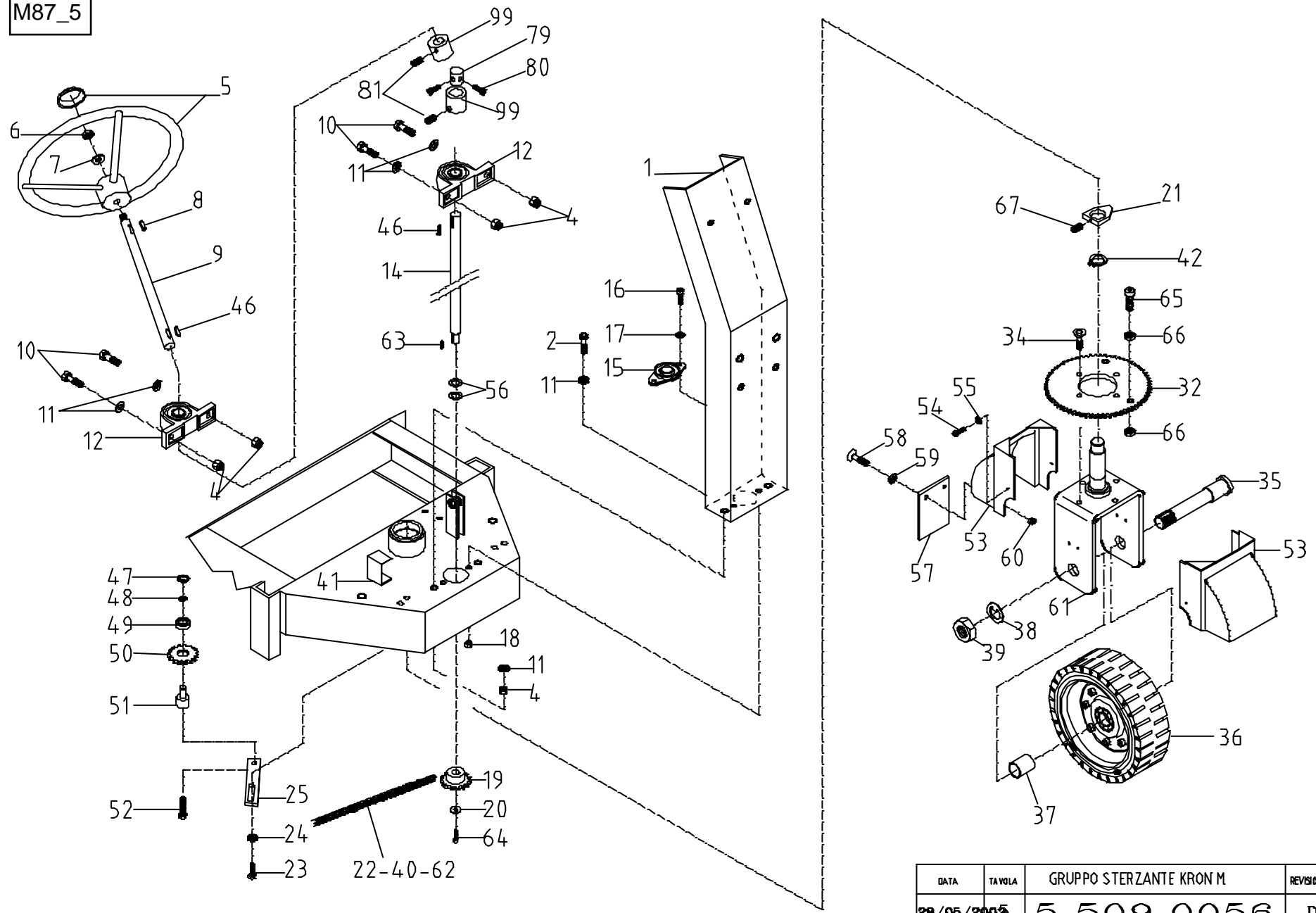
DATA	TA VOLA	GRUPPO SERBATOI KRONN GIALLO/GRIGIO	REVISIONE
29/04/2004		5.509.0218	00

M87_4



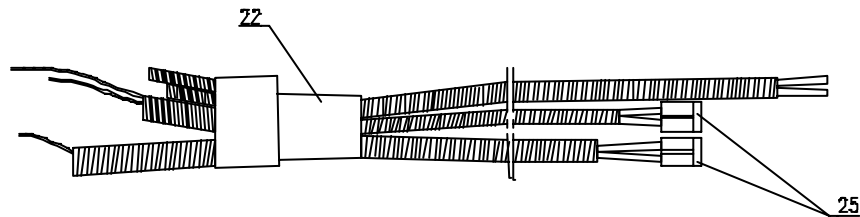
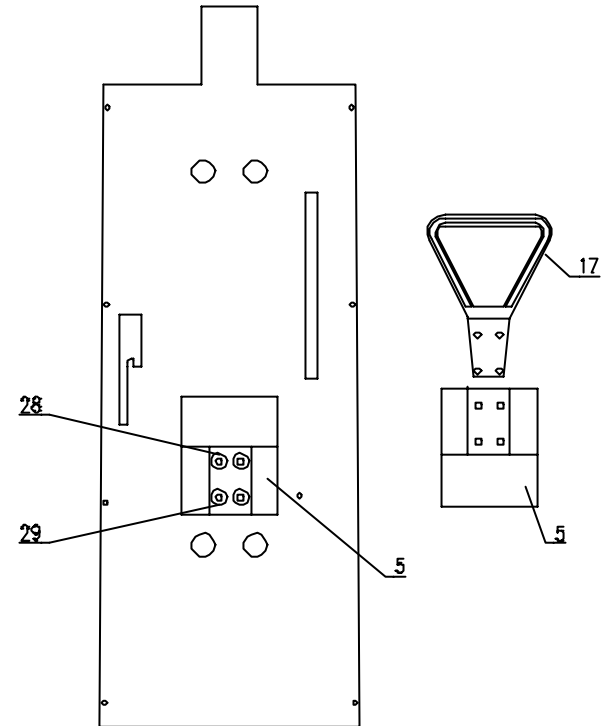
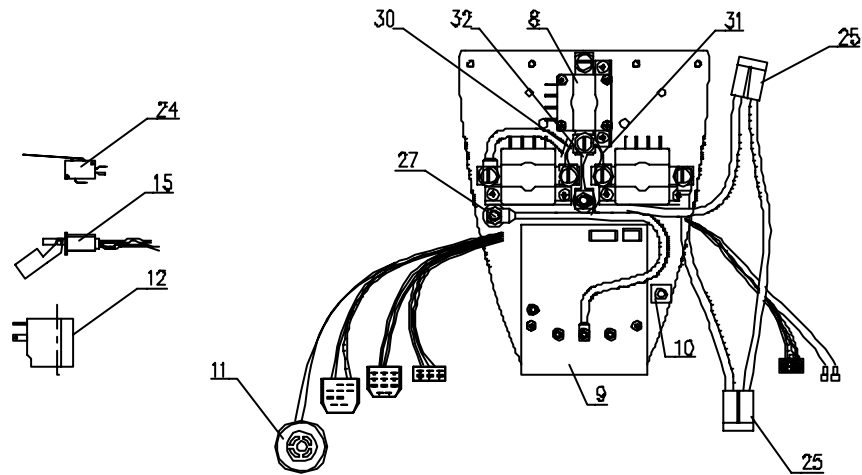
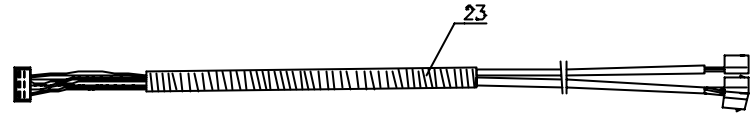
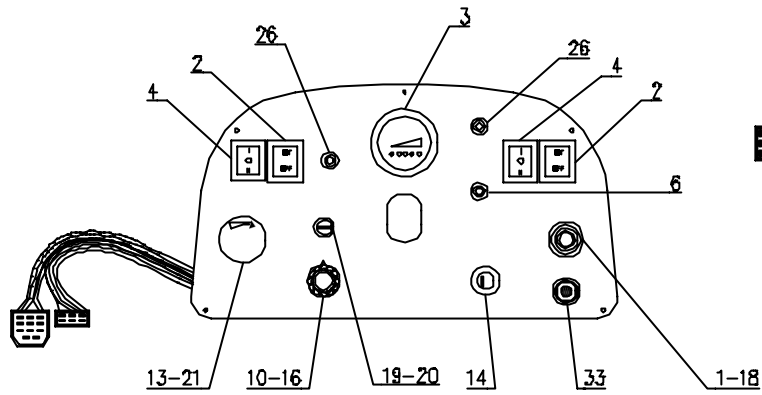
DATA	TA VOLA	GRUPPO SQUEGEE KRON M1	REVISIONE
13/05/2008		5.509.0055	D

M87_5



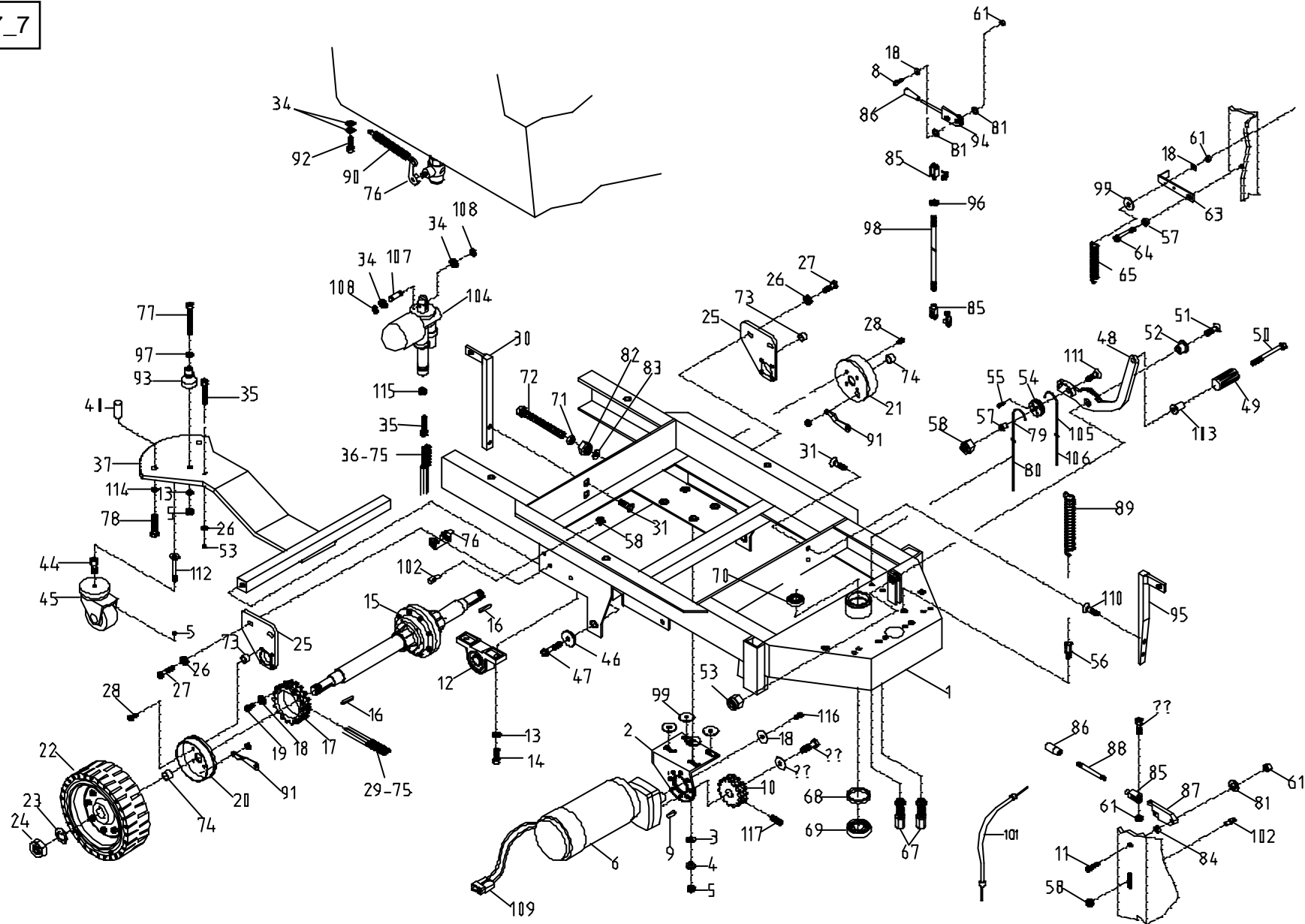
DATA	TA VOLA	GRUPPO STERZANTE KRON M	REVISIONE
28/05/2005		5.509.0056	D

M87_6



DATA	TAVOLA	GRUPPO ELETTRICO KRON MI - M2	REVISIONE
18/03/2007		5.509.0058	C

M87_7



DATA	TA VOLA	GRUPPO TELAIO KRON M1 - M2	REVISIONE
13/05/2001		5.509.0053	D

5.509.0103 GRUPPO IMP. IDRAULICO L.A. M1-M2			
Posizione	Articolo	Descrizione	Quantità
06001	3.200.0124	GUARNIZIONE OR 4112 D.INT.= 28.17 d.SEZ.=3.53	2
06002	3.105.0009	RUBINETTO CON VALVOLA A SFERA 3/4" F/F	2
06003	4.506.0063	RONDELLA 3/4 PER OR 4112 -WAR 1010-	2
06004	3.102.0009	FILTRO ACQUA F/F 3/4" MESH 80 INOX	1
06005	3.102.0010	RICAMBIO PER FILTRO ACQUA F/F 3/4" MESH 80 INOX	1
06006	3.100.0120	RACCORDO A GOMITO 90 gradi M/F 3/4"	3
06007	3.100.0121	RACCORDO PORTAGOMMA 3/4" D.=20	4
06008	3.002.0204	VITE TCEI M6X12 INOX DIN 912 -BRNY006012-	4
06009	3.412.0008	ELETTROVALVOLA 2 VIE NC COM. D IRETTO 3/4"	1
06010	3.100.0127	RACC. A T F/F/F 3/4" OTTONE	1
06011	3.100.0123	RIDUZIONE 3/4"-1/2" M/F	2
06012	3.100.0124	RACCORDO PORTAGOMMA 1/2" D.=16	2
06013	3.099.0618	TUBO ARMONVILLE D.int.=14 L= 440	2
06014	3.099.0329	FERMATUBO D.20 ZNT-MFT0020001-	4
06015	3.100.0090	NIPPLO 3/4"-3/4"	1
06016	3.099.0534	TUBO ARMONVILLE D.int.=20 SP=3 L=290	1
06017	3.002.0212	VITE TCEI M6X55 INOX UNI 5931 -BRNY006055-	2
06018	3.003.0409	DADO M9 PER VALVOLA SFERA 1/2" E 3/4"	1

5.509.0054 GRUPPO PIATTO SPAZZOLE LAVASC. M1 34"			
Posizione	Articolo	Descrizione	Quantità
02001	4.507.0174	PIATTO SPAZZOLE LAVASC. M1 -WP S6001-	1
02002	4.507.0294	TERZA BARRA LAVASCIUGA M -WBR 0425-	4
02003	3.004.0070	ROSETTA PIANA 12X24 UNI 6592 Z NT	8
02004	3.002.0335	VITE TE M12X35 UNI 5626 ZNT	12
02005	4.507.0150	QUARTA BARRA LAVAS.S/M -WBR 7005-	2
02007	3.003.0051	DADO AUTOFRENANTE M12 INOX	4
02008	5.513.0067	LEVA ALZASPAZZOLE LAVASCIUGA M	1
02009	4.507.0151	SUPPORTO MOTORE LAVAS. S -WSU 3238-	2
02010	4.507.0260	BOCCOLA DEL SUPPORTO MOTORE LA VASCIUGA M1/M2	2
02011	3.004.0068	ROSETTA PIANA 8.4X17 UNI 6592 ZNT	2
02013	3.002.0358	VITE TE M8X25 UNI 5739 INOX	2
02014	5.501.0013	MOTORE MP100M 1500W 36V 3000rp m B14 S1 DX. IPN20	1
02016	4.505.0052	PULEGGIA MOTRICE M	1
02018	3.002.0210	VITE TCEI M6X25 INOX UNI 5931 -BRNY006025	4
02022	4.507.0153	BARRETTA FERMO MOLLA -WBR3244-	1
02023	3.099.0505	RIDUTTORE RI 50 P 1/15	2
02025	5.513.0047	INNESTO SPAZZOLA -47003002-	2
02026	3.099.0587	LINGUETTA 7X8X80 UNI 6604A	2
02034	3.004.0088	RONDELLA PIANA 10X40 Sp 2.5 ZNT DIN 126	2
02035	3.004.0040	RONDELLA PIANA 6X24 SP.2 ZNT	2
02038	3.099.0581	CINGHIA POLY-V PJ432/170J EL H =12	1
02039	4.508.0302	ASSE KRON M1	1
02040	4.505.0040	GHIERA CONDOTTA PER RI50 D=14 -WBC0106-	1
02043	3.004.0073	ROSETTA PIANA 10.5X18 UNI 6592 ZNT	2
02045	4.507.0162	VITE PER CATENA M12 ES.24 -WVT 3401-	2
02046	3.099.0489	CATENA 1/2"X5/ 1608B2 PRESTIRA TA NICHELATA 8 MAGLIE	1
02047	4.513.0154	CARTER PER PIATTO SPAZZOLA-APL 3220-	2
02048	4.508.0259	PARACOLPI SX LAVAS.M1	1
02049	4.508.0260	BOOMPER SX LAVAS. M1	1
02050	3.099.0500	SPAZZOLA IN PPL D=430 H=60	2
02052	3.002.0222	VITE TSPEI M5X25 INOX DIN 7991 -BSVY005025-	12
02053	4.508.0224	RUOTA DI PROTEZIONE DIAM. 110 COL.GRIGIO ESP.00	4
02056	4.507.0361	SUPPORTO RUOTA PROTEZIONE PARA COLPI LAVASCIUGA S M L	2
02058	3.002.0395	VITE TE M6X16 UNI 5739 INOX	5
02059	3.499.0029	CONNETTORE SR50 ROSSO -CNP0AND 001-	1
02060	3.499.0033	CONNETTORE 2V P.M. POT NERO CO N TERMINAL	1
02061	4.508.0262	PARACOLPI DX LAVAS.M1	1
02062	4.508.0261	BOOMPER DX LAVAS. M1	1
02063	4.506.0052	BOCCOLA SU QUARTA BARRA -WBC 3225-	4
02064	4.507.0340	BARRA FILETTATA PER FISSAGGIO MOTORE KRON M	1
02065	4.508.0290	SEMISFERA CENTRAGGIO INNESTO S PAZZOLA -WIN0804-	2
02066	4.507.0300	INNESTO SPAZZOLA -WIN0803-	2
02067	4.508.0291	PLACCA INNESTO SPAZZOLA SX -WI N0801-	1
02068	4.508.0292	PLACCA INNESTO SPAZZOLA DX -WI N0802-	1
02069	3.002.0229	VITE TSPEI M6X20 INOX DIN 7991 -BSVY006020-	7
02070	3.003.0053	DADO AUTOFRENANTE M6 INOX	14
02071	3.002.0272	VITE TCEI M6X30 UNI 5931 INOX- BRNY006030-	2
02072	3.200.0127	CORDA OR D=5.34 L=106 PER INNE STO SPAZZOLE	2
02073	4.508.0314	ANELLO SPACCATO	2
02074	5.511.0023	ASSIEME SPINTORE PER MOD. S M L	1
02075	4.505.0055	PULEGGIA CONDOTTA KRON S2	1
02077	3.004.0007	RONDELLA PIANA D.6X18 Sp.2 UNI 6593 ZNT	2
02078	4.508.0299	BOCCOLA CENTRAGGIO NYLON	1

02079	4.507.0335	MOLLA A COMPRESSIONE d=2.6;Di= 36;L=40;SPIRE=4.5 ZINCATA	1
02081	3.099.0544	ANELLO SEEGER PER ALBERI D=35 UNI 7435-35	1
02082	3.099.0054	LINGUETTA 5X5X20 UNI 6604A	1
02083	3.499.0054	ATTUATORE SIR A0-1/CR V36 C80 S13 M2 P00 IY	1
02084	4.507.0365	ECCENTRICO	4
02085	4.507.0369	PERNO ATTUATORE LAVASCIUGA S/M	1
02086	3.099.0310	ANELLO SEEGER DIAM.10 UNI 7435	2
02087	3.002.0422	VITE TE M12X60 UNI 5737 INOX	4
02088	3.003.0401	DADO M12 BASSO UNI 5588 ZNT	2
02089	3.004.0074	ROSETTA PIANA 6.4X12.5 UNI 6592 INOX	4
02090	3.002.0390	GRANO M8X40 UNI 5927 INOX	8
02091	3.003.0052	DADO AUTOFREANANTE M8 INOX	8
02092	3.002.0223	VITE TCEI M6X35 INOX UNI 5931 -BRNY006035-	8
02093	3.004.0084	ROSETTA PIANA 6X14 S=1 UNI 6592 INOX	16
02094	3.003.0050	DADO AUTOFREANANTE M5 INOX	12
02095	4.507.0412	ANELLO SPESSORE PULEGGIA	1

5.509.0218 GRUPPO SERBATOI LAVASCIUGA M GIALLO/GRIGIO			
Posizione	Articolo	Descrizione	Quantità
04001	4.513.0172	SERBATOIO RECUPERO KRON M GIAL LO	1
04002	4.513.0156	COPERCHIO SERBATOIO DI RECUPER O LAVASC.M -APL3401-	1
04003	4.508.0371	SUPPORTO DEL LAMPEGGIANTE GIAL LO	1
04004	3.499.0035	LAMPEGGIANTE FLEXILAMP 24/36V D.86 H.100 -100716-	1
04005	3.002.0271	VITE TCEI M6X20 UNI 5931 INOX- BRNY006020-	3
04008	3.004.0006	RONDELLA PIANA D.6X12.5 Sp.1.6 UNI6592ZNT	2
04009	3.099.0496	SEDILE NERO TIPO SEAT SMALL 010 LUNGO	1
04010	3.004.0073	ROSETTA PIANA 10.5X18 UNI 6592 ZNT	4
04011	3.002.0226	VITE TSPEI M8X16 INOX DIN 7991 -BSVY008016-	4
04015	3.755.0017	MOTORE SPAZZ.ASPIR.TRISTADIO 36V 600W(LAVASCIU)-MAS003C036-	1
04016	4.507.0309	PRIGIONIERO M6x145 INOX	3
04017	3.003.0053	DADO AUTOFRENANTE M6 INOX	13
04018	4.513.0157	SERBATOIO SOLUZIONE KRON M GRI GIO SCURO	1
04019	3.099.0338	TAPPO SERBATOIO RECUP.FILETT. D.125 -TPP0SE002-	1
04020	4.508.0093	GUARNIZIONE CHIUSINO D.140X110 Spess.8mm -AGG0006-	1
04021	4.508.0372	CONSOLLE COPRIMONTANTE GIALLO	1
04024	7.503.0044	ADESIVO CRUSCOTTO S/M - 39034011-	1
04025	4.505.0038	BASE CRUSCOTTO -39034010-	1
04027	3.002.0387	VITE TSPEI M6X20 UNI 5933 INOX	4
04029	4.513.0161	CARTER FRONTALE -APL0310-	1
04030	4.507.0199	CARTER DEL COPRIMONTANTE - 39020002-	1
04031	3.002.0509	VITE AUTOF.TC-TC 4.5X25 UNI 6954 ZNT -VAPX029019-	8
04032	4.507.0194	PIASTRA BASE BATTERIE LAVASC.M -WAR3401-	1
04033	4.513.0162	TAPPETO LAVASC.M -APL3403-	1
04036	4.505.0036	LAMIERA PORTA IMPIANTO ELETTR. -39034009-	1
04037	3.499.0036	SPINA ANDERSON ROSSA SRE160	2
04038	3.499.0037	MANIGLIA PER SPINA ANDERSON	1
04039	3.002.0055	VITE TCEI M6X45 UNI 5931 ZNT	6
04040	3.003.0054	DADO M8 UNI 5588 INOX	1
04046	4.513.0158	COPRIVANO ATTUATORE LAVASC.M - APL3402-	1
04047	4.508.0275	GUARNIZIONE COPERCHIO SERBATOI O DI RECUPERO M -AGG3401-	1
04048	4.508.0163	GUARNIZIONE MOTORE ASPIRAZIONE Spess.16mm -AGG0005-	1
04049	3.099.0549	TUBO SUPERELASTIC LV Di=51 L= 1500	1
04050	3.099.0588	FASCETTA METALLICA 50-65 H=12	2
04051	3.099.0467	VOLANTINO M 8177/30	1
04052	3.004.0088	RONDELLA PIANA 10X40 Sp 2.5 ZNT DIN 126	1
04053	4.508.0283	ATTACCO TUBO LAVASCIUGA	1
04054	3.002.0415	VITE TE M8X70 UNI 5737 INOX	1
04055	4.508.0281	TAPPO LAVASCIUGA S/M	1
04056	4.507.0321	TUBO SERRAGGIO TAPPO	1
04057	4.508.0296	PIATTO SERRAGGIO TAPPO PER LAV ASCIUGA S M L	1
04058	4.508.0319	CONO DI ASPIRAZIONE KRON M	1
04059	3.002.0389	VITE TSPEI M5X16 UNI 5933 INOX	3
04060	3.403.0055	PEDALIERA DESTRA PRS1DX	1
04061	4.508.0297	FILTRO TAPPO PER LAVASCIUGA S M L	1
04062	3.004.0007	RONDELLA PIANA D.6X18 Sp.2 UNI 6593 ZNT	2
04063	3.002.0214	VITE TCEI M6X16 INOX UNI 5931 -BRNY006016-	2
04064	3.099.0639	CATENA GENOVESE 23.5X12.2 D. 2.7 L=520mm	1
04065	3.411.0013	GUAINA NERA TERMORESTRINGENTE D. 12.5/6.4 l=480mm	1
04066	3.099.0477	VOLANTINO M6 -BOTECO 177/30-	12
04067	4.506.0073	SPESSORE FILETTATO	3
04068	3.002.0510	VITE STEI M6X35 UNI 5923 INOX	8
04069	3.002.0455	VITE TCEI M6X55 UNI 5931 ZNT	2

04070	3.002.0511	VITE STEI M6X60 UNI 5923 INOX	3
04071	3.003.0056	DADO M6 UNI 5588 INOX	1
04072	4.507.0133	GANCIO PER TUBO DI SCARICO	1
04073	3.002.0228	VITE AUTOF.TC-TC 2.9X19 UNI 6954 ZNT -VAPX029019-	5
04074	3.406.0032	PASSACAVO 16X25X9.5 GOMMA NERA	4
04075	3.499.0082	TERMINALE MASCHIO CON CLIPS PE R CAVI DA 2mm A 6mm	2
04076	4.507.0397	PIASTRA FERMA TUBO KRON M	1
04077	3.002.0221	VITE TSPEI M6X16 INOX DIN 7991 -BSVY006016-	2

5.509.0055 GRUPPO SQUEGEE LAVASCIUGA M1 34"			
Posizione	Articolo	Descrizione	Quantità
03001	5.513.0036	SUPPORTO SQUEGEE LAVASC.M -WBR 3448-	1
03002	4.508.0237	BOCCOLA NYLON PER SQG.-WBC0203 -	4
03003	4.507.0178	PERNO MOBILE -WBR3253-	2
03004	4.507.0176	ATTACCO RUOTA -WLV3262-	2
03005	3.006.0054	RUOTA 80x25 C/CUSCINETTI TAPPI LATERALI FORO 8 DESMOPAN BLU	2
03006	3.002.0342	VITE TE M8X60 UNI 5626	2
03007	3.004.0049	RONDELLA PIANA D.8X24 Sp.2 UNI 6593 INOX -RONY082400-	6
03008	3.003.0052	DADO AUTOFRENANTE M8 INOX	12
03009	3.004.0068	ROSETTA PIANA 8.4X17 UNI 6592 ZNT	10
03010	3.099.0466	VOLANTINO M10X 30182/60	3
03012	5.513.0049	ASSIEME BOOMERANG LAVAS. S/M - 47032064-	1
03013	4.508.0238	GUARNIZIONE COPERCHIO CASSA AS PIRAZIONE -AGG3231-	1
03014	4.508.0215	RASATORE ANTERIORE LAVASCIUGA S - AGM3208-	1
03015	4.507.0234	STAFFA ANTERIORE DI BLOCCAGGIO -WBR3268-	2
03016	4.508.0214	LAMA POSTERIORE LAVASCIUGA S2 -AGM3205-	1
03017	4.507.0233	STAFFA POSTERIORE DI BLOCCAGGI O -WBR0705-	2
03018	3.002.0210	VITE TCEI M6X25 INOX UNI 5931 -BRNY006025	3
03021	4.508.0224	RUOTA DI PROTEZIONE DIAM. 110 COL.GRIGIO ESP.00	2
03023	3.004.0048	RONDELLA PIANA D.10X30 Sp.2.5 UNI 6593 INOX -RONY103000-	4
03024	3.002.0211	VITE TCEI M10X25 INOX UNI 5931 -BRNY010025-	2
03025	3.099.0472	MANICOTTO 2" A.84.3 NERO - 8506091124-	1
03026	5.513.0037	CASSA DI ASPIRAZIONE -47032010 -	1
03027	3.099.0467	VOLANTINO M 8177/30	12
03028	3.002.0270	VITE TCEI M10X20 UNI 5931 INOX -BRNY010020-	2
03029	4.507.0189	COPERCHIO CASSA ASPIRAZIONE - 39032010-	1
03030	3.002.0345	VITE STEI M8X30 UNI 5923	2
03031	4.506.0057	POMELLO CASSA ASPIRAZIONE -WAR 3209-	2
03032	3.001.0046	SUPPORTO A FLANGIA SB204 D=20 -CUO0200001-	1
03035	4.508.0235	PATTINO -WSQ3412-	1
03036	3.004.0040	RONDELLA PIANA 6X24 SP.2 ZNT	4
03038	3.002.0326	VITE TCEI M8X25 INOX UNI 5931	2
03041	4.507.0185	VITE DI REGOLAZIONE -WAR3208-	1
03042	3.099.0530	VOLANTINO M8X50 D=30 L=50 MASC HIO	2
03045	4.506.0033	BOCCOLA PARACOLPI G2 F2-WBC 2610-	2
03047	4.506.0067	VOLANTINO DI FERMO	2
03048	4.507.0344	RONDELLA DI SPALLAMENTO PER BO CCOLA SQG	1
03049	3.099.0548	TUBO SUPERELASTIC LV Di=51 (L= 500mm)	1
03050	3.099.0551	TUBO SUPERELASTIC LV Di=38 (L= 1400mm)	1
03051	3.099.0479	FASCETTA METALLICA 30-60	1
03052	3.099.0331	MANICOTTO PER TUBO ASPIRAZIONE 38/38 -MNC0383801-	1
03053	3.099.0553	FASCETTA METALLICA 32-50	1
03054	3.099.0468	RETE METALLICA 350x65 TAGLIATA	1
03055	3.002.0499	VITE STEI M8X90 UNI 5923 INOX	4
03056	3.002.0481	VITE STEI M8X80 UNI 5923 INOX	2
03057	3.002.0479	VITE STEI M8X70 UNI 5923 INOX	4
03058	3.004.0100	ROSETTA PIANA 10.5X21 UNI 6592 INOX	2
03059	3.003.0400	DADO M10 UNI 5588 INOX	1
03060	4.506.0036	GHIERA REGOLAZIONE RUOTINO -WA R0902-	1

5.509.0056 GRUPPO STERZANTE LAVASCIUGA M			
Posizione	Articolo	Descrizione	Quantità
05001	5.513.0041	MONTANTE DELLO STERZO LAVASC.M -39.007.007-	1
05002	3.002.0335	VITE TE M12X35 UNI 5626 ZNT	2
05004	3.003.0051	DADO AUTOFRENANTE M12 INOX	6
05005	3.099.0474	VOLANTE S9.300/85 MOZZO C2 CON POMELLO -VOL1930C2P-	1
05006	3.003.0026	DADO M10 AUTOBL. UNI 7473 ZNT	1
05007	3.004.0090	ROSETTA PIANA 11X30 UNI 6593 Z NT	1
05008	3.099.0592	LINGUETTA 5X5X30 UNI 6604A	1
05009	4.507.0183	ALBERO SUPERIORE STERZO LAVASC .M -WAS6002-	1
05010	3.002.0052	VITE TE M10X40 UNI 5739 ZNT	4
05011	3.004.0070	ROSETTA PIANA 12X24 UNI 6592 Z NT	8
05012	3.001.0047	SUPPORTO RITTO D.20 UCP204	2
05014	4.507.0187	ALBERO INFERIORE STERZO LAVASC .M -WAS6001-	1
05015	3.001.0046	SUPPORTO A FLANGIA SB204 D=20 -CUO0200001-	1
05016	3.002.0032	VITE TCEI M8X30 UNI 5931 ZNT	2
05017	3.004.0097	RONDELLA PIANA D.8X17 Sp.1.6 U NI 6592 ZNT	4
05018	3.003.0034	DADO M8 AUTOBL.INOX DIN 982 -D AAY008000-	2
05019	4.507.0211	PIGNONE PER STERZO -WRT2130-	1
05020	3.004.0058	RONDELLA PIANA D.10X20 Sp.2 UN I 6593 INOX-RONY102000-	1
05021	4.507.0213	CAMMA STERZO -WEC3201-	1
05022	3.099.0666	CATENA 06-B 13/8" PRESTIRATA E NICHELATA L=676	1
05023	3.002.0374	VITE TE M10X 258.8 UNI5739 ZNT	2
05024	3.004.0067	ROSETTA PIANA 10.5X21 SP.2 UNI 6592	2
05025	4.507.0206	STAFFA TENDICATENA -WSU1212-	1
05032	4.507.0208	CORONA STERZO -WRT3217-	1
05034	3.002.0464	VITE TSPEI M8X20 UNI 5933 ZNT	4
05035	4.507.0131	ASSE RUOTA ANTERIORE LAVASC.M -WAS0426-	1
05036	4.508.0400	RUOTA SUPERLAST 250X100 PER KR ON M LAVORATA DA ATRT3004016	1
05037	4.507.0190	SPESSORE RUOTA ANTERIORE LAVAS C.M -WBC3402-	2
05038	4.507.0216	RONDELLA DI SICUREZZA MAGGIORA TA -WBC3299-	1
05039	3.003.0049	DADO ALTO MB24x2 UNI5589 ZNT	1
05040	3.099.0495	MAGLIA DI GIUNZIONE PER CATENA 3/8" 06 B-1	1
05041	4.507.0214	STAFFA PER CAMMA STERZO -WBR 3201-	1
05042	3.099.0515	ANELLO ELASTICO DIAM=30 UNI 7435	1
05046	3.099.0013	LINGUETTA 5X5X15 UNI 6604	2
05047	3.099.0539	ANELLO ELASTICO Di28 UNI7437	1
05048	3.099.0057	ANELLO SEEGER E D.12 UNI 7435	1
05049	3.001.0055	CUSCINETTO 60012RS 112X28X8	1
05050	4.507.0320	PIGNONE TENDICATENA STERZO	1
05051	4.507.0319	BOCCOLA TENDICATENA	1
05052	3.002.0451	VITE TCEI M10X25 UNI 5931 ZNT	1
05053	4.513.0165	CARTER RUOTA ANTERIORE PER LAV ASCIUGA M	2
05054	3.002.0227	VITE TCEI M5X12 INOX UNI 5931 -BRNY005012-	4
05055	3.004.0051	RONDELLA PIANA D.5x15 Sp.1.2 U NI 6593 INOX -RONY051500-	4
05056	4.507.0341	RONDELLA DI SPESSORE TRA PIGNONE E ALBERO STERZO	2
05057	4.508.0322	BANDELLA PARASPRUZZI EPDM GR. 60/65 SH PER KRON S - M	1
05058	3.002.0241	VITE TSPEI M5X16 INOX DIN 7991 -BSVY005016-	2
05059	3.004.0099	ROSETTA PIANA D.5X15 ZNT	2
05060	3.003.0035	DADO M5 AUTOBL.INOX DIN 982 -D AAY005000-	2
05061	5.513.0076	TELAIO RUOTA ANTERIORE KRON M	1
05062	3.099.0582	FALSA MAGLIA 3/8" SEMPLICE	1
05063	3.099.0558	LINGUETTA 5X5X25 UNI 6604A	1
05064	3.002.0219	VITE TSPEI M6X25 INOX DIN 7991 -BSVY006025-	1
05065	3.002.0003	VITE TCEI M8X25 UNI 5931 ZNT	2

05066	3.003.0054	DADO M8 UNI 5588 INOX	4
05067	3.002.0490	VITE STEI M6X12 UNI 5927 ZNT PUNTA CONICA	1
05079	4.507.0277	PERNO CARDANICO -WGI3201- -	1
05080	3.002.0377	VITE TCEI M6X6 UNI 59318.8	4
05081	3.002.0148	VITE STEI M6X6 CONICA DIN 906	2
05099	4.507.0276	BOCCOLA CARDANICO -WGI3202- -	2

5.509.0058 GRUPPO IMP. ELETTRICO LAVASCIUGA M			
Posizione	Articolo	Descrizione	Quantità
07001	3.403.0056	MANIPOLATORE (JOYSTICK) ECX 1512	1
07002	5.009.0213	ASSIEME INTERR.+PROT.TRASP. 16(8)	2
07003	3.403.0057	INDICATORE LIVELLO BATTERIA CO N RELE INTERNO DI BLOCCO	1
07004	3.401.0096	INTERRUTTORE BIPOLARE 250V 16A SERIGR. I/0/II	1
07005	3.499.0036	SPINA ANDERSON ROSSA SRE160	2
07006	3.499.0050	PULSANTE RESET RELE 40A	1
07008	3.402.0028	RELE' MAC 1536V	3
07009	3.403.0065	SCHEDA CHOPPER CONTROLLO FREQU ENZA 4QHF2D 36V 140A	1
07010	3.499.0041	POTENZIOMETRO 100K	2
07011	3.499.0040	SUONERIA RETROMARCIA A 3 CONTA TTI	2
07012	3.403.0064	BOBINA PER ELETTROVALVOLA 36V 7ADN	1
07013	3.403.0060	PULSANTE A FUNGO ROSSO C/AGG.S G.A	1
07014	3.403.0061	INTERRUTTORE A CHIAVE SERR.Q 1497/8151 INTERC. + DADO	1
07015	3.403.0062	GALLEGGIANTE ORIZZONTALE P500N	1
07016	3.099.0533	MANOPOLA PER POTENZIOMETRO DIA M. 61933M CON CAPPuccio	1
07017	3.499.0037	MANIGLIA PER SPINA ANDERSON	1
07018	3.401.0097	ELEMENTO DI CONTATTO NA (FRUTT O)	7
07019	3.499.0042	FUSIBILE CERAMICA 16A	1
07020	3.499.0044	PORTAFUSIBILE DA QUADRO 10A	1
07021	3.401.0098	ELEMENTO DI CONTATTO NC (FRUTT O)	1
07022	3.499.0048	CABLAGGIO ANTERIORE 36V	1
07023	3.499.0046	CABLAGGIO POSTERIORE	1
07024	3.401.0094	MICROINTERRUTTORE CON LEVETTA 21A 250VAC -XGT2C.86J27-	1
07025	3.499.0029	CONNETTORE SR50 ROSSO -CNP0AND 001-	5
07026	3.499.0049	PULSANTE RESET RELE 4A	2
07027	5.511.0024	MORSETTO PER NEGATIVI -WAR3204 -	2
07028	4.508.0317	DISTANZIATORE LUNGO PER SPINA ANDERSON LAVASCIUGA	2
07029	4.508.0316	DISTANZIATORE CORTO PER SPINA ANDERSON LAVASCIUGA	2
07030	3.499.0058	FUSIBILE A NASTRO OMEGA FT1080	1
07031	3.499.0059	FUSIBILE A NASTRO OMEGA FT1100	1
07032	3.499.0077	FUSIBILE A NASTRO OMEGA FT1050	1
07033	3.401.0103	PULSANTE ROSSO NO FAST (CLACSO N)	1

5.509.0053 GRUPPO TELAIO LAVASCIUGA M			
Posizione	Articolo	Descrizione	Quantità
01001	5.513.0022	TELAIO LAVASCIUGA M VERNICIATO GRIGIO -WTL5000-	1
01002	5.513.0030	STAFFA PER MOTORE AMER LAVASCI UGA M -WSU5012-	1
01003	3.004.0066	MOLLA A TAZZA "BAUER" DIN2093 25X14.2X1.5	10
01004	4.507.0139	BOCCOLA PER MOLLA A TAZZA -WBC 3401-	4
01005	3.003.0026	DADO M10 AUTOBL. UNI 7473 ZNT	6
01006	5.501.0011	MOTORIDUTTORE MRP 6900W 36V G 315	1
01008	3.002.0101	VITE TCEI M6X25 UNI 5931 ZNT	1
01009	3.099.0323	LINGUETTA 6X6X30 UNI 6604A -CH IK060630-	1
01010	4.507.0154	PIGNONE PER MOTORE AMER 1/2" Z =15 -WRT3430-	1
01011	3.002.0017	VITE TCEI M6X30 UNI 5931 ZNT	1
01012	3.001.0050	SUPPORTO UKP 208 D=35	2
01013	3.004.0067	ROSETTA PIANA 10.5X21 SP.2 UNI 6592	9
01014	3.002.0246	VITE TCEI M10X40 INOX UNI 5931 -BRNY010040-	4
01015	5.511.0019	ASSIEME DIFFERENZIALE LAVASC.M 1 -48034001-	1
01016	3.099.0483	LINGUETTA A8X7X25 UNI 6604	2
01017	4.507.0159	CORONA PER DIFFERENZIALE LAVAS M 1/2" DOPPIO Z=33-WDF3020-	1
01018	3.004.0074	ROSETTA PIANA 6.4X12.5 UNI 6592 INOX	15
01019	3.002.0223	VITE TCEI M6X35 INOX UNI 5931 -BRNY006035-	6
01020	3.099.0457	FRENO A TAMBURO D.125 DX. -7FT 200S038DX-	1
01021	3.099.0458	FRENO A TAMBURO D.125 SX. -7FT 200S038SX-	1
01022	3.006.0048	RUOTA 250x82 /FORO CON CHIAVET TA D.25 -ATSA3006001-	2
01023	4.507.0216	RONDELLA DI SICUREZZA MAGGIORA TA -WBC3299-	2
01024	3.003.0049	DADO ALTO MB24x2 UNI5589 ZNT	2
01025	4.507.0161	PIASTRA FERMA FRENO -WBR7015-	2
01026	3.004.0052	RONDELLA PIANA D.12X24 Sp.2.5 UNI 6593 INOX -RONY122400-	5
01027	3.002.0503	VITE TSPEI M8X30 UNI 5933 ZNT	4
01028	3.002.0344	VITE TCEI M8X30 UNI 5931 INOX	8
01029	3.099.0485	CATENA 1/2"X5/ 1608B2 PRESTIRA TA NICHELATA L=544mm	1
01030	5.513.0032	STAFFA ATTUATORE -WBR3401-	1
01031	3.002.0506	VITE TSPEI M5X30 UNI 5933 ZNT	3
01034	3.004.0073	ROSETTA PIANA 10.5X18 UNI 6592 ZNT	4
01035	4.507.0162	VITE PER CATENA M12 ES.24 -WVT 3401-	2
01036	3.099.0487	CATENA 1/2"X5/ 1608B2 PRESTIRA TA NICHELATA L=70mm	1
01037	5.513.0033	ATTACCO LEVA SQUEGEE - 47.008.011-	1
01040	4.507.0184	BATTUTA SQG. -WBC3201-	2
01044	4.507.0163	REGISTRO RUOTA SQUEGEE M10 ES. 20 -WBR3402-	1
01045	3.006.0035	RUOTA DESMOPAN 80 GIR.ZIN.M FO RO PASSANT 45/50E -RTS0800001-	1
01046	4.506.0059	BOCCOLA PASSANTE	2
01047	3.002.0332	VITE TE M12X40 UNI 5626	2
01048	4.507.0172	LEVA DEL FRENO -WLV7005-	1
01049	4.507.0145	PEDALE DEL FRENO -WBC3212-	1
01050	3.002.0507	VITE TE M10X100 UNI 5737 INOX	1
01051	3.002.0333	VITE TSPEI M12X40 UNI 5933	1
01052	4.506.0050	BOCCOLA PER LEVA FRENO LAVAS.S /M -WBC3210-	1
01053	3.003.0051	DADO AUTOFRENAANTE M12 INOX	1
01054	4.507.0144	ROTELLA FRENO -WRT7002-	1
01055	3.099.0591	SPINA ELASTICA 3X20 UNI 6873- 71	2
01056	4.506.0034	PERNO AGGANCIO MOLLA -WBR1107-	1
01057	4.507.0143	BOCCOLA PER ROTELLA FRENO -WBC 7003-	2
01058	3.003.0052	DADO AUTOFRENAANTE M8 INOX	3
01061	3.003.0053	DADO AUTOFRENAANTE M6 INOX	4
01063	4.507.0173	BLOCCO FRENO A MANO -WBR7003-	1
01064	3.002.0219	VITE TSPEI M6X25 INOX DIN 7991 -BSVY006025-	1

01065	4.507.0041	MOLLA A TRAZIONE Filo Diam.1.5 -MLT1501201-	1
01066	3.003.0054	DADO M8 UNI 5588 INOX	2
01067	3.099.0460	REGISTRO PER GUAINA M8 CON CON TRODADO	2
01068	4.507.0132	DISTANZIALE ALBERO STERZO LAVA SCIUGA S/M -WBC6010-	1
01069	3.001.0045	CUSCINETTO 6208-2RS(40X80X18)	1
01070	3.001.0044	CUSCINETTO 6206-2RS(30X62X16)	1
01071	3.003.0055	DADO M14 UNI 5588 INOX	1
01072	3.002.0508	VITE TE M14X120 UNI 5737 ZNT	1
01073	4.507.0164	SPESSORE PIASTRA FERMA FRENO -WBC3406-	8
01074	4.507.0165	DISTANZIALE SU RUOTA -WBC3411-	8
01075	3.099.0488	MAGLIA DI GIUNZIONE PER CATENA 1/2"X5/16 DOPPIA	2
01076	4.507.0057	LEVA AZIONA.VALVOLA ACQUA INOX G1/G2/F1 -WLV0410-	1
01077	3.002.0425	VITE TE M10X80 UNI 5737 INOX	1
01078	3.002.0087	VITE TE M10X20 UNI 5739 ZNT	2
01079	3.099.0363	CAVO FRENO INOX D 2,5X133 LUNG.1800+SFERA 6.5m -CVN0001800-	1
01080	3.099.0561	GUAINA PER CAVO ACCIAIO D=2.5 L=970	1
01081	3.004.0085	MOLLA A TAZZA 12.5X6.2X0.7 DIN 2093 TIPO A	6
01082	4.507.0329	BOCCOLA PER TIRANTE SU STAFFA MOTORE LAVAS. M -WBC3405-	2
01083	3.004.0086	MOLLA A TAZZA 35.5X18.3X2 DIN 2093 TIPO A	2
01084	4.506.0068	DISTANZIALE D.6.5X15x5	1
01085	3.099.0337	FORCELLA COMANDO ACQUA M6+CLIP -FCL0010001-	3
01086	3.099.0371	MANOPOLA LEVA M8 FEMM.-PMF 0080002-	2
01087	4.507.0318	PIASTRA PER LEVA	1
01088	4.507.0317	ASTA PER POMELLO	1
01089	3.099.0545	MOLLA A TRAZIONE FILO D.2.2 D. EST.16	1
01090	4.507.0345	MOLLA LEVA RUBINETTO ACQUA	1
01091	4.507.0326	LEVA TAMBURO FRENO DX. KRON M	2
01092	3.002.0270	VITE TCEI M10X20 UNI 5931 INOX -BRNY010020-	1
01093	4.507.0343	BOCCOLA DI ATTACCO SQG LAVASCI UGA M	1
01094	4.507.0327	LEVA DEL BLOCCO DEL FRENO	1
01095	5.513.0075	STAFFA ATTUATORE ANTERIORE	1
01096	3.003.0061	DADO M6 UNI 5588 ZNT	1
01097	4.507.0344	RONDELLA DI SPALLAMENTO PER BO CCOLA SQG	1
01098	4.507.0356	ASTA PER FRENO A MANO	1
01099	3.004.0088	RONDELLA PIANA 10X40 Sp 2.5 ZNT DIN 126	5
01101	3.099.0520	TRASMISSIONE COMPLETA DI GUAINA CAVETTO E FORCELLA	1
01102	4.507.0359	PERNO DI REGISTRO LAVASCIUGA S M	2
01103	4.507.0360	BOCCOLA PER FRENO KRON S/M	1
01104	3.499.0054	ATTUATORE SIR A0-1/CR V36 C80 S13 M2 P00 IY	1
01105	3.099.0339	CAVO SOLLEVAMENTO SQUEEGE D. 2.5X133 L.1350 INOX -CVN0000002-	1
01106	3.099.0562	GUAINA PER CAVO ACCIAIO D=2.5 L=825	1
01107	4.507.0369	PERNO ATTUATORE LAVASCIUGA S/M	1
01108	3.099.0310	ANELLO SEEGER DIAM.10 UNI 7435	2
01109	3.499.0029	CONNETTORE SR50 ROSSO -CNP0AND 001-	1
01110	3.002.0472	VITE TSPEI M10X16 UNI 5933 ZNT	1
01111	3.002.0454	VITE TCEI M8X55 UNI 5931 ZNT	1
01112	3.002.0239	VITE TSPEI M10X60 INOX DIN 7991 -BSVY010060-	1
01114	3.004.0048	RONDELLA PIANA D.10X30 Sp.2.5 UNI 6593 INOX -RONY103000-	2
01115	3.003.0405	DADO M12 UNI 5588 INOX	1
01116	3.002.0271	VITE TCEI M6X20 UNI 5931 INOX- BRNY006020-	9
01117	3.002.0159	VITE STEI M6X6 CILINDRICA UNI 5923 INOX	1