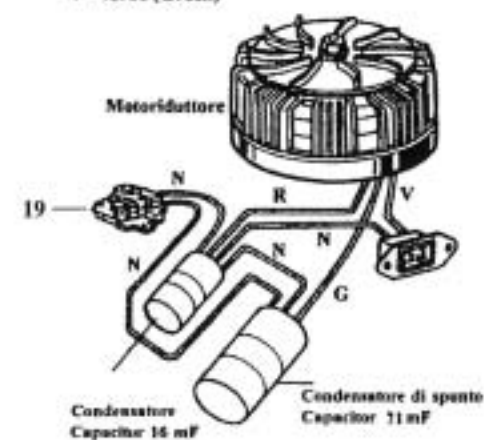


schema elettrico

N - nero (Black)
 R - rosso (Red)
 G - giallo (Yellow)
 V - verde (Green)



Rif	Codice	Descrizione	Description
1	13-001	Anello di tenuta	Oil seal
2	19-300	Cuscinetto E.15	Bearing
3	14-188	Albero dentato	Lay shaft
4	19-304	Cuscinetto 16002	Bearing
5	13-010	Grano 4X10	Grub screw
6	14-179	Perno ingranaggio	Gear shaft
7	15-233	Ingranaggio	Gear
8	14-183	Gabbia ingranaggio	Gear holder
9	19-306	Cuscinetto 16009	Bearing
10	13-009	Anello di tenuta	Oil seal
11	16-101	O ring	O ring
12	14-194	Carter dentato	Planetary box
13	13-006	Anello tenuta	Oil seal
14	14-131	Mozzo	Drive hub
15	15-121	Parastrappi	Spacer
16	13-807	Vite mozzo	Screw
17	14-840	Flangia spazzola	Drive plate
18	14-133	Portaflangia	Drive hub plate
19	12-378	Disgiuntore	Starter switch

MONOBROSSE MX 0513

Macchina completa

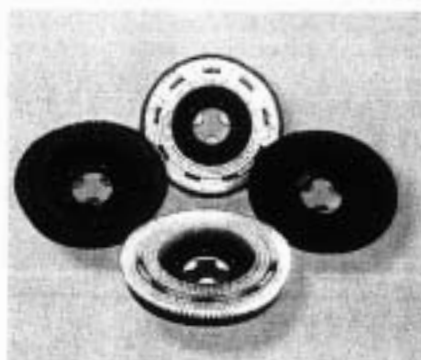
17-350	manico completo	handle assembly
17-351	corpo macchina completo	machine body cpl.
17-333	impugnatura completa	cover assembly
17-354	serie viti impugnatura	cover screws kit
17-335	snodo manico completo	cpl. selector casing and gears

Rif.	Codice/ Code	Descrizione	Description	n°
1	14-260	Stelo manico	Handle down tube	1
2	13-922	Vite fissaggio ponticello	Screw	2
3	13-923	Vite fissaggio cavallotto	Screw	2
4	12-109	Cavallotto	Cable clamp	1
5	12-110	Ponticello	Holder	1
6	12-108	Interruttore	Switch	1
	14-144	Staffa interruttore	Switch holder	1
	13-919	Vite staffa	Screw	2
7	12-055	Cavo alimentazione	Main cable	1
8	15-425	Coppia gusci	Cover	1
9	12-118	Passacavo	Cable grommet	1
10	13-909	Dado vite centrale	Cover nut	2
11	13-907	Vite impugnatura	Cover screw	2
12	13-906	Vite corpo impugnatura	Cover screw	2
13	13-903	Spina	Pin	3
14	15-431	Interruttore di sicurezza	Safety interlock lever	2
15	14-259	Molla	Spring	2
16	13-902	Dado asta sgancio M.5 autobloccante	Adjustment nut	1
17	13-965	Rondella	Washer	1
18	15-427	Leva interruttore dx	Switch lever, right	1
19	15-426	Maniglia sgancio	Handle adjustment lever	1
20	15-428	Maniglia serbatoio	Fluid control lever	1
21	13-901	Vite centrale impugnatura	Cover screw	2
22	15-232	Leva interruttore di sinistra	Switch lever, left	1
23	14-257	Asta sgancio manico	Pull rod	1
24	13-910	Vite fissaggio coperchio	Screw	2
25	12-006	Spina cavo	Cable connector	1
26	12-007	Presa alimentazione	Inlet socket	1
27	15-442	Calotta motore completa	Top cover and motor housing	1
28	13-868	Dado fissaggio ventola	Nut	1
29	13-870	Rondella	Washer	1
30	13-366	Perno snodo	Pivot bolt	1
31	13-363	Dado cieco	Nut	2
32	13-361	Vite fusione snodo	Screw	1
33	13-882	Rondella perno snodo	Washer	1
34	13-015	Dado perno snodo	Nut	1
35	14-241	Forcella in fusione	Bracket	1

MONOBROSSE MX 0513

Macchina completa

Rif.	Codice/ Code	Descrizione	Description	n°
36	15-443	Ventola raffreddamento	Cooling fan	1
37	11-392	Motoriduttore	Motor and gearbox assembly	
38	14-160	Fusione base	Base casting	
39	16-050	Paraurti	Rubber buffer	1
40	14-134	Portaflangia	Drive hub plate	1
41	13-807	Vite mozzo	Screw	3
42	13-874	Vite fissaggio motore	Screw	4
43	15-121	Parastrappi	Spacer	1
44	13-035	Bullone fissaggio manico	Screw	2
45	13-007	Vite fissaggio ponticello	Screw	4
46	15-273	Ponticello assale ruote	Axle retainer	2
47	14-162	Perno ruote	Wheel axle	1
48	13-936	Rondella ruota	Wheel washer	2
49	19-251	Ruota	Wheel	2
50	13-937	Seeger	Circlip	2
51	14-117	Staffa condensatore	Capacitor holder	1
52	13-928	Vite staffa	Screw	1
53	12-131	Condensatore 71 mF	Capacitor 71 mF	1
54	12-882	Condensatore	Capacitor	1
55	14-154	Pistoncino	Plunger	1
56	14-136	Molla pistoncino	Selector spring	1
57	13-365	Ramella	Washer	1
58	14-153	Tamburo dentato	Selector gear	1
59	14-150	Fusione snodo	Selector casing	1
60	13-604	Dado 6 MA	Nut	1
61	12-113	Passacavo con piastra	Cable support	1
62	12-600	Cavetto con spina	Cable with straight connector	
63	13-012	Fermo stelo manico	Retaining bolt	



Per ogni lavoro l'accessorio più adatto: è sufficiente scegliere tra le diverse spazzole disponibili.

COD. 00-231 TRASCINATORE

Disco rigido a supporto di tamponi, idoneo per qualsiasi lavoro, previa selezione del pad dal colore più adatto al genere di operazione da eseguire

COD. 00-232 LAVARE

Spazzola in nylon ideata per lavare qualsiasi tipo di pavimentazione senza intaccarla. Particolarmente incisiva nella pulizia delle fughe di pavimenti piastrellati e ottima per quella del pallonato di gomma

COD. 00-233 LUCIDARE

Spazzola in saggina per lucidare il marmo e tutte le ce rilucidabili

COD. 00-234 MOQUETTE

Spazzola per la shampooatura della moquette con metodo a schiuma

COD. 00-236 MISTO ACCIAIO

Spazzola in nylon con inserti in acciaio. Indicata dove è necessario un intervento energico.

COD. 00-237 TYNEX

Indicata per lavare e decerare pavimenti bullonati. Realizzata in nylon con abrasivo al carbonio, garantisce un'azione energica sulla superficie da trattare.

COD. 00-238 CARTA SMERIGLIO

Disco speciale con sistema di fissaggio dei dischi abrasivi, indicato per pavimentazioni in legno.

COD. 00-230 SERBATOIO

Serbatoio per soluzioni detergenti - capacità 8 l.

Rif.	Codice	Descrizione	Description
1	14-825	Catenella	Chain
2	14-826	Nottolino	Block
3	14-827	Spina elastica	Pin
5	15-125	Corpo serbatoio	Tank
6	16-325	Guarnizione	Seal washer
7	15-126	Semivalvola inferiore	Valve seat
8	13-300	Vite inox	Screw
9	15-129	Tubetto	Hose
10	14-830	Innesto tubetto	Feed nozzle
11	15-128	Asta rubinetto	Valve rod
12	15-127	Semivalvola superiore	Valve housing
13	14-575	Molla	Spring
14	14-829	Spina elastica	Pin
15	15-131	Serie supporti	Mounting kit
16	13-301	Vite e dado supporto	Bolt and nut

