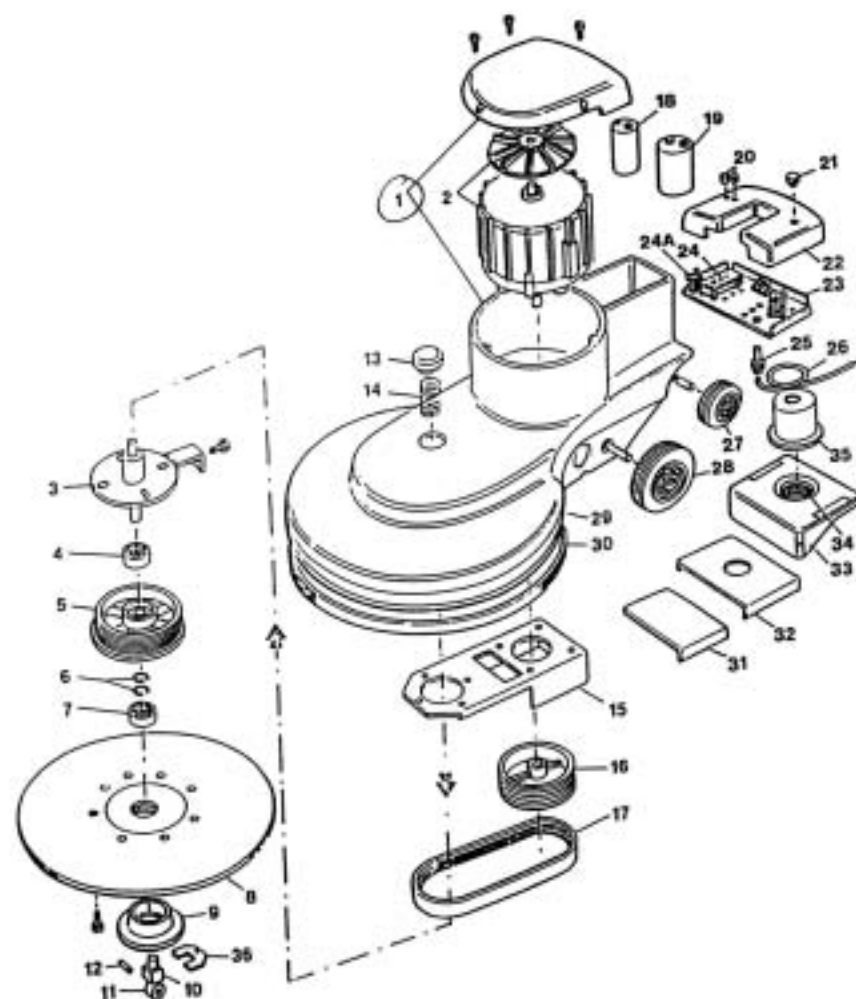


rif.	codice	descrizione	q.
	17-360	MANICO COMPLETO	
	17-431	IMPUGNATURA COMPLETA	
	17-354	SERIE VITI IMPUGNATURA	
	17-433	SNODO MANICO COMPLETO	
1	13-901	VITE IMPUGNATURA	2
2	15-425	COPPIA COPERCHI IMPUGNATURA	1
3	15-426	MANIGLIA SGANCIO	1
4	15-427	LEVA INTERRUOTTORE DX	1
5	13-902	DADO ASTA SGANCIO	1
6	15-428	MANIGLIA SERBATOIO	1
7	13-903	SPINA	3
8	15-429	DISTANZIALE	1
9	15-232	LEVA INTERRUOTTORE SX	1
10	15-430	DISTANZIALE	2
11	15-432	COPPIA COPERCHI IMPUGNATURA	2
12	13-891	RONDELLA	2
13	13-906	VITE CORPO IMPUGNATURA	2
14	13-907	VITE IMPUGNATURA	4
15	13-908	VITE COPERCHIO INFERIORE	2
16	13-909	DADO	2
17	15-431	INTERRUPTORE DI SICUREZZA	2
18	14-259	MOLLA	2
19	13-910	VITE FISSAGGIO COPERCHIO	1
20	14-262	STELO MANICO	1
21	14-263	ASTA SGANCIO	1
22	13-911	VITE FUSIONE	1
23	13-011	FERMO STELO	1
24	14-256	FUSIONE SNODO	1
25	13-012	VITE FERMO STELO	1
26	13-914	PERNO SNODO	1
27	13-915	RONDELLA	1
28	14-255	MOLLA PISTONCINO	1
29	14-254	PISTONCINO DENTATO	1
30	14-252	TAMBURO DENTATO	1
31	14-240	FORCELLA IN FUSIONE	1
32	13-953	DADO PERNO FUSIONE	1
33	13-015	DADO VITE TAMBURO	2
34	13-890	PERNO BLOCCAGGIO TAMBURO	2



1:1

rif.	codice	descrizione	n.
	17-361	CORPO MACCHINA COMPLETO	
1	15-100	CARCASSA COMPLETA	1
2	11-010	MOTORE COMPLETO	1
3	14-039	ALBERO CON TENDICINGHIA	1
4	19-320	CUSCINETTO	1
5	19-420	PULEGGIA	1
6	14-080	COPIA SEEGER	1
7	19-321	CUSCINETTO	1
8	01-697	DISCO TRASCINGHIATORE	1
9	15-105	ANELLO SERRAGGIO DISCO	1
10	14-083	SUPPORTO RUOTA CON CUSCINETTO	1
11	19-430	RUOTA PIVOTTANTE	1
12	14-084	PERNO RUOTA	1
13	15-108	VOLANTINO	1
14	14-087	MOLLA DI BLOCCO	1
15	14-090	TELAIO	1
16	19-433	PULEGGIA MOTORE	1
17	16-645	CINGHIA TRASMISSIONE	1
18	12-124	CONDENSATORE 130 mF	1
19	12-120	CONDENSATORE 20 mF	1
20	12-126	COPIA SPIE	1
21	15-109	VOLANTINO ASPIRAZIONE	1
22	15-110	COPERCHIO COMANDI	1
23	12-605	SCHEDA ELETTRONICA	1
24	12-607	INDICATORE DI PRESSIONE	1
	12-633	PROTEZIONE MOTORE	1
25	12-610	PRESSACAVO	1
26	12-612	CAVETTO DI COLLEGAMENTO	1
27	19-434	RUOTA DI SPOSTAMENTO	2
28	19-435	RUOTA DI LAVORO	2
29	15-112	PARAURTI	1
30	01-715	CORONA SETOLATA	1
31	15-115	CONVOGLIATORE ASPIRAZIONE	1
32	15-117	SLITTA CONTENITORE	1
33	15-119	CONTENITORE	1
34	20-020	CARTUCCIA FILTRANTE	1
35	11-013	MOTORE DI ASPIRAZIONE	1
36	15-104	CHIAVE BLOCCAGGIO DISCO	1