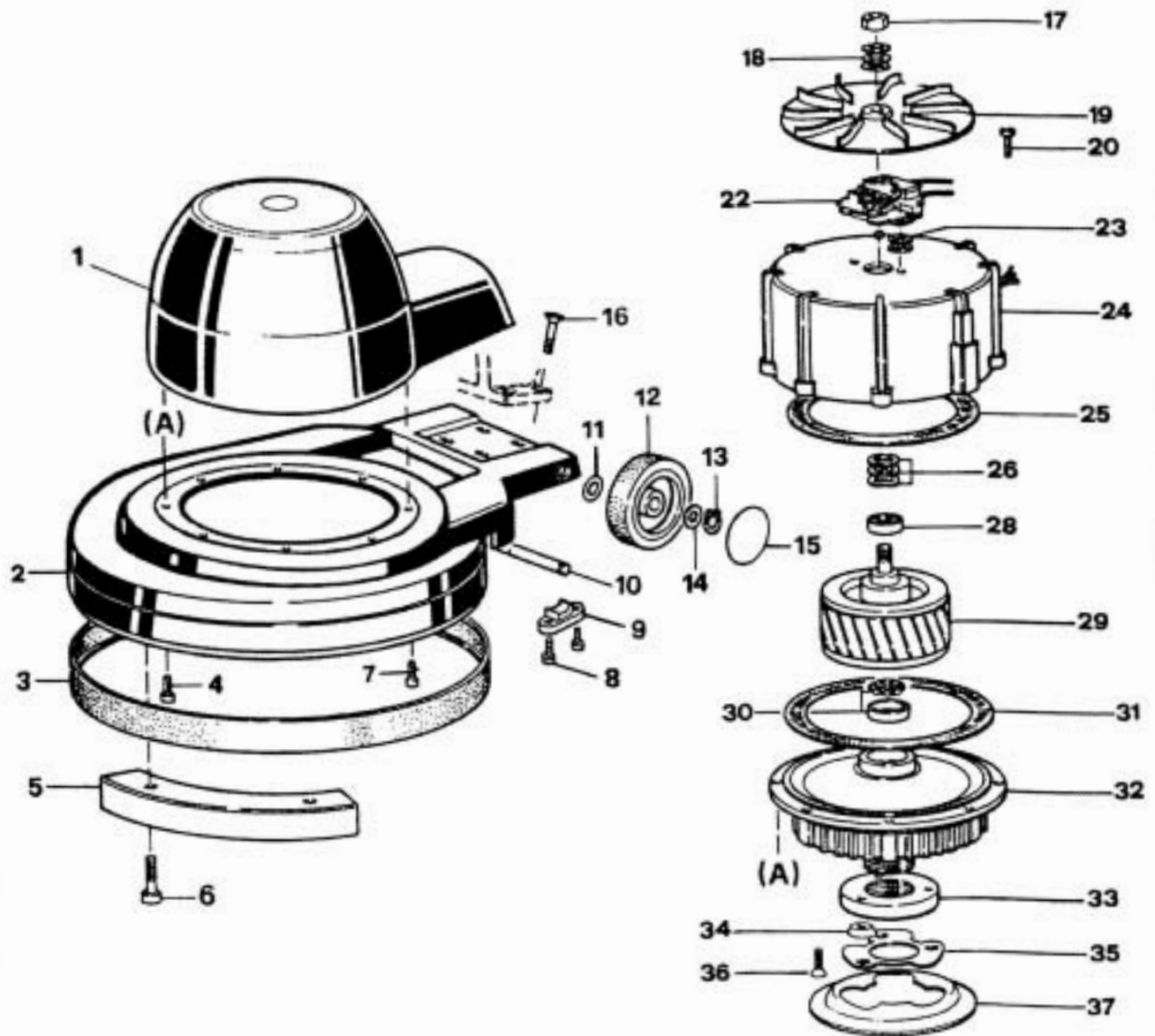


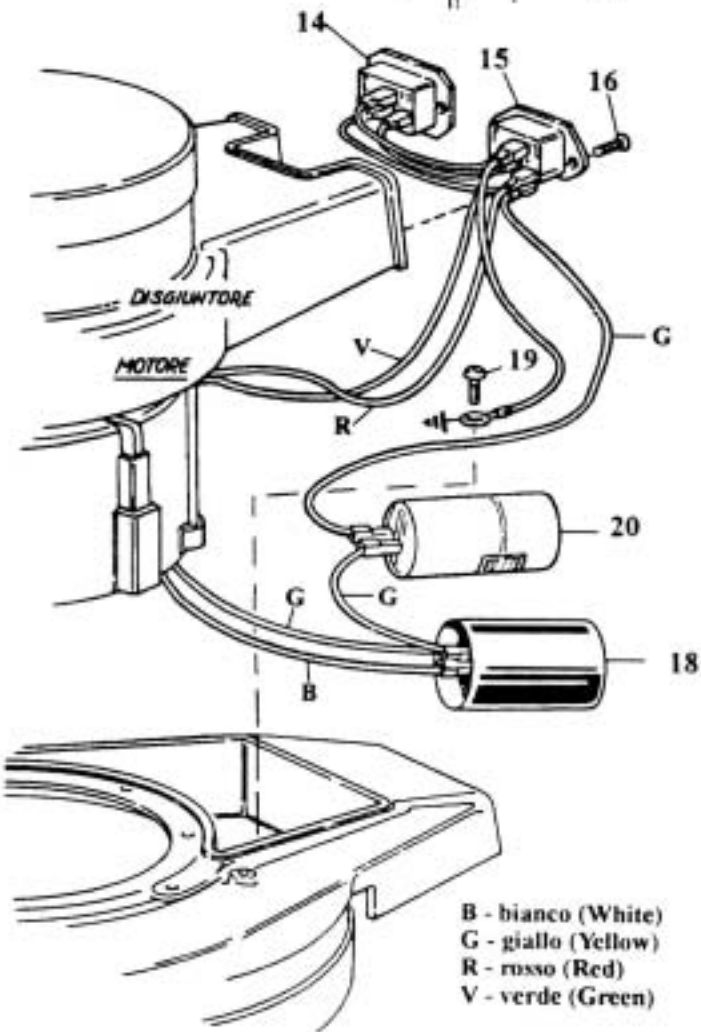
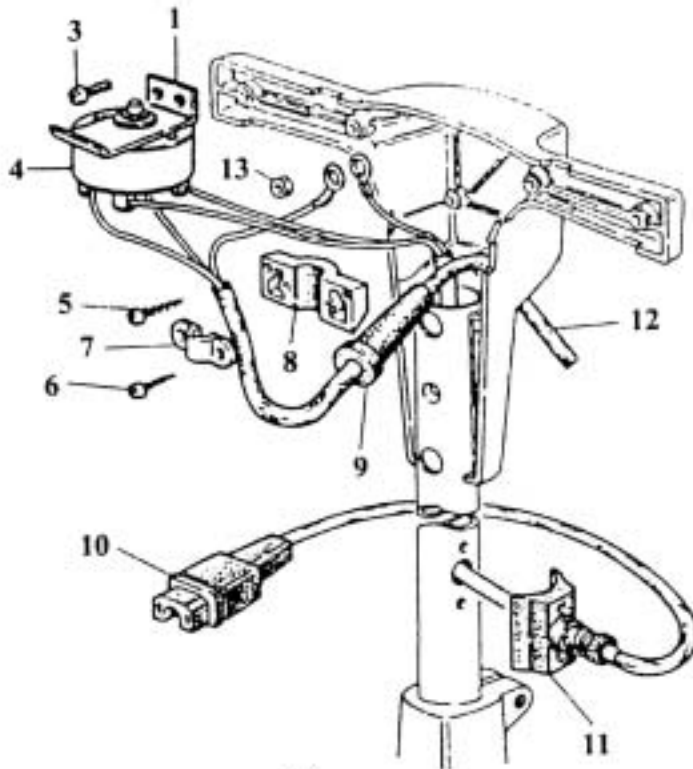
17-420 P	manico completo C43 HD Plus	C43 HD Plus handle assembly
17-431 P	impugnatura completa C43 HD Plus	C43 HD Plus cover assembly
17-354	serie viti impugnatura (Rif.1-5-13-14-15-16)	Screws kit (Rif.1-5-13-14-15-16)
17-438 P	snodo completo C43 HD Plus	C43 HD Plus cpl. Selector casing and gears

Rif.	Codice/ Code	Descrizione	Description	n°
1	13-901	Vite impugnatura	Cover screw	2
2	15-425 P	+ rif. 11 = coppia gusci	Cover	1
3	15-426	Maniglia sgancio	Handle adjustment lever	1
4	15-427	Leva interruttore destra	Switch lever, right	1
5	13-902	Dado asta sgancio M.5 aut.	Adjustment nut M.5	1
6	15-428	Maniglia serbatoio	Fluid control lever	1
7	13-903	Spina	Pin	3
8	15-429	Distanziale	Spacer	1
9	15-232	Leva interruttore sinistra	Switch lever, left	1
10	14-032	Sfera di sicurezza	Steel ball	2
11	15-425 P	+ rif.2 = coppia gusci	Cover	1
12	15-430	Distanziale	Spacer	2
13	13-906	Vite corpo impugnatura M.6x60	Cover screw M. 6x60	2
14	13-907	Vite impugnatura M.6x16	Cover screw M.6x16	4
15	13-908	Vite coperchio inferiore M.5x30	Cover screw M.5x30	2
16	13-909	Dado impugnatura	Cover nut	2
17	15-431	Interruttore di sicurezza	Safety interlock lever	2
18	14-259	Molla	Spring	2
19	13-910	Vite fissaggio coperchio	Screw	1
20	14-258 P	Stelo manico	Handle down tube	1
21	14-257	Asta sgancio manico	Pull rod	1
22	13-911	Vite fusione manico M.6x25	Screw M.6x25	1
23	13-604	Dado vite fusione M.6	Nut M.6	1
24	14-256 P	Fusione snodo	Selector casing	1
26	13-914 P	Perno snodo	Pivot bolt	3
27	13-915	Rondella	Washer	1
28	14-255	Molla pistoncino	Selector spring	1
29	14-254	Pistoncino dentato	Selector plunger	1
30	14-252	Tamburo dentato	Selector gear	1
31	14-240 P	Forcella in fusione	Pivot bracket	1
34	13-011	Fermo stelo manico	Retaining bolt	1
35	13-012	Vite per fermo stelo M.4x16	Screw M.4x16	1

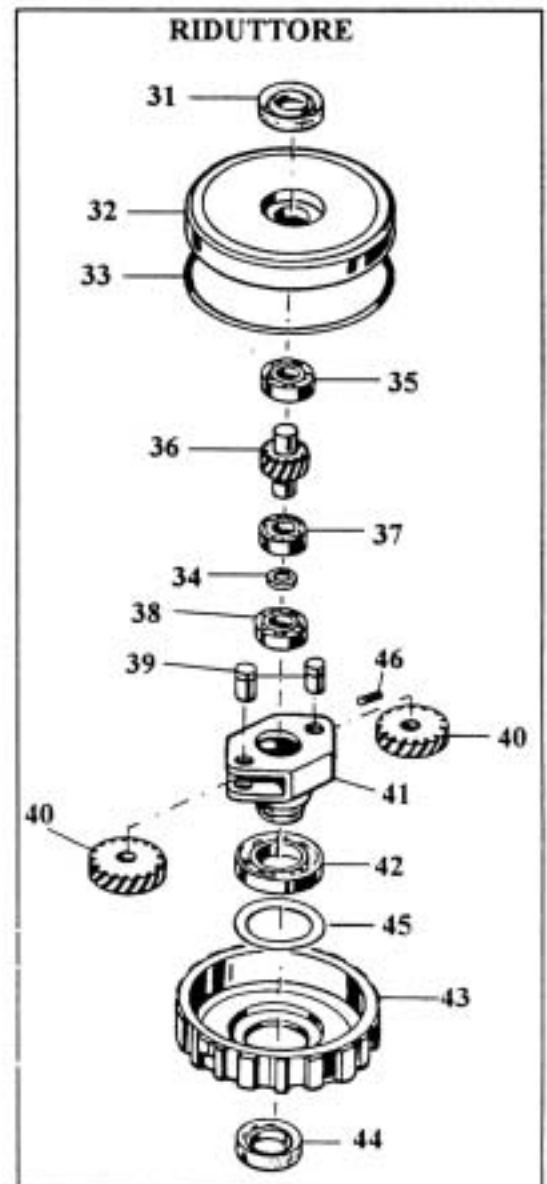


17-406 P	corpo macchina completo C43 HD Plus	C43 HD Plus cpl.body
17-432 P	mozzo trascinamento completo C43 HD Plus	C43 HD Plus cpl.drive plate

Rif.	Codice/ Code	Descrizione	Description	n°
1	15-226 P	Coperchio con calotta	Top cover and motor housing	1
2	14-118 P	Fusione di base	Base casting	1
3	16-375 P	Paraurti	Rubber buffer	1
4	13-983	Vite fissaggio riduttore M.6x35	Screw M.6x35	8
5	14-119 P	Peso bilanciatura	Counter weight	1
6	13-932 P	Vite fissaggio peso M.8x25	Screw M.8x25	2
7	13-908 P	Vite fissaggio coperchio	Screw	4
8	13-007	Vite ponticello assale ruota	Screw	4
9	15-135	Ponticello assale ruote	Axle retainer	2
10	14-120 P	Assale ruote	Wheel axle	1
11	13-936	Rondella ondulata	Washer	2
12	19-251 P	Ruota	Wheel	2
13	13-937	Seeger	Circlip	2
14	13-008	Rondella ruota	Washer	2
15	19-252 P	Coppia copriruota parafilo	Wheel cover (2 pcs)	1
16	13-932 P	Bullone fissaggio manico M.8x25	Bolt M.8x25	4
17	13-939	Dado ventola	Nut	1
18	13-940	Ranella	Washer	1
19	14-121	Ventola	Cooling fan	1
20	13-370	Vite disgiuntore	Screw	2
22	12-378	Disgiuntore centrifugo	Starter switch	1
23	15-138	Piastrina isolante	Insulation plate	1
24	11-433	Statore con carcassa	Stator housing	1
25	11-030	Ranella isolante	Insulation washer	1
26	13-941	Rondella di rasamento	Wavey washer	2
28	11-027	Cuscinetto 6002	Bearing 6002	1
29	11-434	Rotore	Rotor	1
30	11-029	Cuscinetto E20	Bearing E20	1
31	11-030	Ranella isolante	Insulation washer	1
32	14-127	Riduttore completo	Gear box assembly	1
33	14-125 P	Mozzo	Drive hub	1
34	15-121 P	Parastrappi	Spacer	3
35	14-133	Portaflangia	Drive hub plate	1
36	13-807	Vite mozzo	Screw	3
37	14-840	Flangia spazzola	Drive plate	1



B - bianco (White)
 G - giallo (Yellow)
 R - rosso (Red)
 V - verde (Green)



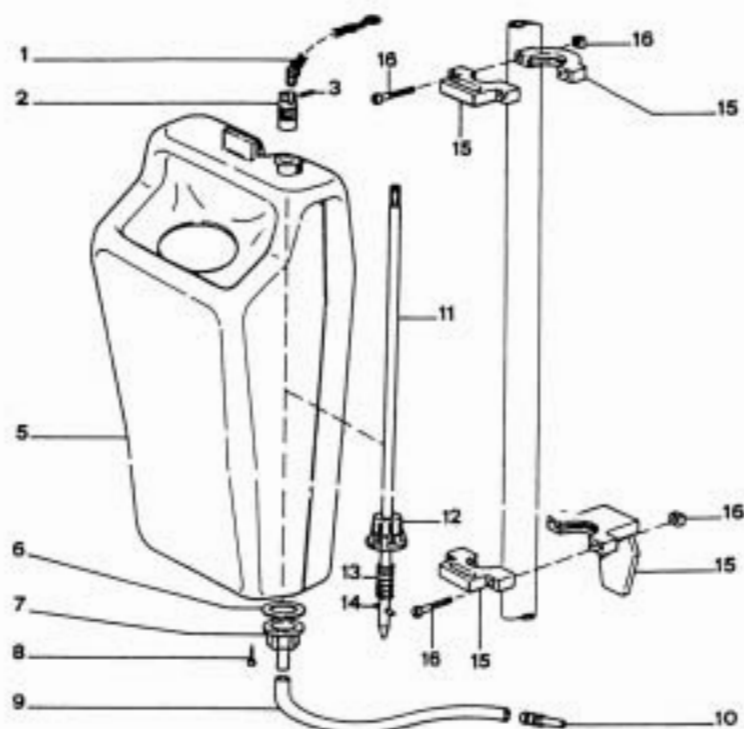
Rif.	Codice/ Code	Descrizione	Description	n°
1	14-144	Staffa interruttore	Switch holder	1
3	13-919	Vite staffa interruttore	Screw	2
4	12-108	Interruttore	Switch	1
5	13-922	Vite ponticello 4x20	Screw 4x20	2
6	13-923	Vite cavallotto 4x20	Screw 4x20	2
7	12-109	Cavallotto	Cable clamp	1
8	12-110	Ponticello	Holder	1
9	12-118	Passacavo	Cable grommet	1
10	12-111	Cavetto con spina 3x1x123	Cable + straight connector	1
11	12-103	Passacavo stelo con piastra	Cable support	1
12	12-112	Cavo alimentazione 3x1,5x1200	Main cable	1
13	13-004	Set 6 pezzi messa a terra *	Set 6 pz *	1
14	12-114	Presca ausiliaria	Angular socket	1
15	12-106	Presca alimentazione	Inlet socket	1
16	13-926 P	Vite fissaggio presca	Screw	4
18	12-124	Condensatore di spunto 130/156 mF	Capacitor 130/156 mF	1
19	13-951	Vite M.5x10	Screw M.5x10	1
20	12-123	Condensatore inserito 31mF	Capacitor 31 mF	1
	14-117	Staffa condensatore	Capacitor holder	1
	13-951	Vite M.5x10	Screw M.5x10	1

*3 dadi 4 MA, 2 ranelle dentate D. 4, 1 fermacavo/ 3 nuts 4 MA+ 2 washers D. 4 + 1 cable grommet

riduttore

Rif.	Codice/ Code	Descrizione	Description	n°
31	16-105	Anello di tenuta	Oil seal	1
32	14-175	Coperchio riduttore	Top cover	1
33	16-100	O ring M.181x2	O ring M. 181x2	1
34	13-065	Rondella elastica	Washer	1
35	11-029	Cuscinetto E20	Bearing E20	1
36	14-187	Albero dentato	Lay shaft	1
37	19-305	Cuscinetto 16-004	Bearing 16-004	1
38	19-300	Cuscinetto E15	Bearing E15	1
39	14-180	Perno ingranaggio	Gear shaft	2
40	15-230	Ingranaggio	Gear	2
41	14-184	Gabbia	Gear older	1
42	19-310	Cuscinetto 16-011	Bearing 16-011	1
43	14-190	Carter dentato	Planetary box	1
	13-803	Vite fissaggio carter	Screw	6
44	16-110	Anello tenuta	Oil seal	1
45	13-002	Rondella ondulata	Washer	1
46	13-010	Grano M.4x10	Grub screw M.4x10	2

MONOBROSSE MX 0517



00-230	Serbatoio completo	Tank assy cpl.
17-458	Rubinetto completo	Valve cpl.
14-820	Catenella serbatoio completa	Chain cpl.

Rif.	Codice/ Code	Descrizione	Description	N°
1	14-825	catenella	chain	1
2	14-826	nottolino	block	1
3	14-827	spina elastica	pin	1
5	15-125	corpo serbatoio	Tank	1
6	16-325	guarnizione	seal washer	1
7	15-126	semivalvola inferiore	valve seat	1
8	13-300	vite inox 3,5x37	screw	4
9	15-129	tubetto	hose	1
10	14-830	innesto tubetto	feed nozzle	1
11	15-128	asta rubinetto	valve rod	1
12	15-127	semivalvola superiore	valve housing	1
13	14-575	molla	spring	1
14	14-829	spina elastica	pin	1
15	15-130	serie supporti C.43/53	mounting kit C.43/53	4
15	15-131	serie supporti C.33	mounting kit C.33	4
16	13-301	vite e dado supporto	bolt and nut	4