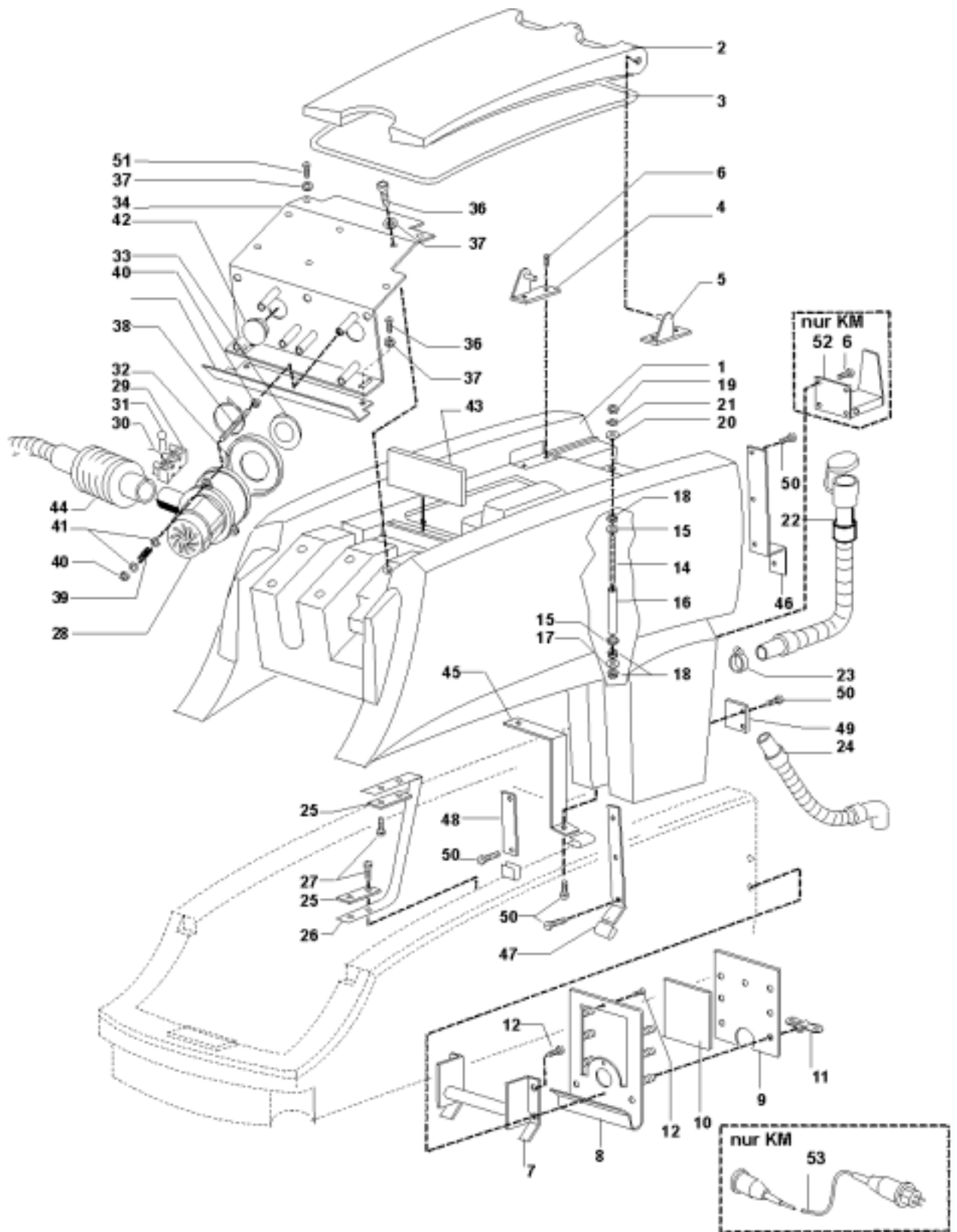


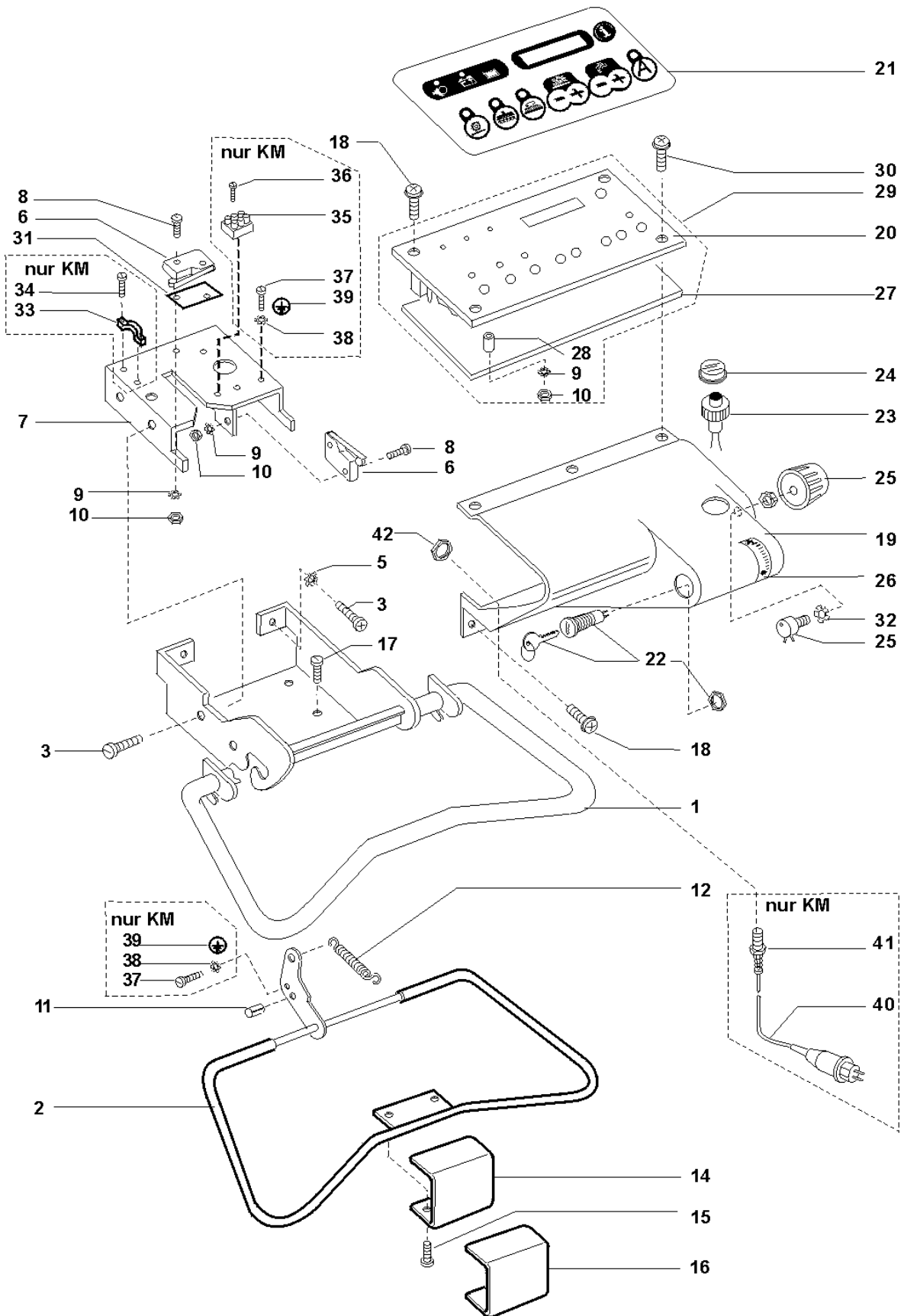
RA66,80,100 – Frischwassertank / Solution tank

Pos.	Art.Nr.	Stück	Bezeichnung	Description
1	20622100	1	Frischwasser-Tank	solution tank
2	20625130	1	Kugelhahn R1/2" kpl.	ball valve R1/2" cpl.
3	20662930	1	Fitting 90° 25-3/4"	fitting 90° 25-3/4"
5	20625200	1	Reduziernippel 3/4"-1/2"	nipple 3/4"-1/2"
7	20365100	2	Winkel-Einschraubstutzen M14	screwed connector M14
8	20634700	1	Halblech links	retaining plate left
9	20634800	1	Halblech rechts	retaining plate right
10	20363600	2	Abweisrolle Ø66x80	protecting caster 66x80
11	20588200	4	Schraube KA70x14	screw KA70x14
12	20622300	1	Frischwasser -Deckel	solution tank cover
13	20622200	1	Frontdeckel	front cover
14	20625400	1	Scharnier für Frontdeckel	hinge for front cover
15	20626100	2	Platte für Gurtband	plate for belt band
16	20625300	8	Schraube KA50x12	screw KA50x12
18	20561200	4	Schraube KA70x30	screw KA70x30
19	20626300	2	Gurtband für Frontdeckel	belt band f. front cover
20	20152000	2	Zylinderschraube M8x16	cap screw M8x16
21	20191800	2	Scheibe 8,4	washer 8,4
22	20642531	1	Steuerung 24V(o. Nachkehrreinr.)	control board 24V
23	20646500	4	Gwindestift M5x45	setscrew
24	20005600	16	6-Kantmutter M5	hex nut M5
25	20218700	1	Ladestecker	loading plug
26	20643000	1	Handgriff SB175	handle SB175
27	20030000	2	Zylinderschraube M6x40	cap screw M6x40
28	20191100	2	Scheibe 28x6,5x2,5	washer 28x6, 5x2,5
29	20632700	1	Steuerleitung	control board cable
30	20632800	2	Ladestecker 1-pol	loading plug 1-pole
31	20225900	3	Batterie-Verbindungskabel	connection cable
32	20652600	1	Erdungskabel 1x5	earth lead 1x5
33	20006500	1	Linsenschraube M5x10	lens screw M5x10
34	20008000	2	Zahnscheibe J6,4	tooth lock washer J6,4
	20659700	1	Sicherung 3A	fuse 3A
	20659800	1	Sicherung 7,5A	fuse 7,5A
	20659900	1	Sicherung 40A	fuse 40A
35	20643931	1	Batteriekabel	battery cable



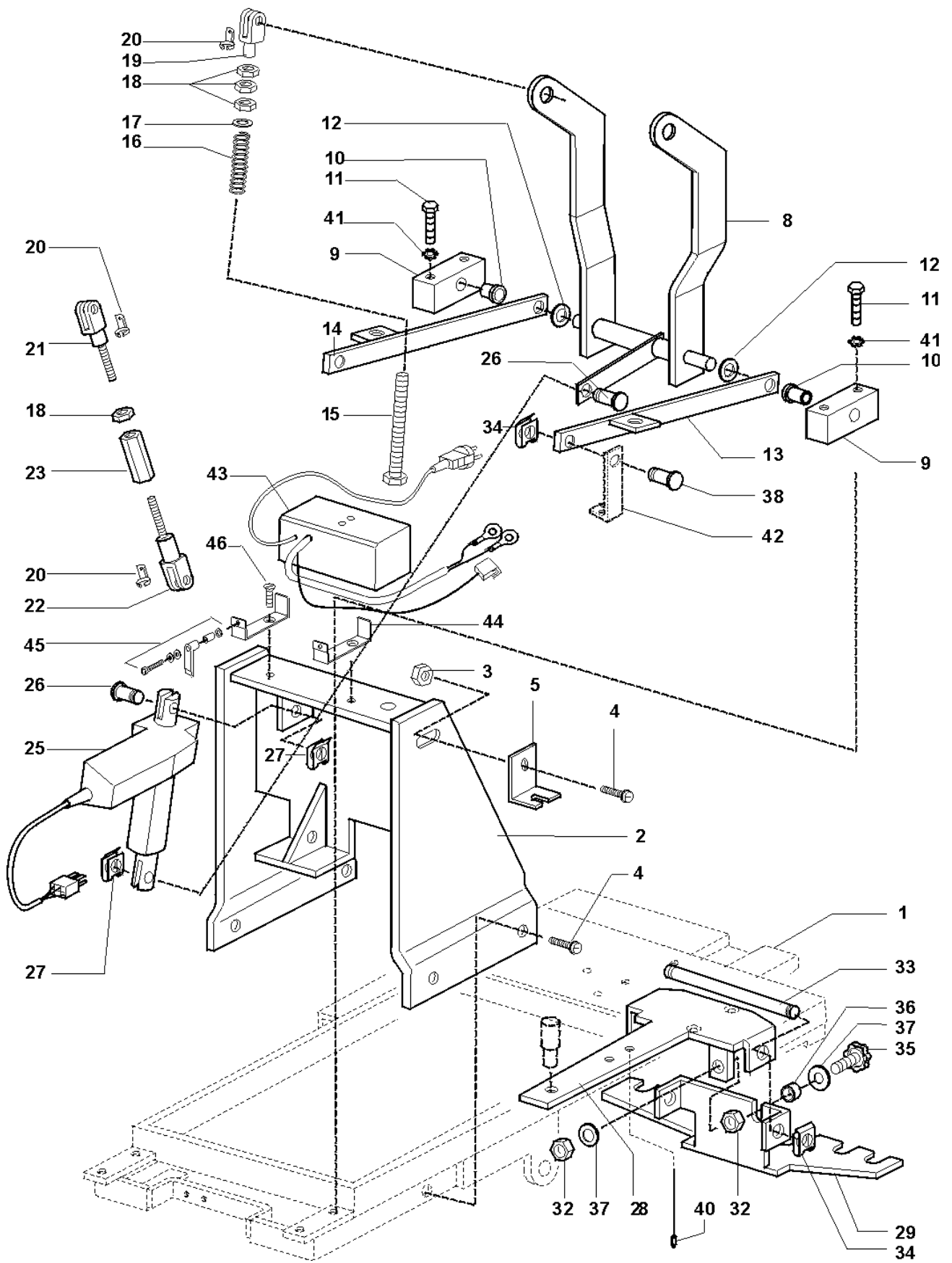
RA66,80,100 – Schmutzwassertank / Recovery tank

Pos.	Art.Nr.	Stück	Bezeichnung	Description
1	20621900	1	Schmutzwassertank	recovery tank
2	20621800	1	Schmutzwasserdeckel	recovery tank cover
3	20403605	1	Deckeldichtung	cover seal
4	20625900	1	Lager rechts	bearing right
5	20626000	1	Lager links	bearing left
6	20588200	8	Schraube KA70x14	screw KA70x14
7	20631900	1	Lagerachse	bearing axis
8	20632000	1	Lagerplatte	bearing plate
9	20646000	1	Deckel f. Grobschmutzauslaß	cover f. heavy dirt outlet
10	20634900	1	Dichtung f. Grobschmutzauslaß	seal f. heavy dirt outlet
11	20631300	6	Flügelmutter M8	fly nut M8
12	20636900	8	Senkschraube M6x12	sountersunk screw M6x12
14	20262900	1	Gewindestift M5x100	setscrew M5x100
15	20280700	2	Schraubensicherung M5	screw locking M5
16	20651200	1	Distanzhülse PVC	distance bush PVC
17	20183000	1	Scheibe 5,3 V2A	washer 5,3 V2A
18	20574300	2	6-Kt Mutter M5 V2A	hex nut M5 V2A
19	20005600	4	6-Kt Mutter M5	hex nut M5
20	20112900	2	Scheibe 5,3	washer 5,3
21	20067400	2	Zahnscheibe J5,3	tooth lock washer J5,3
22	20616301	1	Ablaufschlauch mit Stutzen	drain hose with cuff
23	20219700	1	Schlauchschelle LA32...50	hose clamp LA32...50
24	20643631	1	Saugschlauch NW38	suction hose NW38
25	20626100	1	Platte für Gurtband	plate for belt band
26	20626200	1	Gurtband	belt band
27	20561200	4	Schraube KA70x30	screw KA70x30
28	20543400	1	Saugaggregat 3-stufig tg.	suction motor 3-stage tang
29	20300900	1	Klemmleiste 3-pol.	strip terminal 3-pole
30	20161300	1	Kabelbinder TY 26 M	cable strip TY 26M
31	20358800	2	Entstörkondensator RIE 102	anti-interference capacitor
32	20110600	1	Gummiring L-Form	rubber ring L-shape
33	20158800	1	Dichtung Ø60	seal
34	20632300	1	Abdeckblech	cover plate
35	20651000	1	Abdeckblech für Batterien	cover plate f. batteries
36	20650200	11	Linsenschraube M5x10 V2A	lens screw M5x10 V2A
37	20096600	11	Dichtscheibe	seal washer
38	20262900	3	Gewindestift M5x100	setscrew M5x100
39	20374500	3	Druckfeder D-207 KR	pressure spring D-207 KR
40	20005600	6	6-Kt Mutter M5	hex nut M5
41	20112900	3	Scheibe 5,3	washer 5,3
42	20622000	1	Stopfen GPN Ø40	stopper GPN 40
43	20631100	1	Filterelement	filter piece
44	20358102	1	Schalldämpfer 500mm	silencer 500mm
45	20643100	1	Abdeckblech I	angle cover plate I
46	20643200	1	Abdeckblech II	angle cover plate II
47	20643400	1	Abdeckblech IV	angle cover plate IV
48	206643300	1	Abdeckblech III	angle cover plate III
49	20643500	1	Abdeckblech V	angle cover plate V
50	20625300	14	Schraube KA50x12	screw KA50x12
51	20650200	2	Linsenschraube M5x10 V2A	lens screw M5x10 inox
52	20662700	1	Kabelhaken	
53	20557600	1	Anschlussleitung 25m	



RA66,80,100 – Griff / Handle

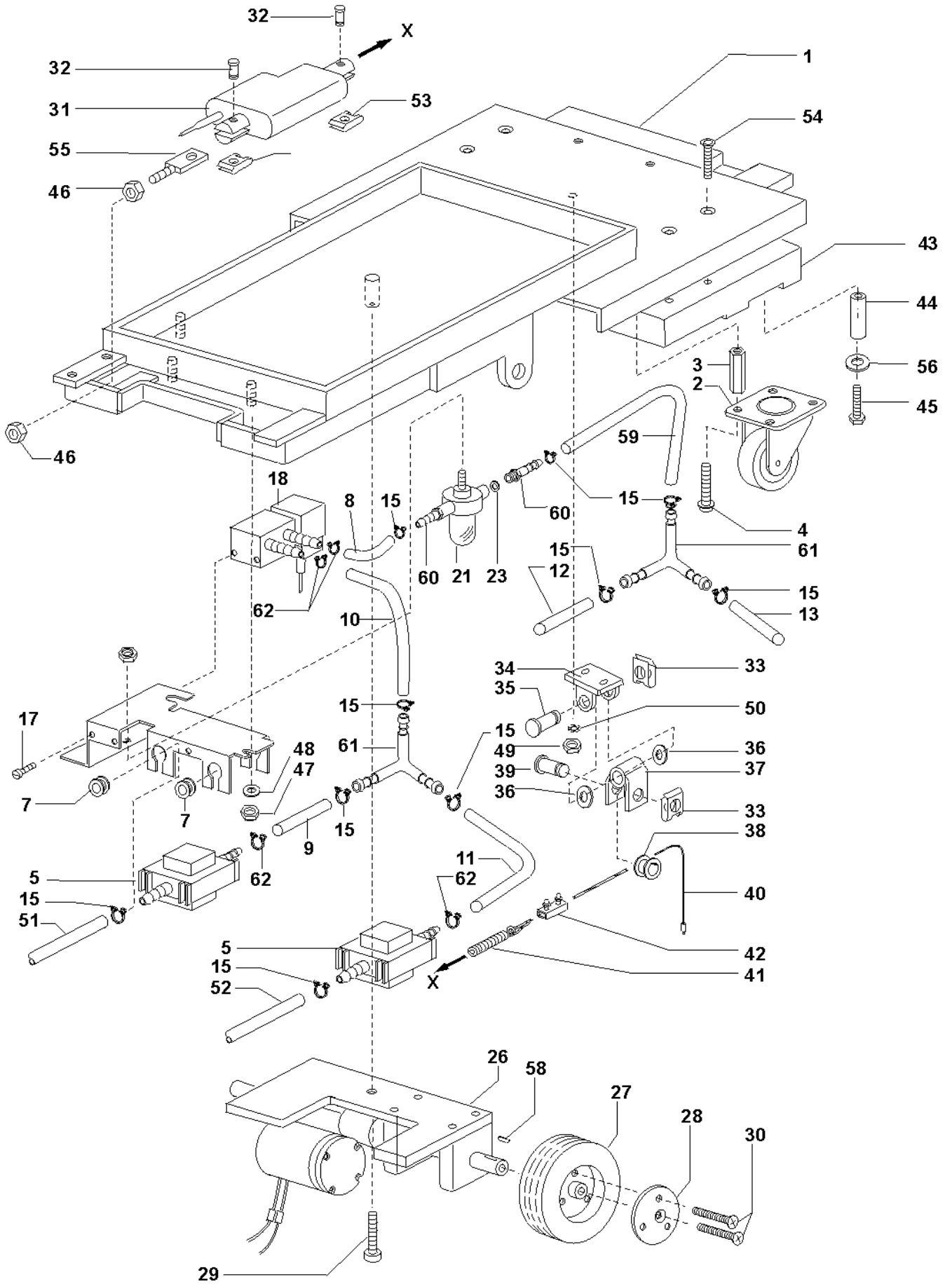
Pos.	Artikel Nr.	Stück	Bezeichnung	Description
1	20625700	1	Griff	handle
2	20632400	1	Schaltbügel	switch bow
3	20006500	6	Linsenschraube M5x10	screw M5x10
5	20067400	2	Zahnscheibe J5,3	tooth lock washer J5,3
6	20242000	2	Microschalter	micro switch
7	20631800	1	Verriegelungsblech	locking plate
8	20018400	10	Linsenschraube M3x16	lent screw M3x16
9	20165400	10	Zahnscheibe J3,2	tooth lock washer J3,2
10	20011500	4	6-Kantmutter M3	hex nut M3
11	20635100	1	Spiral-Spannstift 3x20	spiral pin 3x20
12	20635200	1	Zugfeder Z-107X	tension spring Z-107X
14	20646300	1	Halter für Polsterung	handle protection cover
15	20010800	2	Linsenschraube M4x8	cap screw M4x8
16	20646400	1	Polsterung	handle protection
17	20588200	4	Schraube KA 70x14	screw KA 70x14
18	20625300	5	Schraube KA 50x12	screw KA 50x12
19	20625800	1	Rückwand BM	rear cover BM
	20625801	1	Rückwand KM	rear cover KM
20	20632100	1	Schaltleiste	switch board
21	70072200	1	Bedienschild	instruction plate BM
22	20632500	1	Schlüsselschalter SPE	key switch SPE
23	20369100	1	Rückfahrknopf	reverse gear button
24	20616000	1	Schutzkappe für Rückfahrknopf	protection cap f. button
25	20425600	1	Potentiometerknopf	potentiometer button
26	70074100	1	Aufkleber Fahrgeschwindigkeit	label f. driving speed
27	20631700	1	Platte für Schaltleiste	plate for switch board
28	20653700	8	Distanzhülse	distance bush
29	20632131	1	Schaltleiste kpl.	switch board cpl.
30	20654500	2	Schraube KA 50x14	screw KA 50x14
31	20113800	1	Isolierplatte	isolation plate
32	20008000	1	Zahnscheibe J6,3	lock washer J6,3
33	20646200	1	Zugentlastungsschelle	cable clamp
34	20002700	2	Linsenschraube M4x12	screw M4x12
35	20119700	1	Klemmleiste 3-polig	terminal 3-poles
36	20087900	2	Linsenschraube M3x20	screw M3x20
37	20010800	2	Linsenschraube M4x8	screw M4x8
38	20060000	2	Zahnscheibe J4,3	lock washer J4,3
39	70015400	2	Erdungszeichen	earth sign
40	20186700	1	Anschlussleitung 3x1,5x450	connecting cable 3x1,5x450
41	20407700	1	Kabelverschraubung PG11	cable screw fitting PG11
42	20407800	1	Gegenmutter	hex nut PG11



RA66,80,100 – Fahrgestell / Chassis upper part

RA66,80,100 – Fahrgestell / Chassis upper part

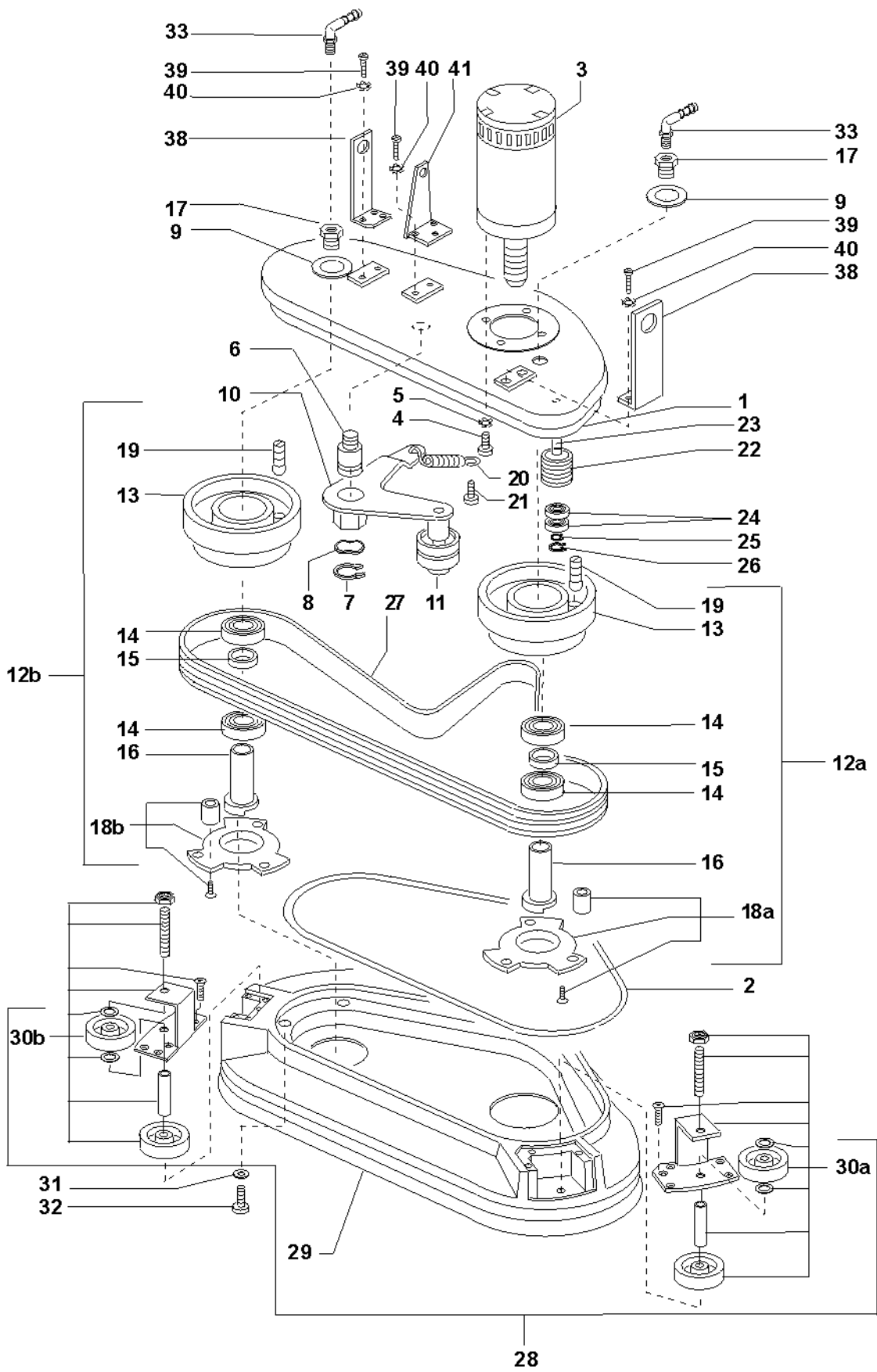
Pos.	Artikel Nr.	Stück	Bezeichnung	Description
1	20628200	1	Fahrgestell	chassis
2	20627700	1	Fahrgestell Oberteil	chassis upper part
3	20045900	2	Verbussmutter M8	nut M8
4	20195300	8	Verbusschraube M8x20	screw M8x20
5	20629500	2	Winkel für Fahrgestell	angle for chassis
7	20191800	1	Scheibe 8,4	washer 8,4
8	20626500	1	Hebegabel	lifting fork
9	20626600	2	Lagerbock	pillow block
10	20627400	2	Gleitlagerbuchse	plain bearing bush
11	20045100	4	6-Kt Schraube M8x45	hexagon screw M8x45
12	20627500	2	Scheibe PA	washer PA
13	20626900	1	Hebel rechts	lever right
14	20627000	1	Hebel links	lever left
15	20645600	2	6-Kt Schraube M10x140	hexagon screw M10x140
16	20627100	2	Druckfeder D-276B	tension spring D-276B
17	20627600	2	Scheibe Ø34	washer 34
18	20626400	6	6-Kt Mutter M10 niedrig	hex nut M10 flat
19	20627200	2	Gabelkopf G10x20	fork set screw G10x20
20	20631000	4	Federklappbolzen 10x20	snap-on clip 10x20
21	20627800	1	Gabelkopf M10	fork set screw M10
22	20627900	1	Gabelkopf M10 links	fork set screw M10 left
23	20628000	1	Spannschloßmutter M10	clamping sleeve M10
24	20642000	1	Bolzen Ø10x22,5	bolt 10x22,5
25	20627300	1	Verstellantrieb für Bürstabhebung	adjusting drive f. brush lifting
26	20371802	2	Bolzen Ø10x27,5	bolt 10 x 27,5
27	20373900	1	SL-Sicherung 10 mbo 08	SL safety device
28	20634000	1	Düsenträger	squeegee support
29	20634100	1	Düsenhalter	squeegee holder
32	20002000	2	6-Kt Mutter M6	hex nut M6
33	20619800	1	Bolzen Ø12x140	bolt 12x140
34	20373800	2	SI-Sicherung 12 mbo 08	SL safety device 12 mbo 08
35	20585500	1	Sterngriffschraube M8x45	star grip screw M8x45
36	20619900	1	Distanzbuchse Ø12	distance bush 12
37	20067600	2	Scheibe 8,4	washer 8,4
38	20650100	2	Bolzen Ø12x17	bolt 12x17
40	20635600	1	Seilzug	cable pull
41	20005500	4	Zahnscheibe J8,4	tooth lock washer J8,4
42	20626700	2	Winkel für Bürstaggat	angle for brush motor
43	20650700	1	Ladegerät	charger
44	20649800	2	Halter für Ladegerät	charger support
45	20319600	2	Kabelhaken kpl.	cable hook cpl.
46	20002800	2	Senkschraube M5x12	countersunk screw M5x12



RA66,80,100 – Fahrgestell unten / Chassis bottom part

RA66,80,100 – Fahrgestell unten / Chassis bottom part

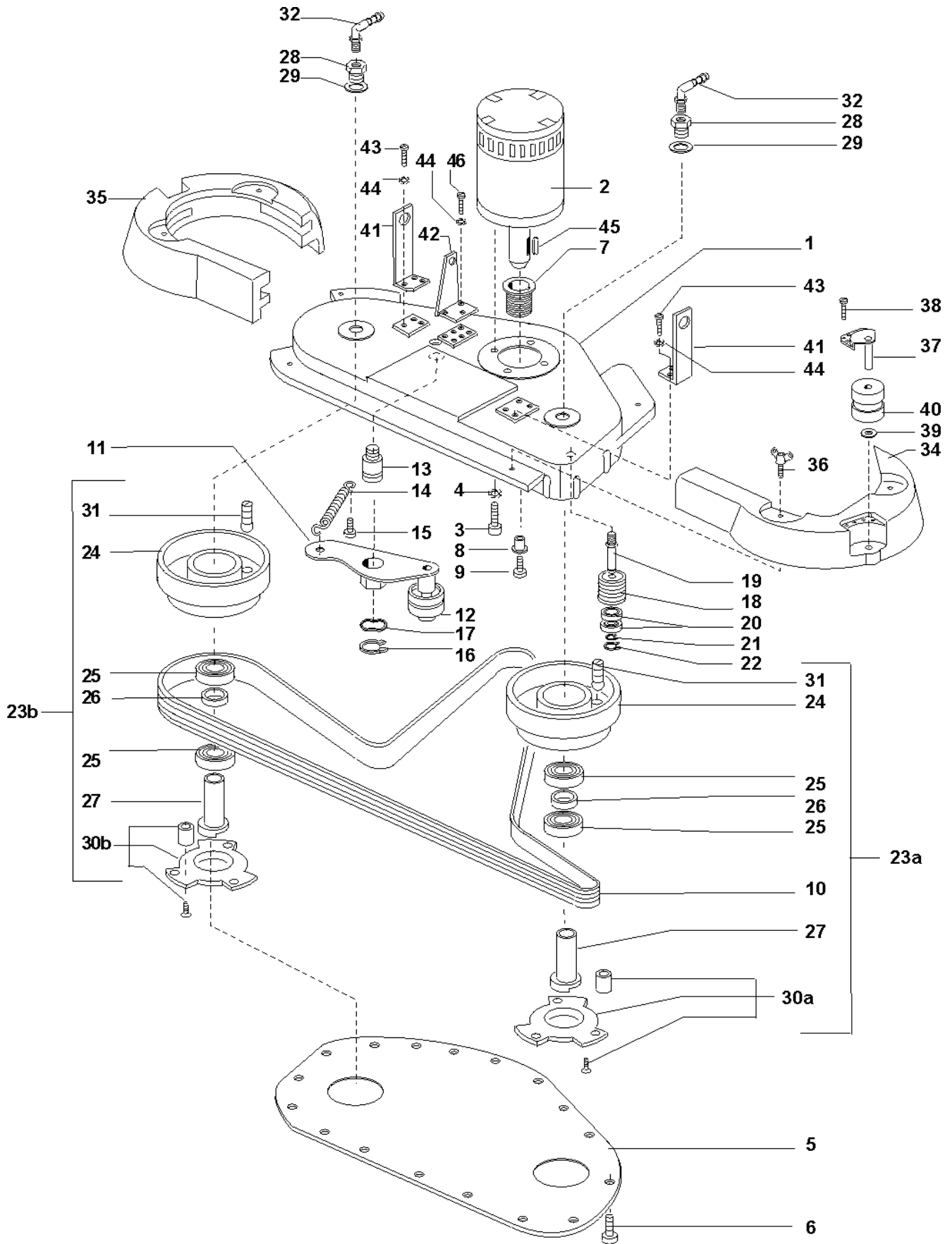
Pos.	Artikel Nr.	Stück	Bezeichnung	Description
1	20628200	1	Fahrgestell	chassis
2	20629600	2	Lenkrolle Ø125	guide wheel Ø125
3	20645200	4	Welle für Radbefestigung	shaft for wheel fixing
4	20195300	8	Verbusschraube M8x20	cap screw M8x20
5	20366503	2	Frischwasserpumpe 24V	fresh water pump
6	20409800	2	Halter für Pumpe	pump holder
7	20402600	4	Durchführungstülle	feed-through sleeve
8	20660304	1	Schlauch Ø10x300	hose Ø10x300
9	20660305	1	Schlauch Ø10x55	hose Ø10x55
10	20660301	1	Schlauch Ø10x250	hose Ø10x250
11	20660306	1	Schlauch Ø10x200	hose Ø10x200
12	20660302	1	Schlauch Ø10x130	hose Ø10x130
13	20660303	1	Schlauch Ø10x500	hose Ø10x500
15	20590500	10	Schlauchklemme Ø12,8-15	hose clamp Ø12,8-15
16	20645100	1	Platte für Magnetventil	plate for electrovalve
17	20132500	2	Blechschrabe Bz 3,5x13	sheet metal screw Bz 3,5x13
18	20644400	1	Magnetventil 24V	electrovalve 24V
19	20005600	2	6-Kt Mutter M5	hex nut M5
20	20067400	2	Zahnscheibe J5,3	tooth lock washer J5,3
21	20597000	1	Filter F10 1/4"	filter F10 1/4"
22	20645000	2	Winkel für Filter	angle for filter
23	20152100	4	Dichtung Ø18	seal Ø18
26	20624730	1	Antriebseinheit	traction unit
27	20629700	2	Rad Ø250	wheel Ø250
28	20629400	2	Radabdeckung	wheel cover
29	20195300	6	Verbusschraube M8x20	screw M8x20
30	20048100	6	Senkschraube M8x20	countersunk screw M8x20
31	20630900	1	Verstellantrieb für Düsenabhebung	adjusting drive f. lifting
32	20642000	2	Bolzen	bolt
33	20373800	2	SL-Sicherung 12 mbo 08	SL-safety device
34	20636200	1	Gegenlager für Umlenkrolle	thrust bearing f.reversing castor
35	20635300	1	Bolzen für Umlenkrolle	bolt for reversing castor
36	20622600	2	Scheibe Ø24 PA	washer Ø24 PA
37	20635400	1	Halter für Umlenkrolle	reversing castor support
38	20635500	1	Umlenkrolle	reversing castor
39	20636600	1	Bolzen für Gegenlager	bolt for thrust bearing
40	20635600	1	Seilzug	cable pull
41	20645700	1	Zugfeder Z-254 I	pressure spring Z-254 I
42	20664600	1	Seilklemme duplex	cable clamp
43	20645500	1	Gewicht GG12	weight GG-12
44	20649700	2	Hülse für Düsenanschlag	sleeve f.squeegee fixing
45	20229900	2	6-Kt Schraube M8x90	hexagon screw M8x90
46	20000500	2	6-Kt Mutter M8	hex nut M8
47	20005600	2	6-Kt Mutter M5	hex nut M5
48	20009600	2	Scheibe 5,3	washer 5,3
49	20002000	2	6-Kt Mutter M6	hex nut M6
50	20008000	2	Zahnscheibe J6,4	tooth lock washer J6,4
51	20654301	1	Schlauch Ø8x430	hose 8x430
52	20654308	1	Schlauch Ø8x300	hose 8x300
53	20373900	2	SL-Sicherung 10 mbo 08	SL-safety device 10 mbo 08
54	20048100	4	Senkschraube M8x20	countersunk screw M8x20
55	20651100	1	Aufnahme für Düsenanhebung	seat f. squeegee tool lifting
56	20633700	1	Scheibe 8,4	washer 8,4
57	20652500	2	Ferrithülse	ferrite bush
58	20374400	2	Paßfeder	feather key
59	20660301	1	Schlauch Ø10x250	hose 10x250
60	20085200	1	Schlauchtülle 1/4"	hose bush 1/4"
61	20366000	2	Y-Schlauchstutzen Ø10	Y-hose cuff Ø10
62	20272500	4	Schlauchschele LA12...20	hose clamp LA12...20



RA66 – Bürstantrieb / Brush drive

RA66 – Bürstantrieb / Brush drive

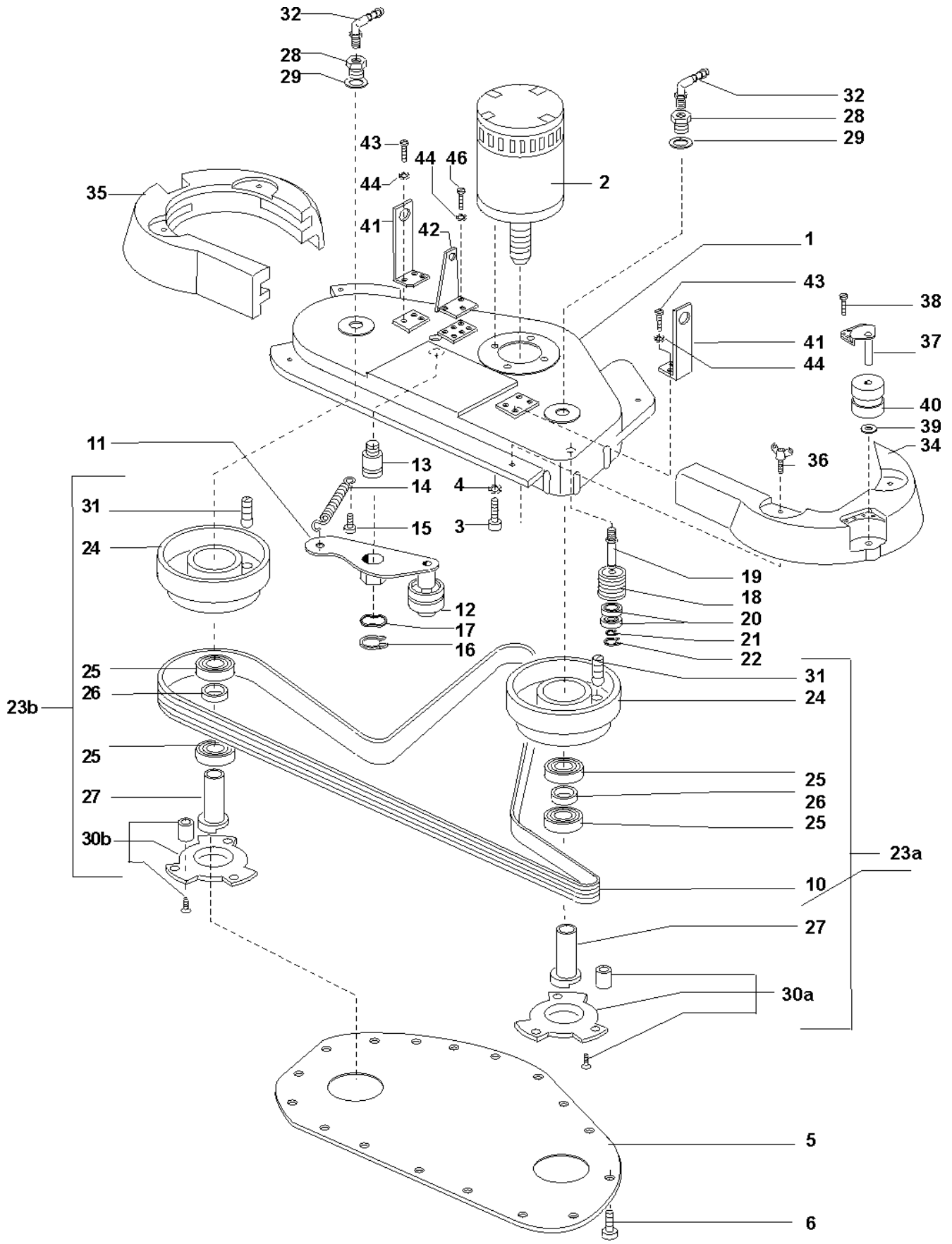
Pos.	Artikel Nr.	Stück	Bezeichnung	Description
	20355734		Bürstantrieb RA66/100 BM, kpl.	Brush Drive RA66/100 BM, cpl.
1	20355700	1	Getriebedeckel	gear cover
2	20552400	1	Dichtung f. Getriebedeckel	gasket f. gear cover
3	20543300	1	Motor 24V, 750W	motor 24V, 750W
4	20279200	4	Zylinderschraube M6x16	cap screw M6x16
5	20008000	4	Zahnscheibe J6,4	lock washer J6,4
6	20141301	1	Bolzen	bolt
7	20142400	1	Sicherungsring I 15x1	safety ring I 15x1
8	20006100	1	Ausgleichsscheibe	washer
9	20373400	2	Scheibe A21	washer A21
10	20356630	1	Riemenspanner kpl.	belt tightener cpl.
11	20571830	1	Umlenkrolle kpl.	idler pulley cpl.
12a	20616131	2	Riemenscheibe links BG	drive pulley left assy
12b	20616132	2	Riemenscheibe rechts BG	drive pulley right assy
13	20609930	2	Riemenscheibe	drive pulley
14	20140700	4	Rillenkugellager 6205 2RS	bearing 6205 2RS
15	20565100	2	Distanzring	distance ring
16	20371300	2	Welle	shaft
17	20372500	2	Mutter für Riemenscheibe	hex nut for beltplate
18a	20609330	1	Segmentscheibe links BG	segment washer left assy
18b	20609230	1	Segmentscheibe rechts BG	segment washer right assy
19	20220900	6	Druckstück federnd	pressure piece
20	20374600	1	Zugfeder	extension spring
21	20278900	1	Zylinderschraube EM8x20	cap screw EM8x20
22	20276000	1	Umlenkrolle	deflection pulley
23	20246500	1	Bolzen	bolt
24	20006000	2	Rillenkugellager 6001 2RS	bearing 6001 2RS
25	20028900	2	Sicherungsring I 12x1	safety ring I 12x1
26	20061900	2	Sicherungsring I 28x1,2	safety ring I 28x1,2
27	20270400	1	Riemen	belt
28	20425531	1	Abdeckung Ø650, kpl.	cover Ø650 assy
29	20251303	1	Abdeckung Ø650	cover Ø650
30a	20555631	1	Abweisrolle links BG	protecting caster left assy
30b	20555632	1	Abweisrolle rechts BG	protecting caster right assy
31	20112900	10	Scheibe 5,3x15	washer 5,3x15
32	20278400	10	Zylinderschraube EM5x12	cap screw AM5x12
33	20586500	2	Einschraubstutzen 90 GR M14x1,5	screwed connection 90 GR M14x1,5
34	20408200	2	Zylinderschraube M8x25	cap screw M8x25
37	20590500	4	Schlauchklemme Ø12,8-15	hose clamp Ø12,8-15
38	20626700	2	Winkel für Bürstaggreat	angle for brush motor
39	20278900	6	Zylinderschraube M8x20	cap screw M8x20
40	20005500	8	Zahnscheibe J8,4	lock washer J8,4
41	20626800	1	Gegenlager für Bürstaggreat	



RA80 – Bürstantrieb / Brush drive

RA80 – Bürstantrieb / Brush drive

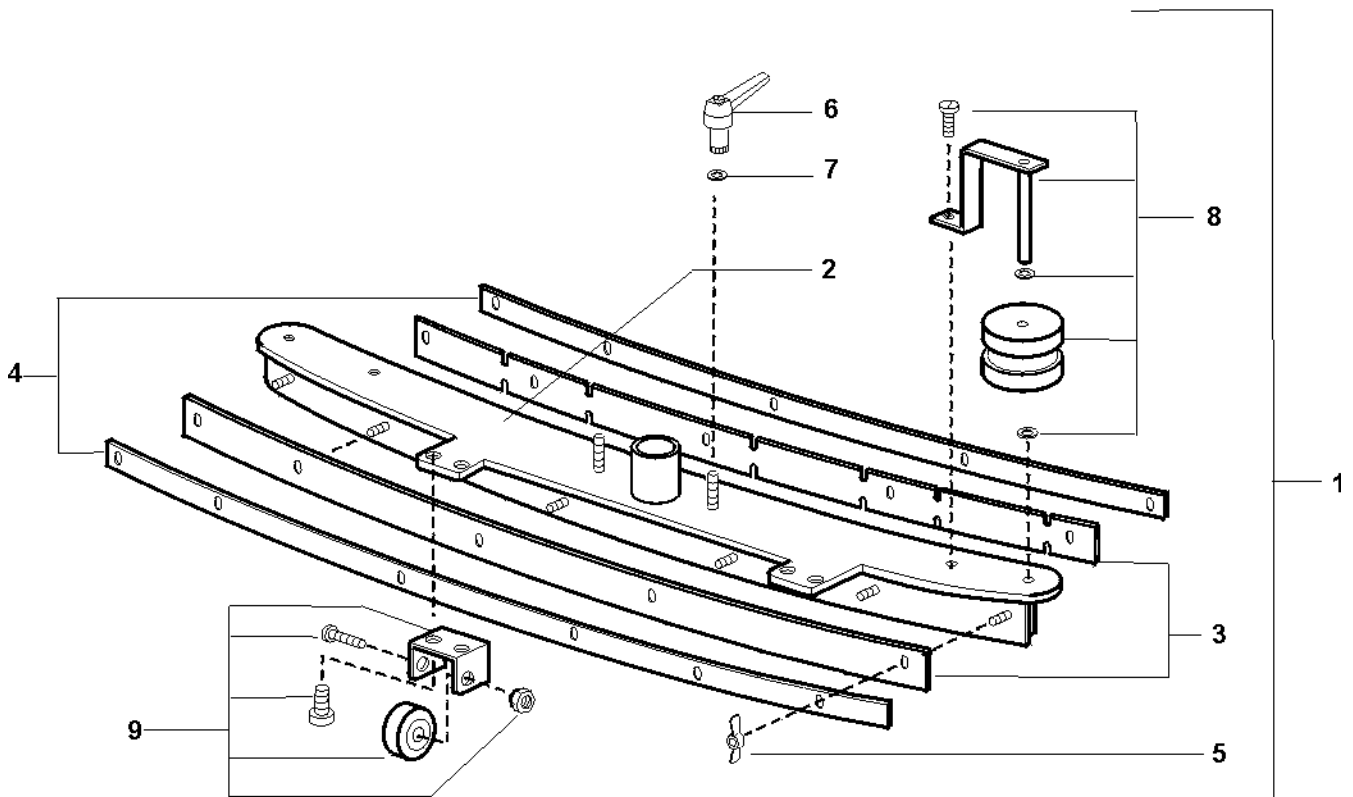
Pos.	Artikel Nr.	Stück	Bezeichnung	Description
	20636531		Bürstantrieb RA80/100 BM, kpl.	Brush Drive RA80/100 BM, cpl.
1	20636500	1	Getriebedeckel	gear cover
2	20243100	1	Motor 24V, 1,0KW	motor 24V, 1,0KW
3	20279200	4	Zylinderschraube M6x16	cap screw M6x16
4	20008000	4	Zahnscheibe J6,4	lock washer J6,4
5	20640000	1	Abdeckplatte	cover
6	20036000	10	Linsenschraube CM5x10	lens screw CM5x10
7	20640700	1	Rillenritzel	groove pinion
8	20640800	1	Bolzen für Rillenritzel	bolt for groove pinion
9	20028400	1	Zylinderschraube M5x12	cap screw M5x12
10	20641000	1	Riemen J20/1930	belt J20/1930
11	20640430	1	Riemenspanner kpl.	belt tightener cpl.
13	20141301	1	Bolzen	bolt
14	20374600	1	Zugfeder	extension spring
15	20278900	1	Zylinderschraube EM8x20	cap screw EM8x20
16	20142400	1	Sicherungsring I 15x1	safety ring I 15x1
17	20006100	1	Ausgleichsscheibe	washer
18	20637500	1	Umlenkrolle Bürstaggregat	deflection pulley
19	20246500	1	Bolzen	bolt
20	20006000	2	Rillenkugellager 6001 2RS	bearing 6001 2RS
21	20028900	2	Sicherungsring I 12x1	safety ring I 12x1
22	20061900	2	Sicherungsring I 28x1,2	safety ring I 28x1,2
23a	20640340	2	Riemenscheibe links BG	drive pulley left assy
23b	20640330	2	Riemenscheibe rechts BG	drive pulley right assy
24	20640300	2	Riemenscheibe	drive pulley
25	20140700	4	Rillenkugellager 6205 2RS	bearing 6205 2RS
26	20141701	6	Zwischenring	intermediate ring
27	20637400	2	Welle	shaft
28	20372500	2	Mutter für Riemenscheibe	hex nut for beltplate
29	20373400	2	Scheibe A21	washer A21
30a	20609330	1	Segmentscheibe links BG	segment washer left assy
30b	20609230	1	Segmentscheibe rechts BG	segment washer right assy
31	20220900	6	Druckstück federnd	pressure piece
32	20586500	2	Einschraubstutzen 90 GR M14x1,5	screwed connection 90 GR M14x1,5
34	20640100	1	Bürstabdeckung links	brush cover left
35	20640200	1	Bürstabdeckung rechts	brush cover right
36	20641400	4	Flügelschraube	wing screw
37	20641500	2	Platte für Abweisrolle	plate for protection castor
38	20625300	12	Schraube KA 50x12	screw KA 50x12
39	20373700	2	Scheibe 20x11x1 PVC	washer 20x11x1 PVC
40	20363600	2	Abweisrolle Ø66xØ10,5x80	protecting castor Ø66xØ10,5x80
41	20626700	2	Winkel für Bürstaggregat	angle for brush motor
42	20626800	1	Gegenlager für Bürstaggregat	thrust bearing for brush motor
43	20278900	6	Zylinderschraube M8x20	cap screw M8x20
44	20005500	8	Zahnscheibe J8,4	lock washer J8,4
45	20249000	1	Pass-Feder 5x5x17	feather key 5x5x17
46	20408200	2	Zylinderschraube M8x25	cap screw M8x25



RA100 – Bürstantrieb / Brush drive

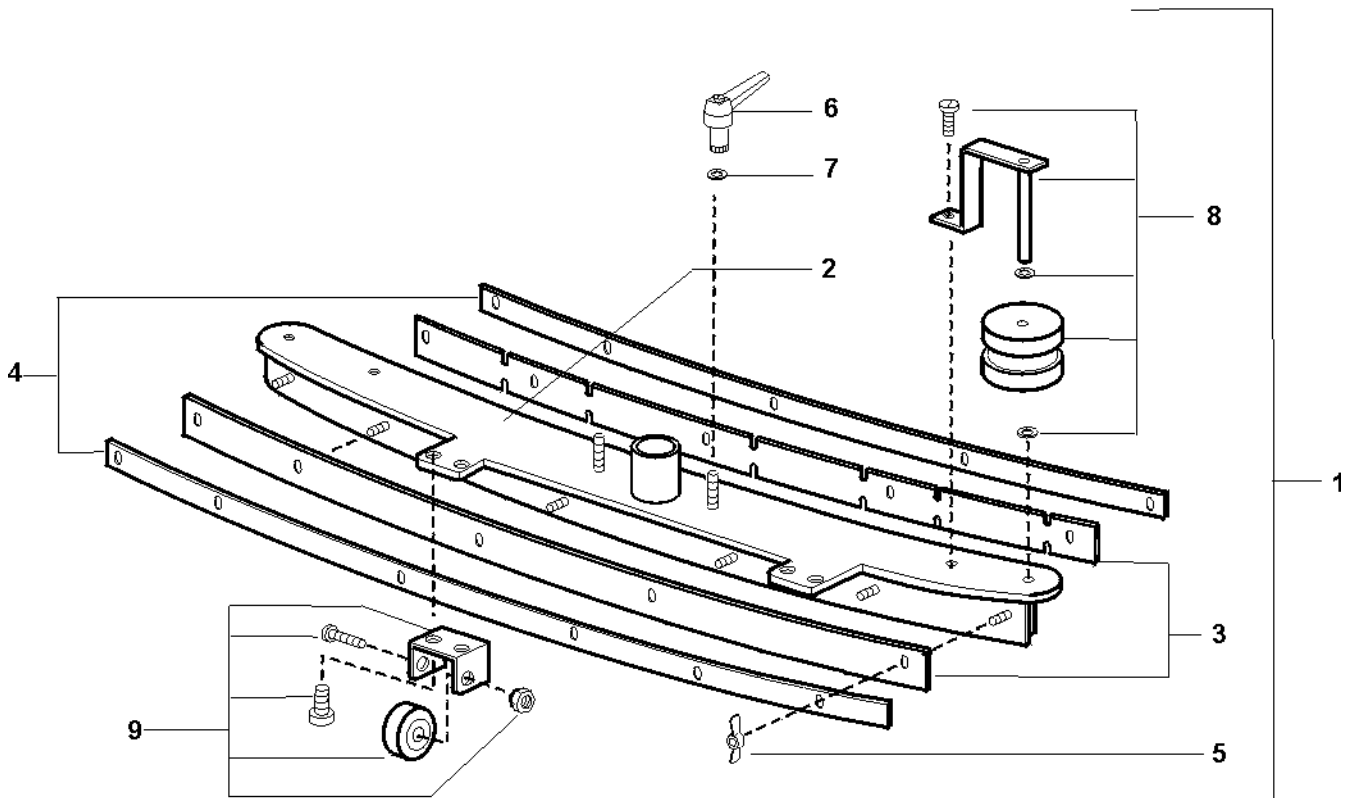
RA100 – Bürstantrieb / Brush drive

Pos.	Artikel Nr.	Stück	Bezeichnung	Description
	20634431		Bürstantrieb RA100/100 BM, kpl.	Brush Drive RA100/100 BM, cpl.
1	20634400	1	Getriebedeckel	gear cover
2	20634500	1	Motor 24V, 1,5KW	motor 24V, 1,5KW
3	20279200	4	Zylinderschraube M6x16	cap screw M6x16
4	20008000	4	Zahnscheibe J6,4	lock washer J6,4
5	20637000	1	Abdeckplatte	cover
6	20036000	28	Linsenschraube CM5x10	lens screw CM5x10
10	20641600	1	Riemen J20/2210	belt J20/2210
11	20637230	1	Riemenspanner kpl.	belt tightener cpl.
12	20640630	1	Spannrolle kpl.	idler pulley cpl.
13	20141301	1	Bolzen	bolt
14	20374600	1	Zugfeder	extension spring
15	20278900	1	Zylinderschraube EM8x20	cap screw EM8x20
16	20142400	1	Sicherungsring I 15x1	safety ring I 15x1
17	20006100	1	Ausgleichsscheibe	washer
18	20637500	1	Umlenkrolle Bürstaggreat	deflection pulley
19	20246500	1	Bolzen	bolt
20	20006000	2	Rillenkugellager 6001 2RS	bearing 6001 2RS
21	20028900	2	Sicherungsring I 12x1	safety ring I 12x1
22	20061900	2	Sicherungsring I 28x1,2	safety ring I 28x1,2
23a	20637140	2	Riemenscheibe links BG	drive pulley left assy
23b	20637130	2	Riemenscheibe rechts BG	drive pulley right assy
24	20637100	2	Riemenscheibe	drive pulley
25	20140700	4	Rillenkugellager 6205 2RS	bearing 6205 2RS
26	20141701	6	Zwischenring	intermediate ring
27	20637400	2	Welle	shaft
28	20372500	2	Mutter für Riemenscheibe	hex nut for beltplate
29	20373400	2	Scheibe A21	washer A21
30a	20609330	1	Segmentscheibe links BG	segment washer left assy
30b	20609230	1	Segmentscheibe rechts BG	segment washer right assy
31	20220900	6	Druckstück federnd	pressure piece
32	20586500	2	Einschraubstutzen 90 GR M14x1,5	screwed connection 90 GR M14x1,5
34	20634300	1	Bürstabdeckung links	brush cover left
35	20634200	1	Bürstabdeckung rechts	brush cover right
36	20641400	4	Flügelschraube	wing screw
37	20641500	2	Platte für Abweisrolle	plate for protection castor
38	20625300	12	Schraube KA 50x12	screw KA 50x12
39	20373700	2	Scheibe 20x11x1 PVC	washer 20x11x1 PVC
40	20363600	2	Abweisrolle Ø66xØ10,5x80	protecting castor Ø66xØ10,5x80
41	20626700	2	Winkel für Bürstaggreat	angle for brush motor
42	20626800	1	Gegenlager für Bürstaggreat	thrust bearing for brush motor
43	20278900	6	Zylinderschraube M8x20	cap screw M8x20
44	20005500	8	Zahnscheibe J8,4	lock washer J8,4
46	20408200	2	Zylinderschraube M8x25	cap screw M8x25



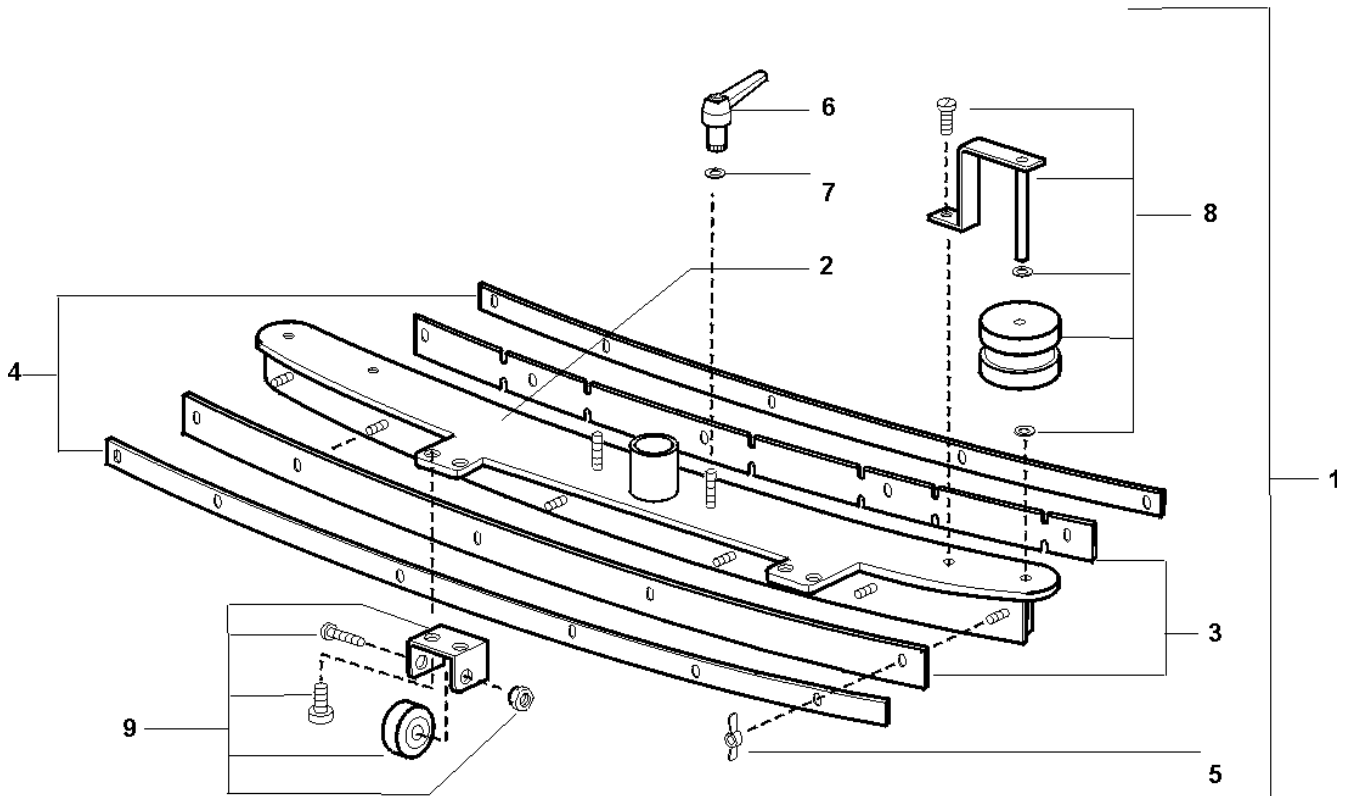
RA66 – Gerätedüse / Squeegee tool

Pos.	Artikel Nr.	Stück	Bezeichnung	Description
1	20623732		Gerätedüse kpl. RA66/100	Squeegee tool cpl. RA66/100
2	20618900	1	Gerätedüse RA66	squeegee tool RA66
3	20620031	1	Sauglippen Satz RA66	squeegee blades set RA66
4	20620230	1	Klemmleiste Satz RA66	clamping strip set RA66
5	20623130	1	Flügelmutter Set (12 Stück)	nut set (12 pieces)
6	20622930	1	Klemmhebel Set (2 Stück)	clamping lever set (2 pieces)
7	20633700	2	Scheibe Ø24xØ8x2	washer Ø24xØ8x2
8	20621430	2	Abweisrolle hoch BG	high protecting caster assy
9	20621630	2	Stützrad BG	guide roll assy



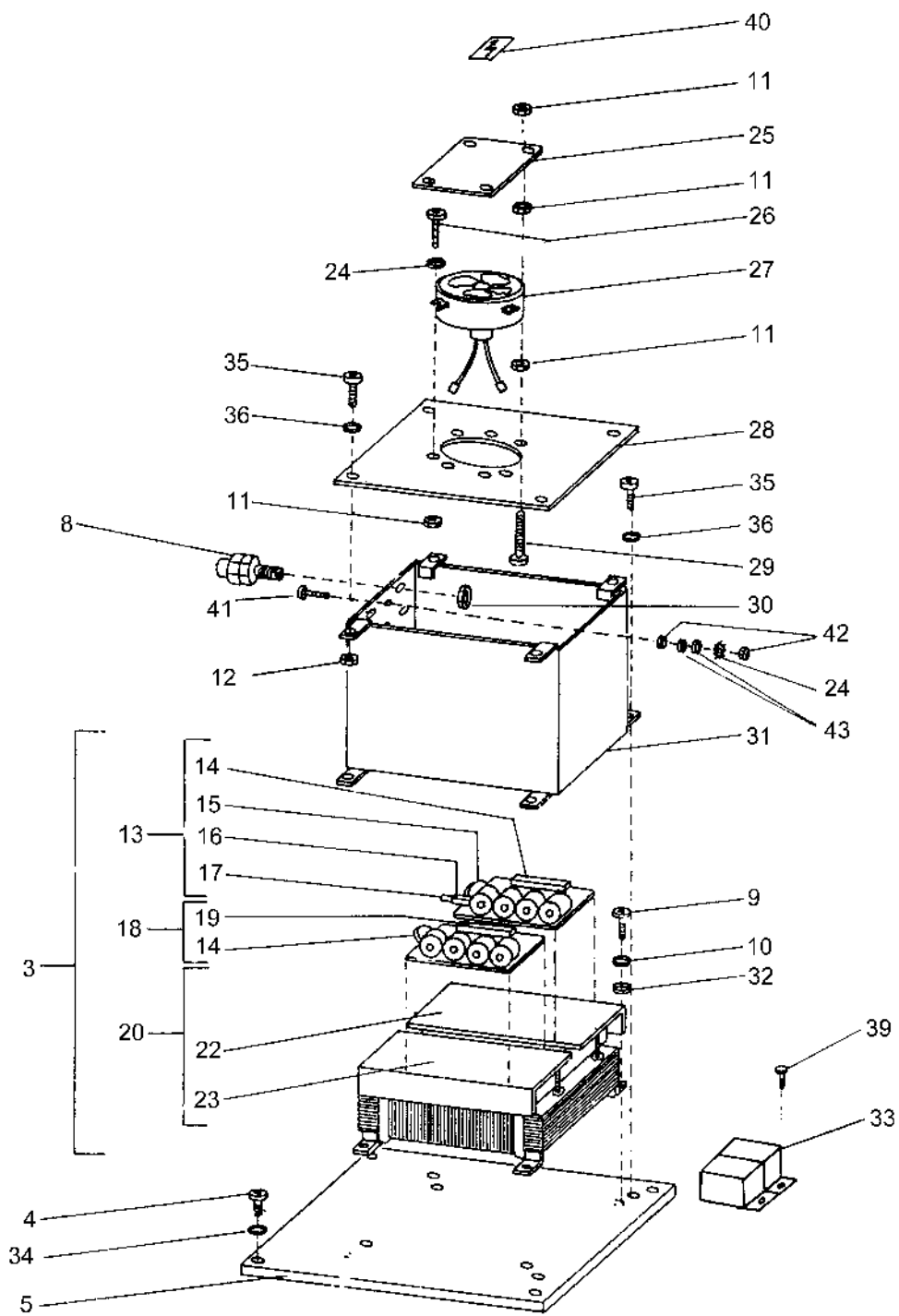
RA80 – Gerätedüse / Squeegee tool

Pos.	Artikel Nr.	Stück	Bezeichnung	Description
1	20646231		Gerätedüse komplett RA80/100	Squeegee tool complete RA80/100
2	20646200	1	Gerätedüse RA80	squeegee tool RA80
3	20645831	1	Sauglippen Satz RA80	squeegee blades set RA80
4	20646030	1	Klemmleiste Satz RA80	clamping strip set RA80
5	20623130	1	Flügelmutter Set (12 Stück)	nut set (12 pieces)
6	20622930	1	Klemmhebel Set (2 Stück)	clamping lever set (2 pieces)
7	20633700	2	Scheibe Ø24xØ8x2	washer Ø24xØ8x2
8	20621430	2	Abweisrolle hoch BG	high protecting caster assy
9	20621630	2	Stützrad BG	guide roll assy



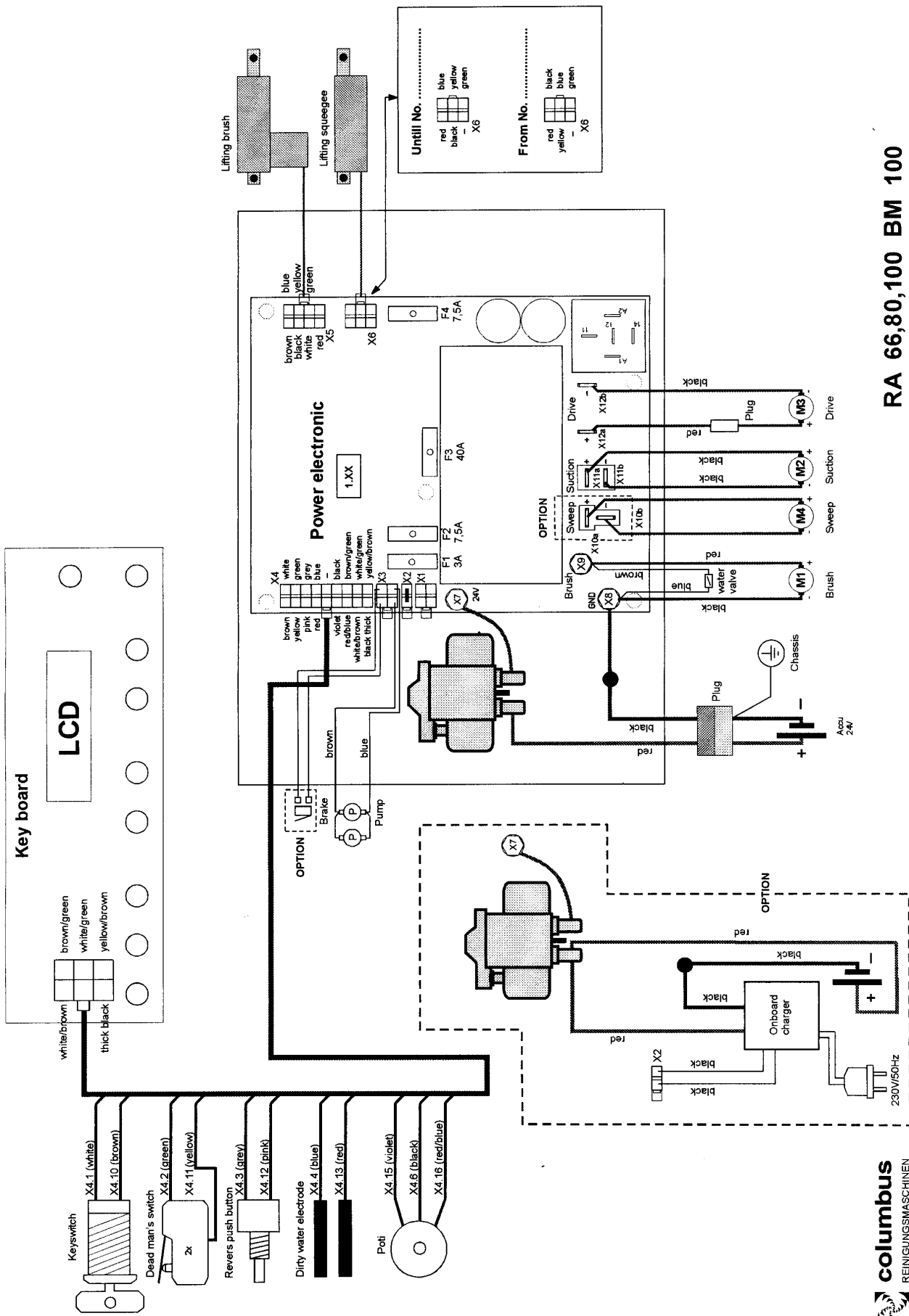
RA100 – Gerätedüse / Squeegee tool

Pos.	Artikel Nr.	Stück	Bezeichnung	Description
1	20647031		Gerätedüse komplett RA100/100	Squeegee tool complete RA100/100
2	20647000	1	Gerätedüse RA100	squeegee tool RA100
3	20646631	1	Sauglippen Satz RA100	squeegee blades set RA100
4	20646830	1	Klemmleiste Satz RA100	clamping strip set RA100
5	20623130	1	Flügelmutter Set (12 Stück)	nut set (12 pieces)
6	20622930	1	Klemmhebel Set (2 Stück)	clamping lever set (2 pieces)
7	20633700	2	Scheibe Ø24xØ8x2	washer Ø24xØ8x2
8	20621430	2	Abweisrolle hoch BG	high protecting caster assy
9	20621630	2	Stützrad BG	guide roll assy



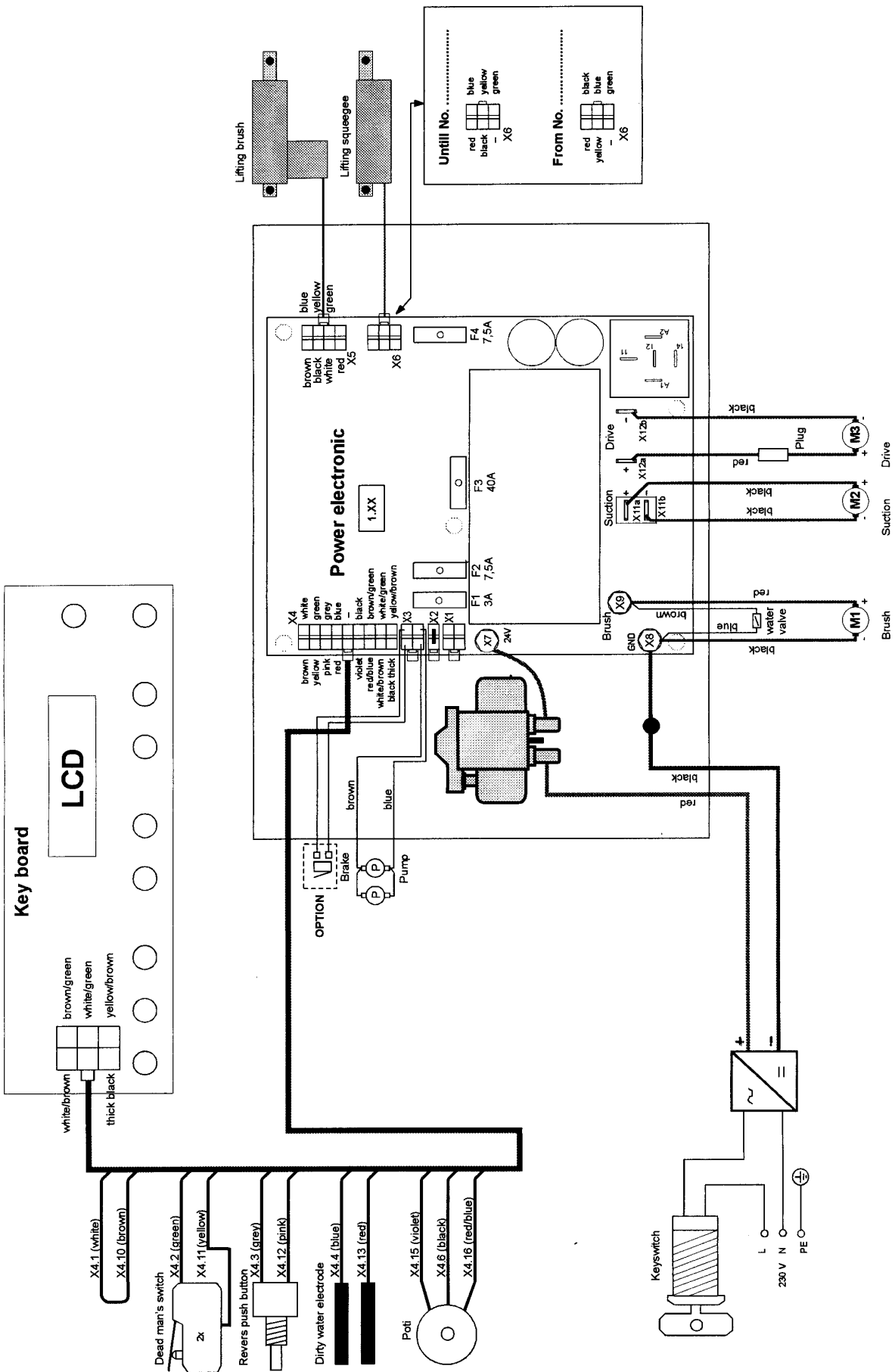
RA66,80 KM – Trafo / Transformer

Pos.	Artikel Nr.	Stück	Bezeichnung	Description
3	20304101	1	Netzteil 220V	power unit 220V
4	20010900	4	Zylinderschraube M6x20	cap screw M6x12
5	20367000	1	PVC Platte	plate
8	20375000	4	Kabelverschraubung Skintop PG13,5	screw Skintop PG13,5
9	20151900	4	Zylinderschraube M6x12	cap screw M6x10
10	20008000	4	Zahnscheibe J6,4	locking washer J6,4
11	20002600	15	6 Kantmutter M4	hex nut M4
12	20005600	4	6 Kantmutter M5	hex nut M5
13	20440100	1	Glättungskondensator Satz M2	filter capacitor set M2
14	20440200	1	Entladewiderstand	discharging resistor
15	20440300	1	Widerstand 100 Ohm	resistance 100 Ohm
16	20440400	1	Sicherungshalter	fuse carrier
17	20440500	1	Sicherung 1,6/250V	fuse 1,6/250V
18	20440600	1	Glättungskondensator Satz M1	filter capacitor set M1
19	20440700	1	Vorwiderstand für Lüfter	pre resistance for fan
20	20440800	1	Trafo mit Klemmleiste und Relais	transformer
22	20441000	1	Gleichrichter Satz Minus	rectifier set minus
23	20441100	1	Gleichrichter Satz Plus	rectifier set plus
24	20006000	3	Zahnscheibe J4,3	locking washer J4,3
25	20250600	1	Abdeckplatte für Kühlgebläse	cover plate
26	20001200	3	Linsenschraube M4x10	cap screw M4x10
27	20227302	1	Ventilator 12V	fan 12V
28	20249700	1	Deckel für Trafo Abdeckung	cover
29	20225200	4	Zylinderschraube M4x50	cap screw M4x50
30	20375100	4	Gegenmutter Skintop GMP-GL 13,5	conter nut Skintop GMP-GL 13,5
31	20250500	1	Trafo Abdeckung	transformer cover
32	20113000	4	Scheibe 6,4	washer 6,4
33	20303200	1	Einschaltstrombegrenzer	starting current limiter
34	20113000	4	Scheibe 6,4	washer 6,4
35	20028400	8	Zylinderschraube M5x12	screw M5x12
36	20067400	8	Zahnscheibe 5,3	lock washer 5,3 DIN6797
39	20132600	6	Blechschrabe Bz3,5x9,5	tin screw Bz3,5x9,5
40	70032500	1	Aufkleber Blitzpfeil	
41	20182500	1	Linsenschraube M4x12 V2A	screw M4x12 inox
42	20000200	2	6-Kt Mutter M4 Ms	hex nut M4
43	20000300	2	Scheibe 4,3	washer 4,3



RA 66,80,100 BM 100





RA 66,80 KM 100