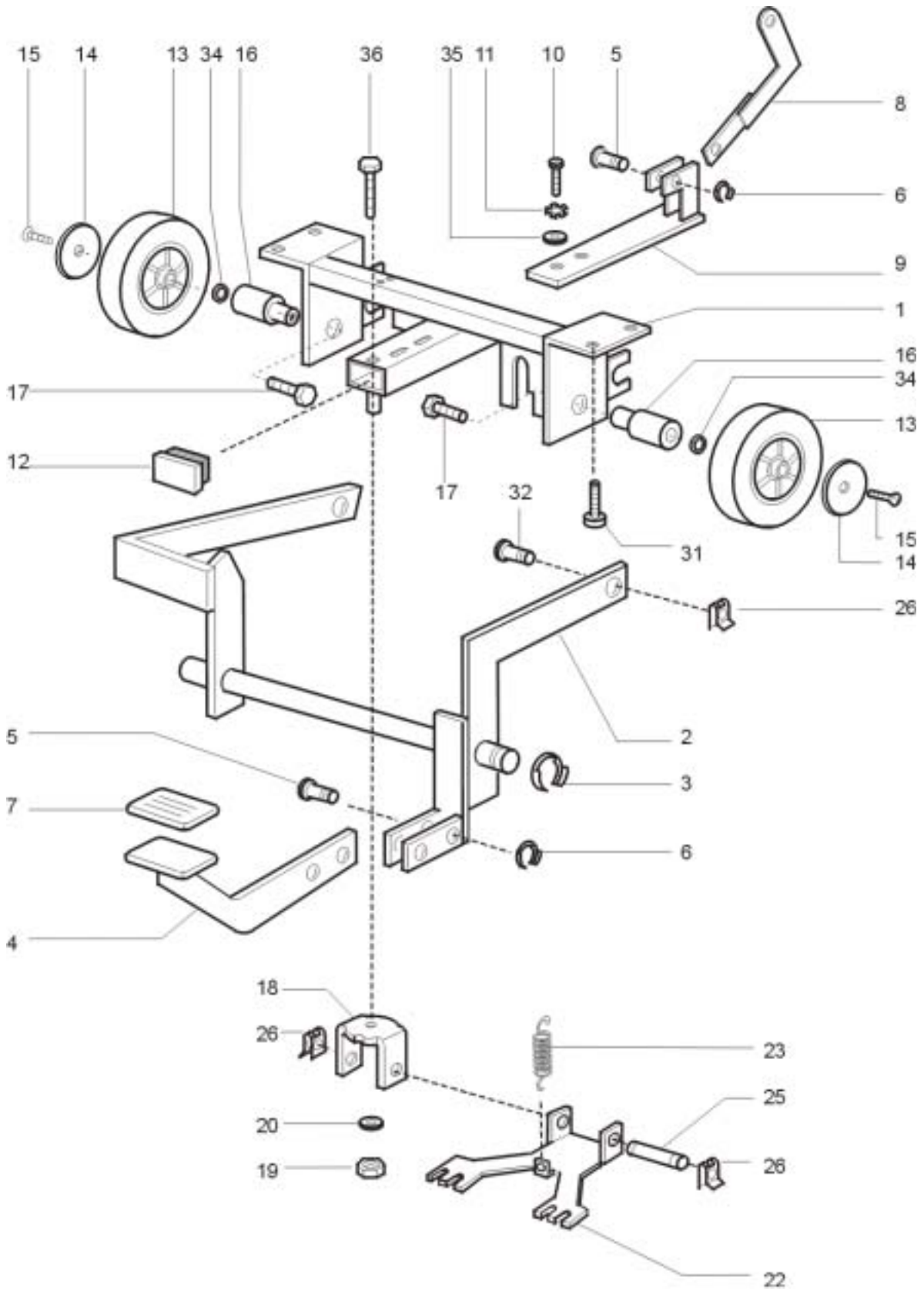


RA43 K30 - Behälter / Housing / Serbatoio / Réservoir

Pos.	Artikel Nr.	Stück	Bezeichnung	Description	Descrizione	Designation
1	20544100	1	Behälter RA43 K30	housing RA43 K30	serbatoio RA43 K30	Réservoir
2	20581300	1	Winkel für Verschuß	angle for closure	angle for closure	Support
3	20557200	2	ISO-Blindmutter M5x21,5	ISO-blind nut M5x21,5	dado ISO M5x21,5	Rivet M5x21,5
4	20186400	2	Zylinderschraube M5x25	cap screw M5x25	vite cilindrica M5x25	Vis cylindrique M5x12
5	20402200	1	Filterkappe	filter cap	coperchio filtro	Filtre
6	20616300	1	Ablaufschlauch mit Stutzen	Run-off hose assy	tubo di scarico con raccordo	Flexible de vidange
9	20590600	1	Schlauchklemme Ø41-44,5	hose clamp Ø41-44,5	fascetta tubo	Support pour flexible Ø41-44,5
10	20621700	1	Frischwasser-Ablaufschl. m.Stutzen	Fresh-water run-off hose assy	tubo di scarico acqua pulita c. racc.	Flexible de vidange
12	20557600	1	Winkel für Toolflex-Halter	angle for tool-flex holder	angolo supporto toolflex	Angle
13	20241100	2	Schraube KA 40x22	screw KA40x22	vite KA 40x22	Vis KA 40x22
14	20557700	1	Toolflex-Halterung	tool-flex holder	supporto toolflex	Support toolflex
16	20006500	2	Linsenschraube M5x10	lens screw M5x10	vite M5x10	Vis M5x10
17	20009600	2	Scheibe 5,3	washer 5,3	rondella 5,3	Rondelle 5,3
18	20067400	2	Zahnscheibe J5,3	lock washer J5,3	rondella dentata J5,3	Rondelle dentée J5,3
19	20590400	1	Schlauchklemme Ø25-28	hose clamp Ø25-28	fascetta tubo Ø25-28	Support pour tuyau Ø25-28
20	20364300	1	Saugschlauch NW32x430mm	suction hose NW32x430mm	tuboflex MW32x430 mm	Flexible d'aspiration NW32x430mm
21	20152800	2	Endstutzen Ø32/Ø39x99	cuff Ø32/Ø39x99	raccordo finale Ø32/Ø39x99	Raccord
22	20595300	1	Gummi-Haubenverschuß	bracket	gancio coperchio in gomma	Fermeture
24	20096300	3	Linsenschraube M5x40	lens screw M5x40	vite M5x40	Vis M5x40
25	20555100	1	Gerätedüsenanhebung	squeegee tool lifting	leva sollevamento bocchetta	Support
26	20188001	1	Flachkappe	cap	cappuccio	Capuchon
27	20630232	1	Kette für Gerätedüse BG	tackle line for squeegee tool	cavetto bocchetta	Chaîne
28	20572130	1	Lenkrolle Ø80 BG	guide roll Ø80	ruota pivotante Ø80	Roulette pivotante Ø80
29	20558000	1	Spritzschutz	splash guard	paraspruzzi	Protection
30	20558200	1	Halteblech für Spritzschutz vorn	supporting plate in front	lamiera fissaggio paraspruzzi frontale	Support de fixation frontal
31	20558300	2	Halteblech für Spritzschutz seitlich	supporting plate lateral	lamiera fissaggio paraspruzzi laterale	Support de fixation lateral
32	20553500	1	Abdeckung für Schmutzwassertank	cover for tank	coperchio serbatoio sol. di recupero	Capot
33	20555500	1	Dichtung für Abdeckung	gasket for cover	guarnizione copertura	Joint couverture
34	20561100	1	Schwimmer RA43 K30	floater	galleggiante RA43 K30	Flotteur
35	20580800	1	Gehäuse für Verschuß	cover housing	copertura	Chasis
36	20580600	1	Sterngriff für Verschuß	star grip	manopola a stella	Poignée
37	20580700	1	Zunge für Verschuß	fixing device	attacco di fissaggio	Fermeture
38	20581000	1	Gummiplatte	rubber plate	strep in gomma	Support
39	20580900	2	Platte für Scharnier	plate for hinge	piastra per cerniera	Support
40	20408300	9	Blindniet Al/St A4,8x16	Blind rivet Al/St A4,8x16	rivetto Al/St A4,8x16	Rivet A4,8x16
41	20581100	1	Klammer für Siebkorb	hook for strainer bottom	supporto cestello	pince
42	20581200	1	Siebkorb für Schwimmer	strainer bottom for floater	cestello per galleggiante	Corbeille

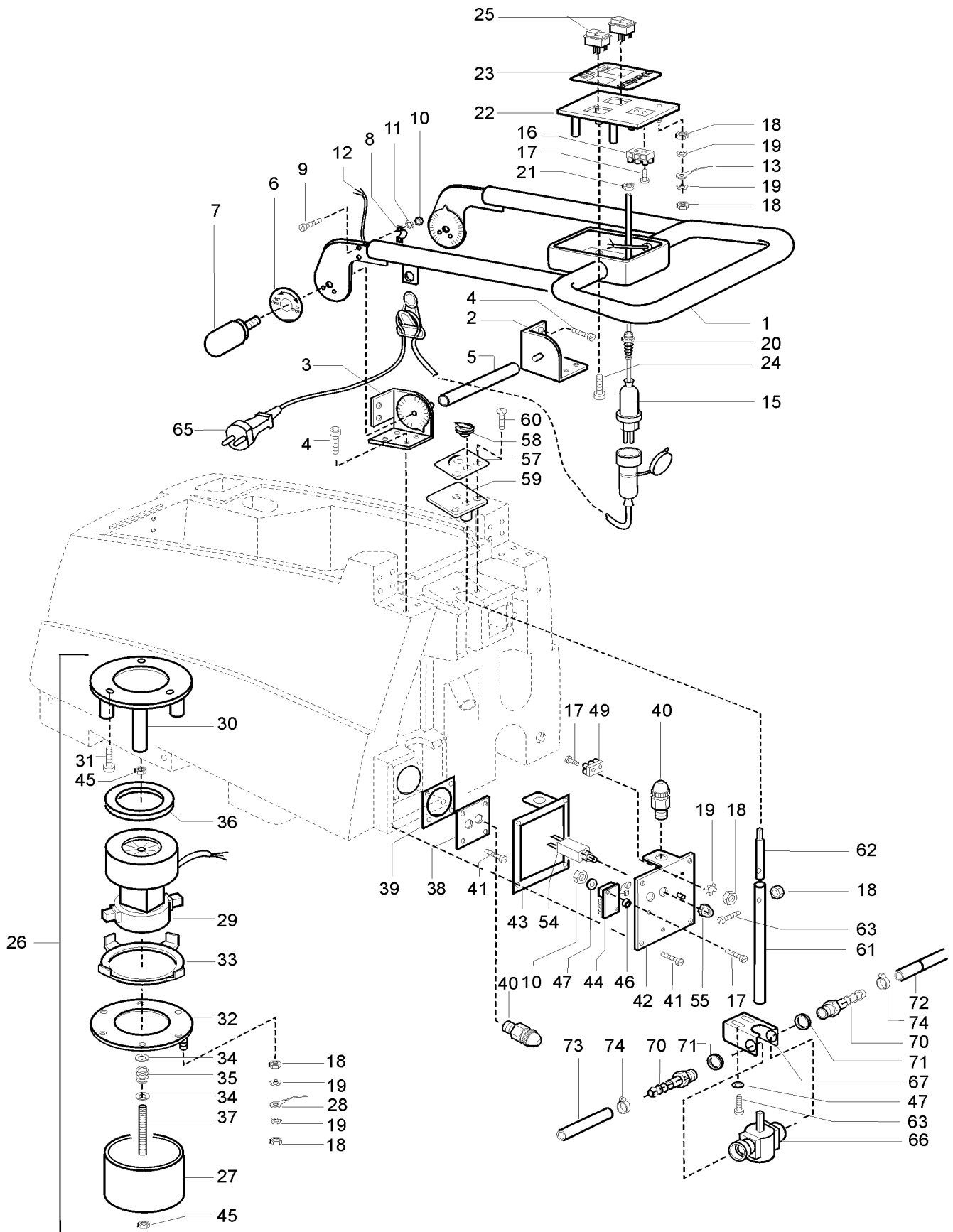
RA43 K30 - Behälter / Housing / Serbatoio / Réservoir

Pos.	Artikel Nr.	Stück	Bezeichnung	Description	Descrizione	Designation
43	20556200	1	Winkel für Deckelscharnier links	angle for hinge left	angolo sinistro	Support
44	20556100	1	Winkel für Deckelscharnier rechts	angle for hinge right	angolo destro	Support
45	20544000	1	Deckel RA43 K30	cover RA43 K30	coperchio RA43 K30	Couvercle
46	20403604	1	Deckeldichtung	gasker for cover	guarnizione coperchio	Joint pour couvercle
47	20279800	6	Blechschraube C3,5x19	tin screw C3,5x19	vite C3,5x19	Vis C3,5x19
49	20588200	10	Schraube KA 70x14	screw KA70x14	vite KA 70x14	Vis KA 70x14
52	70067900	1	Aufkleber Wassereinlaß	label water inlet	etichetta	Autocollant
53	20597200	2	ISO-Blindmutter M5x12,7	ISO-blind nut M5x12,7	dado ISO M5x12,7	Ecrou M5x12,7
54	20616400	1	Frischwassersieb	screen filter	filtro soluzione detergente	Filtre d'eau propre
55	20616900	1	Klemmring	clamping ring	fascetta	Anneau



RA 43 K30 – Fahrgestell / Chassis / Telaio

Pos.	Artikel Nr.	Stück	Bezeichnung	Description	Descrizione	Designation
1	20552900	1	Fahrgestell RA43 K30	chassis RA43 K30	telaio RA43 K30	Chassis
2	20552800	1	Hebegabel RA43 K30	lifting fork RA43 K30	leva sollevamento RA43 K30	Levier
3	20568000	1	KL-Sicherung 16MBO 09	KL-safety piece 16MBO 09	fermaglio KL 16MBO 09	Sécurité 16MBO 09
4	20576200	1	Pedalhebel	pedal lever	leva pedale	Levier
5	20371801	3	Bolzen	bolt	bullone	Boulon
6	20567800	3	KL-Sicherung 10MBO 09	KL-safety piece 10MBO 09	fermaglio KL 10MBO 09	Sécurité 10MBO 09
7	20188600	1	Pedal gummi	rubber for pedal	gomma pedale	Caoutchouc
8	20553100	1	Hebel für Bürstneigung	lever for brush lifting	leva sollevamento spazzola	levier d'inclination brosse
9	20553200	1	Platte für Bürstneigung	plate for brush lifting	staffa per sollevamento spazzola	support d'inclination brosse
10	20082600	2	Zylinderschraube M6x16	cap screw M6x16	vite cilindrica M6x16	Vis cylindrique M6x16
11	20008000	2	Zahnscheibe J6,4	lock washer J6,4	rondella dentata J6,4	Rondelle dentée J6,4
12	20370100	1	Vierkantstopfen 80x30	stopper 80x30	cappuccio quadro 80x30	Bouchon
13	20275101	2	Laufrolle Ø160	caster Ø160	ruota Ø160	Roue Ø160
14	20373500	2	Vorlegescheibe	washer	disco	Rondelle
15	20220000	2	Senkschraube M6x16	countersunk screw M6x16	vite M6x16	Vis M6x16
16	20553000	2	Radbolzen	bolt	bullone ruota	Boulon
17	20195300	2	Verbusschraube M8x20	screw M8x20	vite M8x20	Vis M8x20
18	20628300	1	U-Bügel mit Blechnapf	U-bow	staffa a U	Support
19	20280500	1	6-Kt Mutter M8 STOPP	hex nut M8 STOPP	dado esagonale M8 STOPP	Ecrou M8 STOPP
20	20191800	1	Scheibe 8,4	washer 8,4	rondella 8,4	Rondelle 8,4
22	20642100	1	Halter für Gerätedüse	holder for squeegee tool	supporto bocchetta	Support suceur
23	20568500	1	Zugfeder 2076C	spring 2076C	molla 2076C	Ressort 2076C
25	20371600	1	Bolzen für Düsenträger	Bolt	spinotto	Boulon
26	20373800	4	SL-Sicherung 12MBO 08	SL-safety piece 12MBO 08	fermaglio SL 12MBO 08	Collier d'épaulement 12MBO 08
31	20561200	6	Schraube KA70x30	screw KA70x30	vite KA 70x30	Vis KA 70x30
32	20564600	2	Bolzen für Hebegabel	bolt for lifting fork	bullone leva sollevamento	Boulon pour levier
34	20024100	2	Passscheibe 20x28x1	feather key 20x28x1	rondella 20x28x1	Rondelle 20x28x1
35	20113000	2	Scheibe 6,4	washer 6,4	rondella 6,4	Rondelle 6,4
36	20630300	1	6-Kt Schraube M8x50	hex nut M8x50	vite a testa esagonale M8x50	Vis hexagonale M8x50

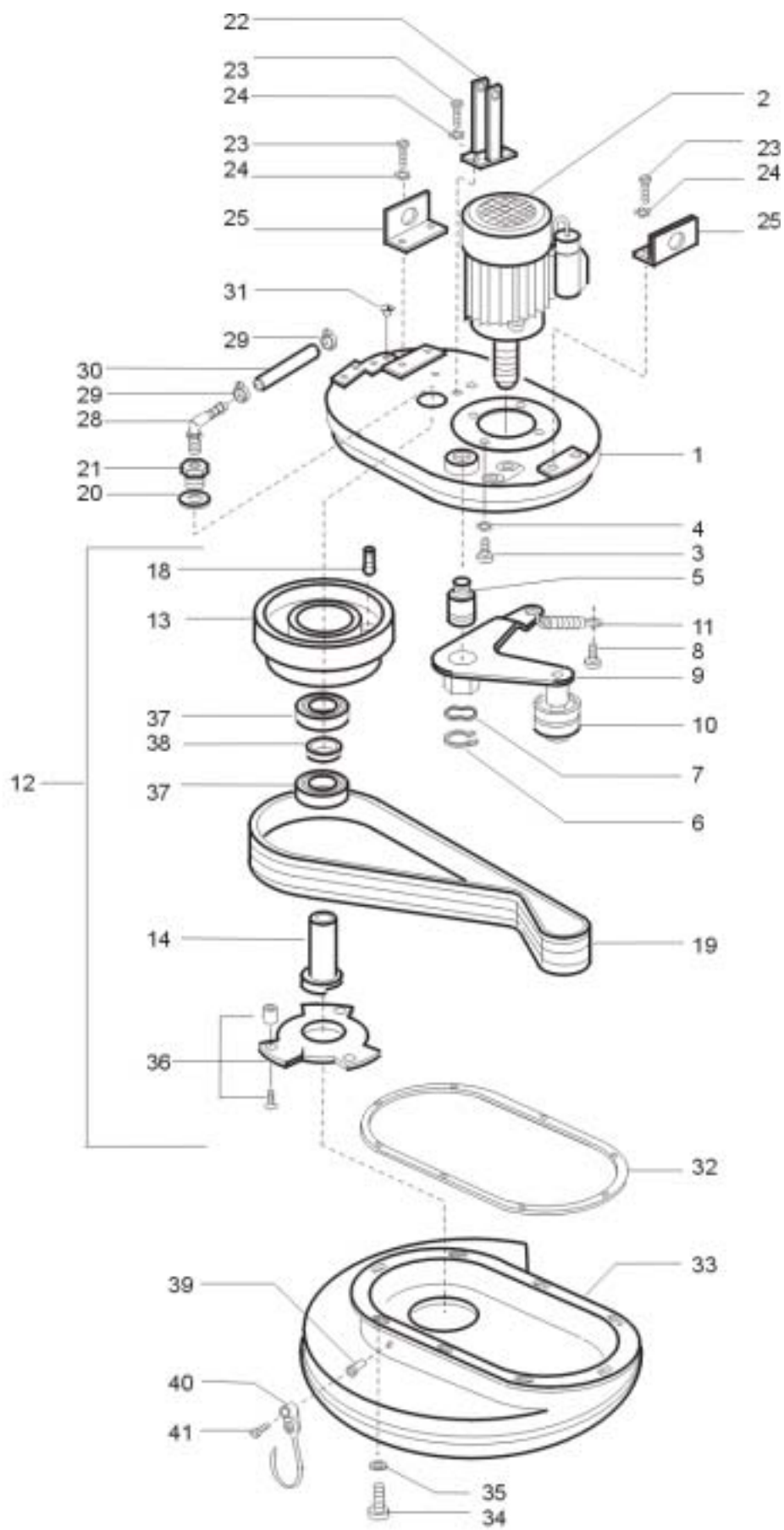


RA 43 K30 – Griff / Handle / Impugnatura

Pos.	Artikel Nr.	Stück	Bezeichnung	Description	Descrizione	Designation
1	20552700	1	Griff RA43 K30	handle RA43 K30	impugnatura RA43 K30	Poignée RA43 K30
2	20552500	1	Rastscheibe rechts	locking plate right	disco fissaggio destro	Rondelle
3	20552600	1	Rastscheibe links	locking plate left	disco fissaggio sinistro	Rondelle
4	20561200	12	Schraube KA70x30	screw KA70x30	vite KA70x30	Vis KA 70x30
6	70066200	1	Aufkleber für Griff	label for handle	etichetta per impugnatura	Autocollant
7	20590700	2	Spanngriff M6x25	clamping handle M6x25	manopola M6x25	Poignée
8	20363400	1	Zugentlastungsschelle	clamp	morsetto	Support
9	20009800	2	Linsenschraube M3x12	lens screw M3x12	vite M3x12	Vis M3x12
10	20011500	4	6-Kt Mutter M3	hex nut M3	dado esagonale M3	Ecrou M3
11	20165400	2	Zahnscheibe J3,2	lock washer J3,2	rondella dentata J3,2	Rondelle dentée J3,2
12	20572230	1	Kabel 5x1	cable 5x1	cavo 5x1	cable 5x1
13	20301831	1	Erdungskabel 1x1x200	grounding cable 1x1x200	cavetto di terra 1x1x200	Câble 1x1x200
15	20186700	1	Anschlußleitung 3x1,5x450	connecting cable 3x1,5x450	cavo collegamento 3x1,5x450	cable 3x1,5x450
16	20119700	1	Klemmleiste 3-polig	terminal 3-poles	morsettiera tripolare	Domino
17	20018400	6	Linsenschraube M3x16	lens screw M3x16	vite M3x16	Vis M3x16
18	20002600	5	6-Kt Mutter M4	hex nut M4	dado esagonale M4	Ecrou M4
19	20060000	5	Zahnscheibe J4,3	lock washer J4,3	rondella dentata j4,3	Rondelle évantail J4,3
20	20407700	1	Kabelverschraubung PG11	screw connecting for cable	raccordo a vite per cavo PG11	Attache cable PG11
21	20407800	1	Gegenmutter	counternut	controdado	Contre écrou
22	20552100	1	Platte für Schalter	plate for switch	piastrina interruttori	Support interrupteur
23	70055600	1	Bedienungsschild RA43 K30	instruction plate RA43 K30	targhetta istruzioni RA43 K30	Autocollant
24	20180200	4	Linsenschraube M4x16	lens screw M4x16	vite M4x16	Vis M4x16
25	20566500	2	Wippschalter 6,3	rocker switch 6,3	interruttore a bilico 6,3	Interrupteur
26	20578330	1	Saugaggregat 800W BG	Suction unit 800W assy	motore aspirazione 800W Kit	Moteur d'aspiration
27	20587300	1	Schalldämpfer Typ AF	muffler type AF	fonoassorbente tipo AF	Isolation sonore
28	20301932	1	Kabel 3x1x1100	cable 3x1x1100	cabo 3x1x1100	cable 3x1x1100
29	20578300	1	Saugaggregat DSB30 800W	Suction unit DSB30 800W	motore aspirazione DSB30 800W	Moteur d'aspiration DSB30 800W
30	20555000	1	Halter für Saugaggregat	holder for suction unit	supporto motore aspirazione	Support moteur d'aspiration
31	20588200	3	Schraube KA70x14	screw KA70x14	vite KS70x14	Vis KA 70x14
32	20557800	1	Platte für Saugaggregat	plate for suction unit	piastra per motore aspirazione	Support moteur d'aspiration
33	20154200	1	Gebälsering	ring for suction unit	anello motore	Anneau pour moteur
34	20112900	6	Scheibe 5,3	washer 5,3	rondella 5,3	Rondelle 5,3
35	20374500	3	Druckfeder D-207KR	compression spring	molla D-207KR	Ressort D-207KR
36	20110600	1	Gummiring L-Form	rubber ring L-form	gommino a forma di L	Joint pour moteur
37	20588300	3	Stehbolzen M5	bolt M5	bullone M5	Boulon M5
38	20555300	1	Platte für Schaltkasten innen	plate inside	piastra interna per cassetta elettrica	Support

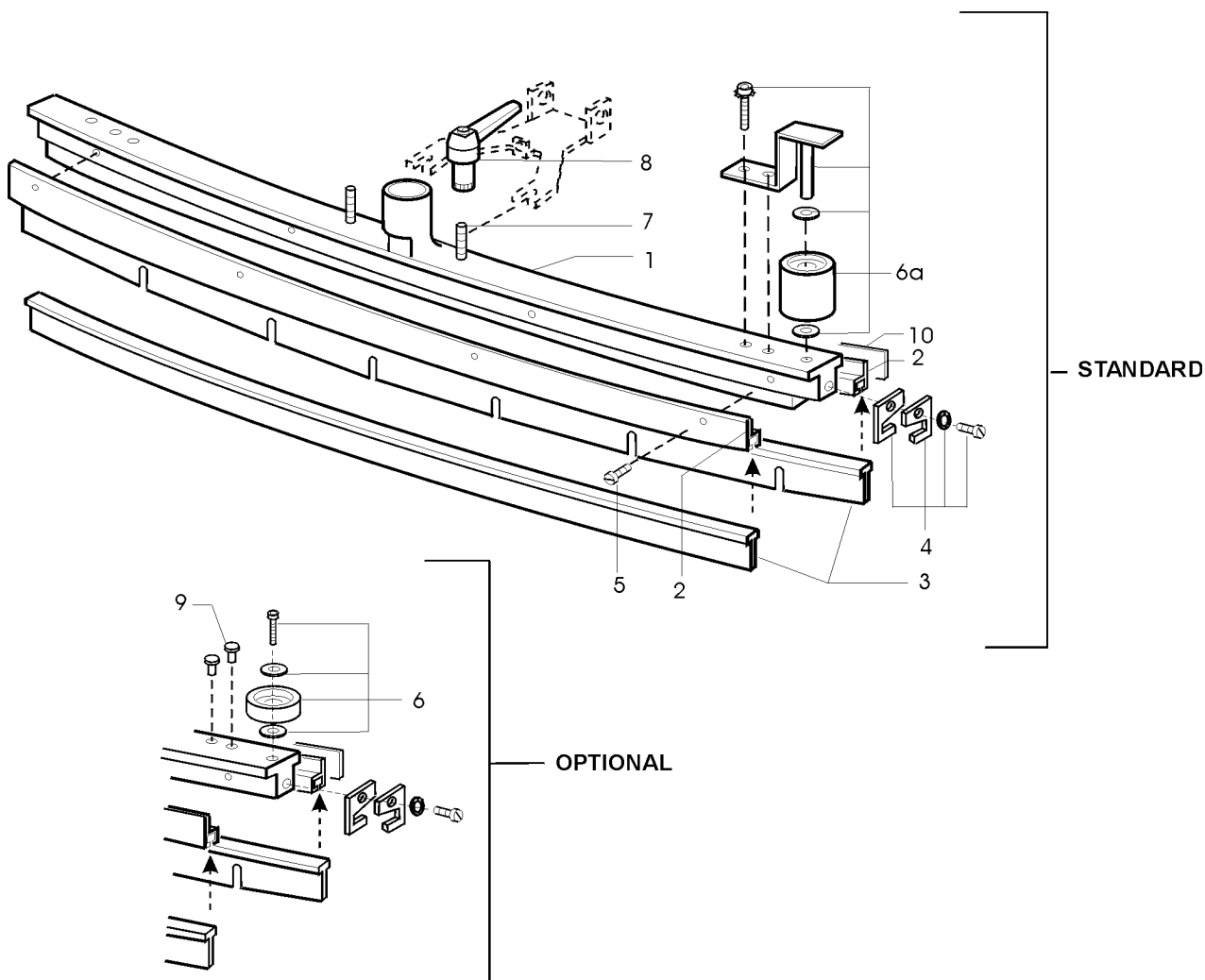
RA 43 K30 – Griff / Handle / Impugnatura

Pos.	Artikel Nr.	Stück	Bezeichnung	Description	Descrizione	Designation
39	20554800	1	Dichtung für Schaltkasten innen	seal inside	guarnizione per cassetta elettrica	Joint
40	20225300	2	Reduzierschraubung PG11	reducing screw joint	riduttore filettato PG11	Raccord double PG11
41	20241100	8	Schraube KA40x22	screw KA40x22	vite KA40x22	Vis KA 40x22
42	20555200	1	Platte für Schaltkasten außen	plate outside	piastra esterna per cassetta elettrica	Support
43	20554900	1	Dichtung für Schaltkasten außen	seal outside	guarnizione per cassetta elettrica	Joint exterieur
44	20359131	1	Entstörelektronik BG	interference supressor	soppressore interferenze	Platine
45	20005600	6	6-Kt Mutter M5	hex nut M5	dado esagonale M5	Ecrou M5
46	20155900	2	Distanzhülse	distance sleeve	distanziale	Douille
47	20076400	4	Scheibe 4,3	washer	rondella 4,3	Rondelle 4,3
49	20119700	1	Klemmleiste 3-polig	terminal 3-poles	morsettiera tripolare	Domino
54	20262700	2	Überstromschutzschalter ETA 6A	overload secutity switch ETA 6A	fusibile ETA 6A	Disjonteur
55	20349200	2	Schutzkappe für Motorschutzschalter	protection cap	cappuccio er fusibile	Capot
57	70056300	1	Bedienschild Wasserdosierung	instruction plate waterflow	etichetta per dosaggio detergente	Autocollant
58	20647100	1	Zeigerknopf	setting button	pulsante	Boutton
59	20556500	1	Platte für Wasserdosierung	plate for waterflow	piastra dosaggio acqua	Support
60	20241000	3	Schraube KA30x18	screw KA30x18	vite KA30x18	Vis KA 30x18
61	20556400	1	Rohr für Frischwasserdosierung	tube for water metering	tubo dosaggio detergente	Tube
62	20556300	1	Bolzen Ø9	bolt Ø9	bullone Ø9	Boulon Ø9
63	20002700	3	Linsenschraube M4x12	lens screw M4x12	vite M4x12	Vis M4x12
65	20193431	1	Anschlußleitung 3x1x25m	connecting cable 3x1x25m	cavo alimentazione 3x1x25m	cable 25m
66	20230700	1	Schnellschaltventil NW7	valve NW7	valvola NW7	Soupape NW7
67	20557900	1	Winkel für Schnellschaltventil	angle for valve	angolo per valvola	Support
70	20085200	2	Schlauchtülle	cuff	raccordo tubo	Douille
71	20152100	2	Dichtung Ø13/Ø18x2	gasket Ø13/Ø18x2	guarnizione Ø12/Ø18x2	Joint Ø13/Ø18x2
72	20186010	1	Schlauch 10x3x880	hose 10x3x880	tubo 10x3x880	Flexible 10x3x880
73	20203107	1	Schlauch 10x3x430	hose 10x3x430	tubo 10x3x430	Flexible 10x3x430
74	20596500	2	Schlauchklemme Ø17-18,5	hose clamp Ø17-18,5	fascetta tubo	Support
75	20083604	1	Halter für Kabel	holder for cable	supporto cavo	Crochet
76	20193000	1	Zylinderschraube M6x10	cap screw M6x10	vite cilindrica M6x10	Vis cylindrique M6x10
77	20008000	1	Zahnscheibe J6,4	lock washer J6,4	rondella dentata J6,4	Rondelle évantail J6,4



RA 43 K30 – Bürstantrieb / Brush drive / Motore spazzola

Pos.	Artikel Nr.	Stück	Bezeichnung	Description	Descrizione	Designation
1	20250300	1	Getriebegehäuse RA43	gear housing RA43	alloggiamento motore RA43	Chassis pour brosse
2	20366401	1	Bürstmotor 750W 230V/50Hz	motor 750W 230V/50Hz	motore spazzola 750W 230V/50Hz	Moteur de brosse 750W 230/50
3	20279200	4	Zylinderschraube M6x16	cap screw M6x16	vite cilindrica M6x16	Vis cylindrique M6x16
4	20008000	4	Zahnscheibe J6,4	lock washer J6,4	rondella dentata J6,4	Rondelle dentée J6,4
5	20141301	1	Bolzen Ms	bolt	bullone	Boulon
6	20142400	1	Sicherungsring I 15x1	safety ring I 15x1	anello fissaggio	Rondelle de sécurité I 15x1
7	20006100	1	Ausgleichscheibe	washer	rondella	Rondelle
8	20278900	1	Zylinderschraube EM8x20	cap screw EM8x20	vite cilindrica EM8x20	Vis cylindrique EM8x20
9	20356630	1	Riemenspanner BG	Belt tightener assy	kit tendicinghia	Tendeur courroie
10	20571830	1	Umlenkrolle kpl.	idler pulley cpl.	puleggia di rinvio compl.	Poulie
11	20374600	1	Zugfeder Z-1721	spring Z-1721	molla Z-1721	Ressort
12	20418531	1	Riemenscheibe BG	Drive pulley assy	kit puleggia trasmiss. a cinghia	Poulie complète
13	20609530	1	Riemenscheibe	Drive pulley	puleggia trasmissione	poulie
14	20371300	1	Welle	shaft	albero	Axe
18	20220900	3	Druckstück federnd M10x21	pressure piece	pezzo di pressione M10x21	Support
19	20270300	1	Poly-V-Riemen J14/886	belt J14/886	cinghia poly-V J14/886	Courroie poly V
20	20373400	1	Scheibe Ø21	washer Ø21	rondella Ø21	Rondelle Ø21
21	20372500	1	Mutter für Riemenscheibe	hex nut for drive pulley	dado puleggia trasmissione	Ecrou pour poulie
22	20362300	1	U-Bügel	U-bow	staffa a U	Pièce courbe
23	20076700	6	Zylinderschraube M8x20	cap screw M8x20	vite cilindrica M8x20	Vis cylindrique M8x20
24	20005500	6	Zahnscheibe J8,4	lock washer J8,4	rondella dentata J8,4	Rondelle évantail J8,4
25	20553300	2	Winkel für Bürstaggat	angle for brush motor	angolo per gruppo spazzola	Support
28	20365100	1	Einschraubstutzen 90°	screwed connection M14x1,5	raccordo a 90°	Raccord 90°
29	20596500	2	Schlauchklemme Ø17-18,5	hose clamp Ø17-18,5	fascetta Ø17-18,5	Support pour tuyau Ø17-18,5
30	20203107	1	Schlauch 10x3x430	hose 10x3x430	tubo 10x3x430	Tuyau 10x3x430
31	20359500	12	Abdeckkappe	stopper	cappuccio	Capot
32	20552300	1	Dichtung für Getriebedeckel	gasket for gear cover	guarnizione	Joint pour couvercle
33	20577000	1	Abdeckung Ø430	cover Ø430	coperchio Ø430	Couvercle de brosse
34	20278400	8	Zylinderschraube EM5x12	cap screw EM5x12	vite cilindrica EM5x12	Vis cylindrique EM5x12
35	20009600	8	Scheibe 5,3	washer 5,3	rondella 5,3	Rondelle 5,3
36	20609230	1	Segmentscheibe BG	Segmental plate assy	kit flangia	Anneau
37	20140700	2	Rillenkugellager 6205 2RS	bearing 6205 2RS	cuscinetto 6205 2RS	Roulement à billes
38	20565100	1	Zwischenring	intermediate ring	anello intermedio	Anneau intermed.
39	20577800	3	ISO-Blindmutter M4x12,7	ISO-blind nut M4x12,7	dado ISO M4x12,7	Rivet M4x12,7
40	20159900	3	Spannband TY 34M	tightening strap TY 34M	strip di tensione TY 34M	Attache
41	20182600	3	Linsenschraube M4x16	lens scrwe M4x16	vite M5x16	Vis M4x16



RA 43 K30 – Gerätedüse / Squeegee tool / Bocchetta

Pos.	Artikel Nr.	Stück	Bezeichnung	Description	Descrizione	Designation
	20623531		Gerätedüse RA43	Squeegee tool RA43	bocchetta RA43	Suceur d'aspiration complet
1	20622930	1	Klemmhebel Set (2 Stück)	clamping lever set (2 pieces)	lavetta di fissaggio (2 pezzi)	Levier pour fixation (set)
2	20622830	2	Abweisrolle niedrig BG	low protecting caster assy	ruote di protezione basse	Roulette de protection
3	20621230	1	Klemmleisten Satz RA43	clamping strip set RA43	piattina bloccagomma set RA43	Fixation (set)
4	20621031	1	Sauglippen Satz RA43	squeegee blades set RA43	set lamelle RA43	Listels set
5	20620900	1	Gerätedüse RA43	squeegee tool RA43	bocchetta RA43	Suceur d'aspiration
6	20623130	1	Flügelmutter Set (12 Stück)	nut set (12 pieces)	dado set (12 pezzi)	Ecrou (set-12 pieces)
7	20621630	2	Stützrad BG	guide roll assy	ruota cpl.	Roulette
9	20633700	2	Scheibe Ø24xØ8x2	washer Ø24xØ8x2	rondella Ø24xØ8x2	rondelle Ø24xØ8x2