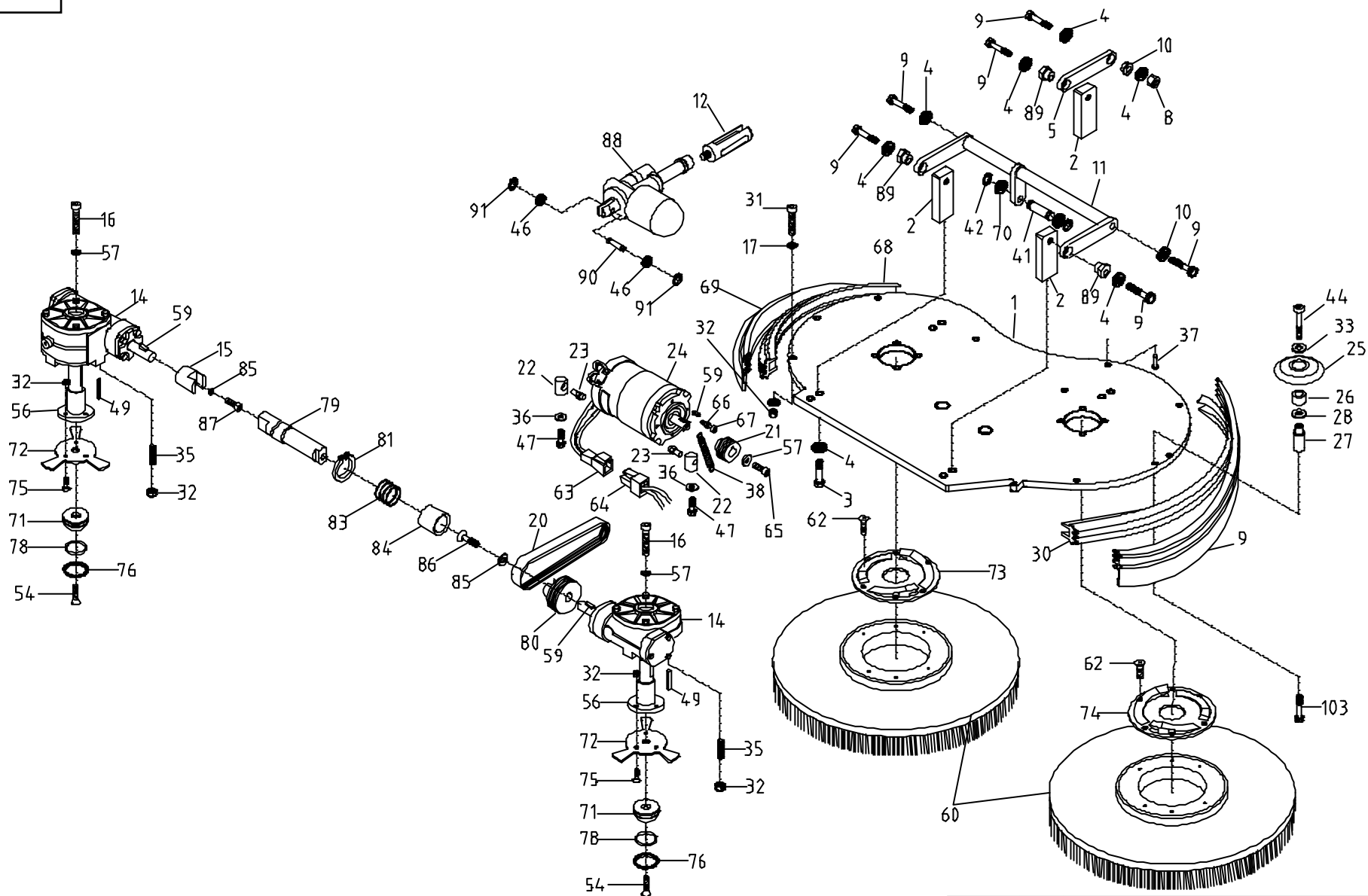
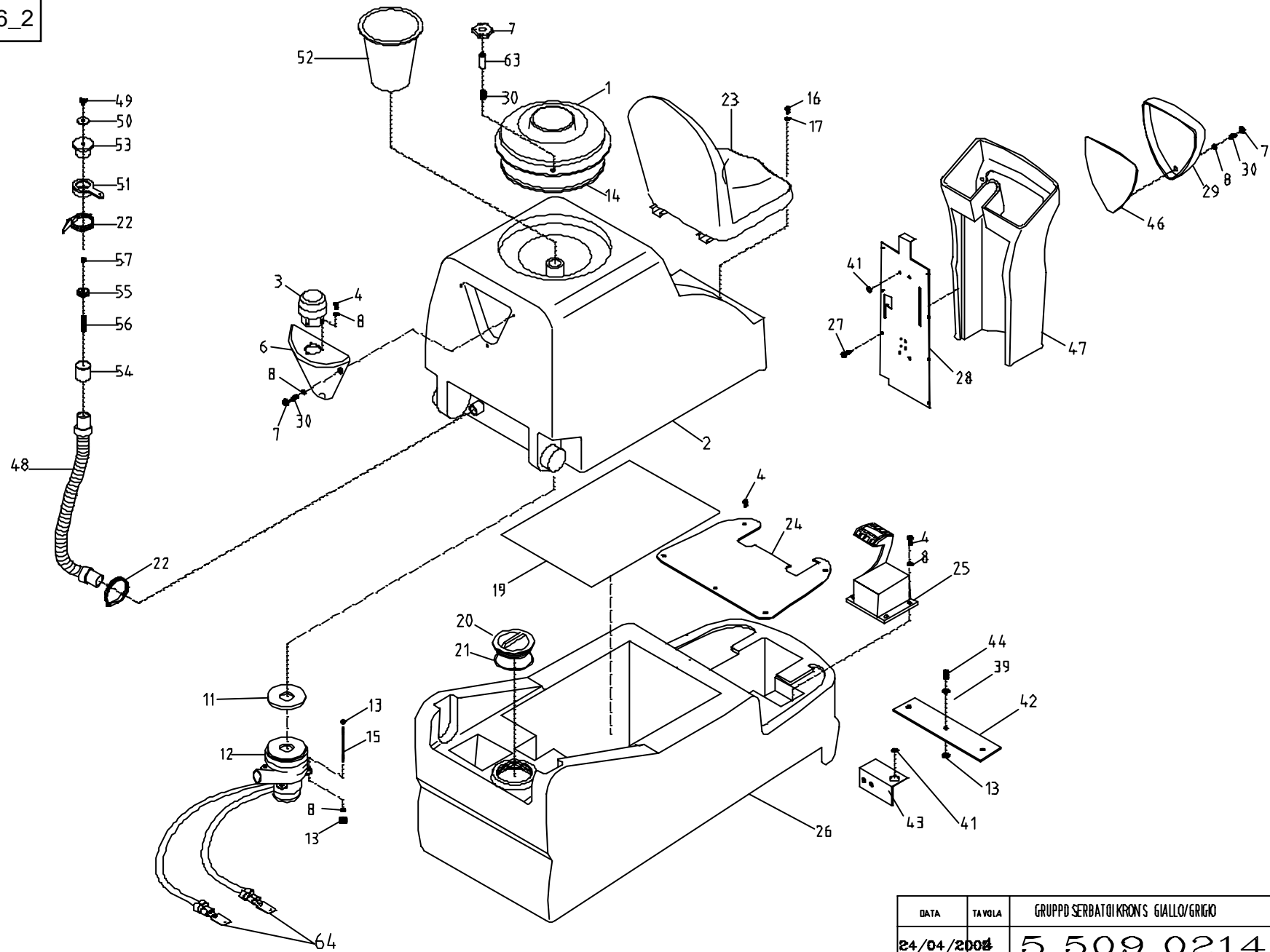


S66\_1



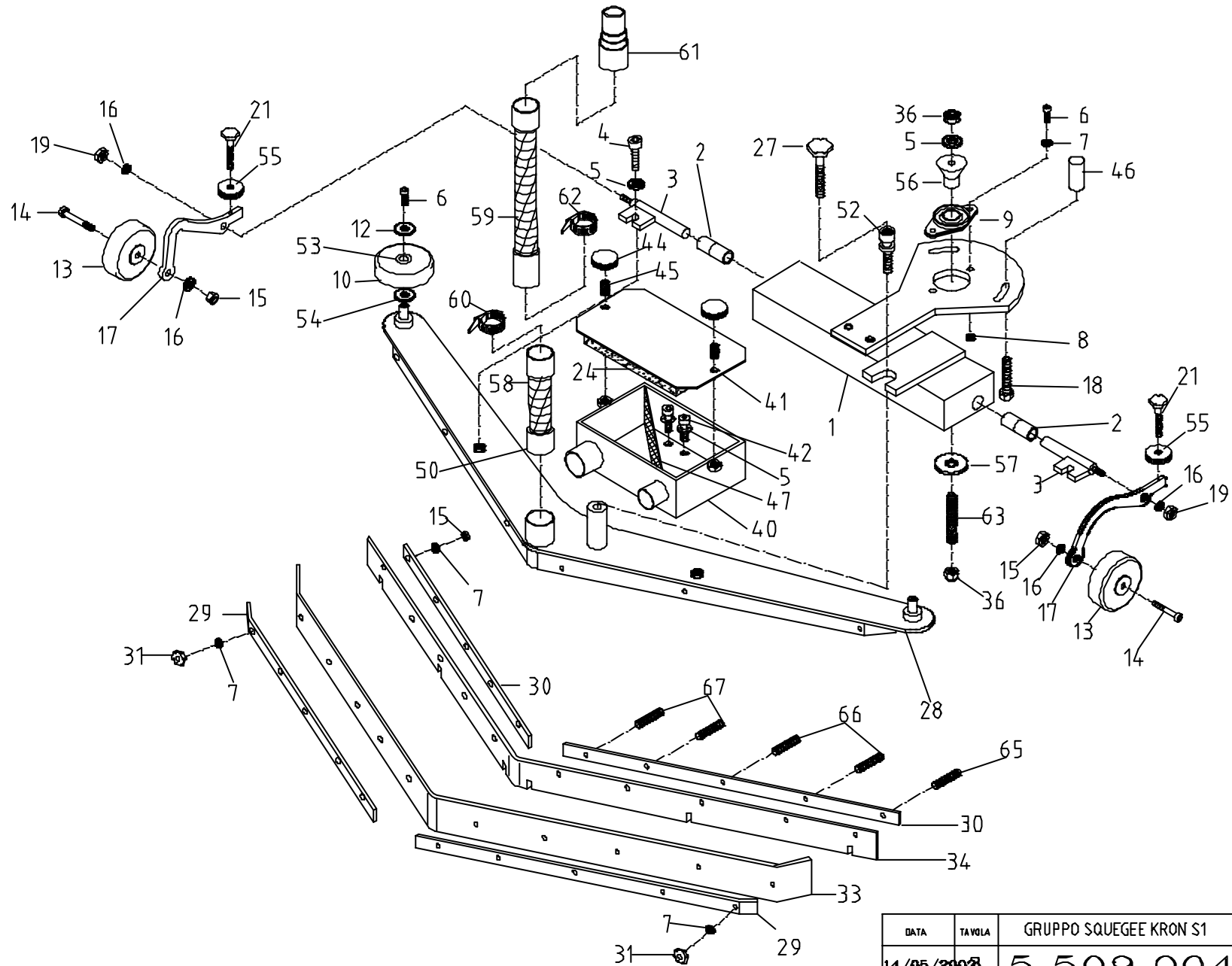
DATA	TA VOLA	GRUPPO PIATTO SPAZZOLE KRON S1	REVISIONE
21/05/2002		5.509.0045	E

S66\_2



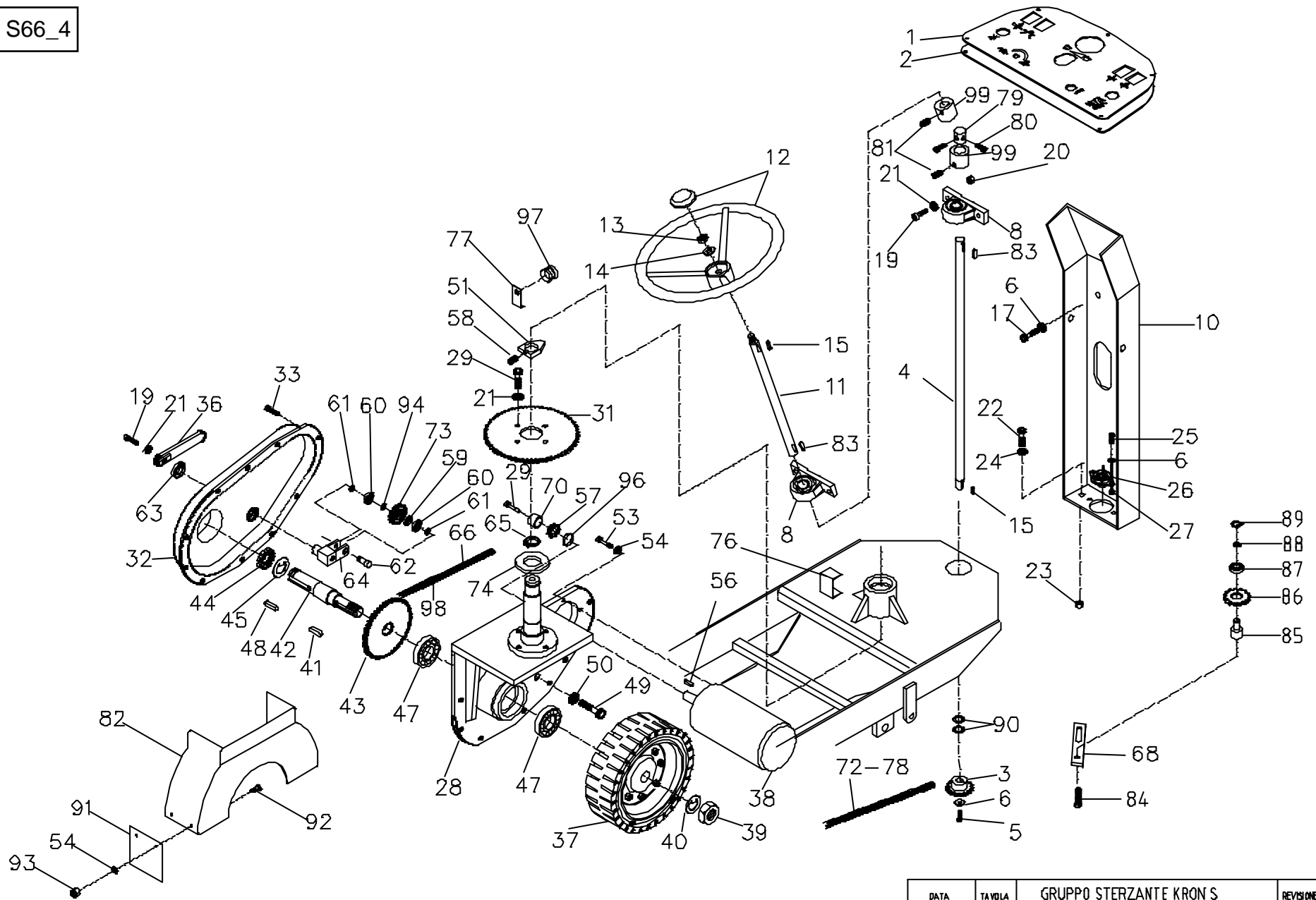
DATA	TA VOLA	GRUPPO SERBATOI KRON'S GIALLO/GRIGIO	REVISIONE
24/04/2008		5.509.0214	00

S66\_3



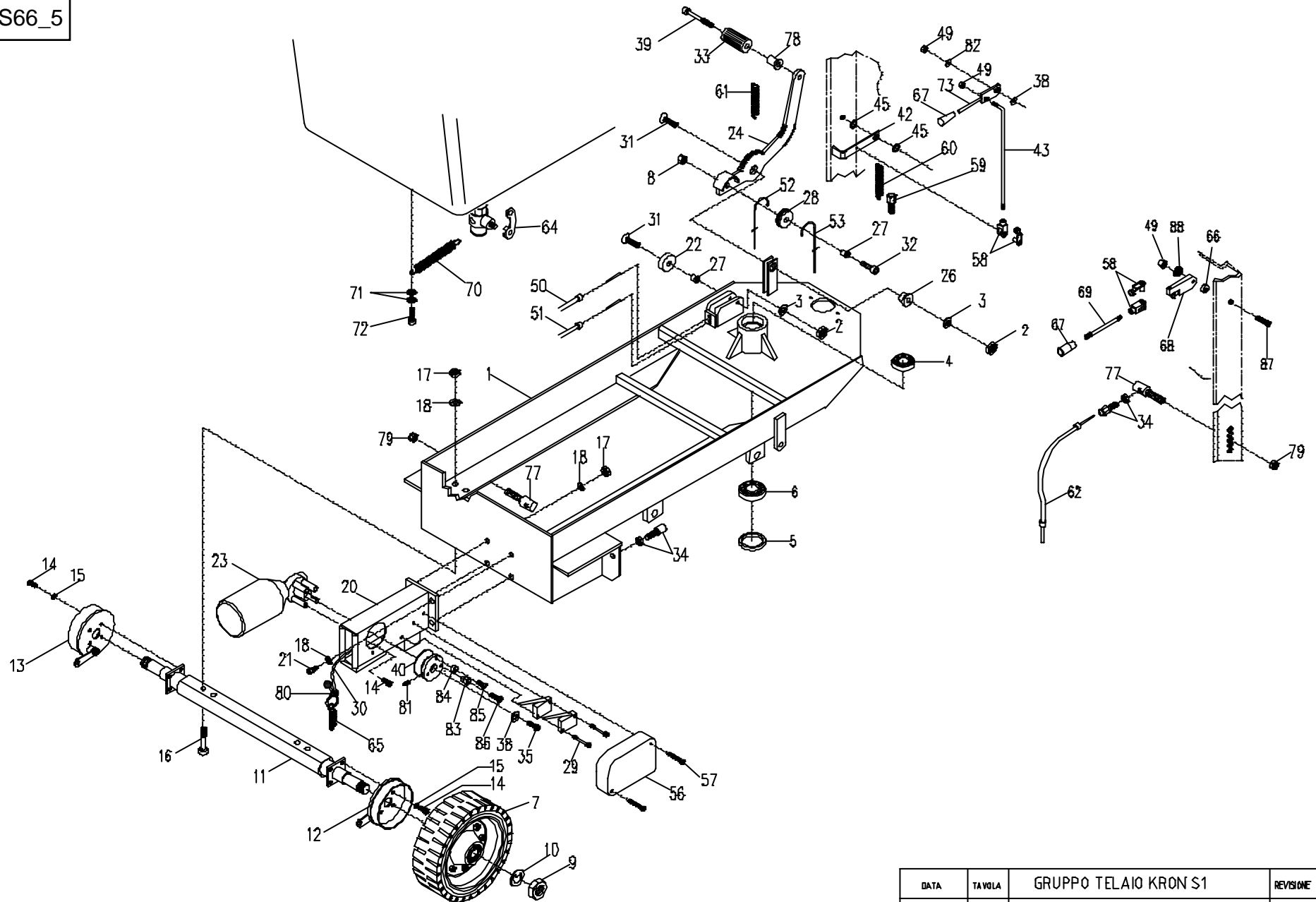
DATA	TAVOLA	GRUPPO SQUEEGEE KRON S1	REVISIONE
14/05/2008		5.509.0046	E

S66\_4



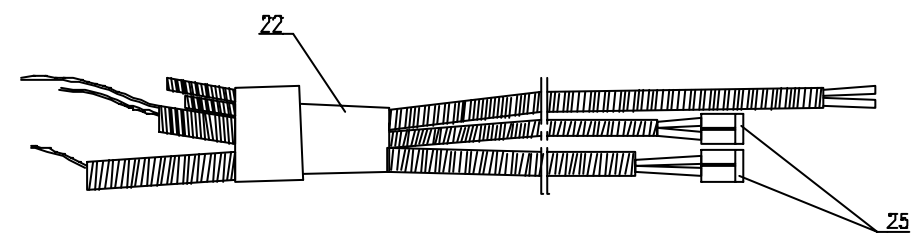
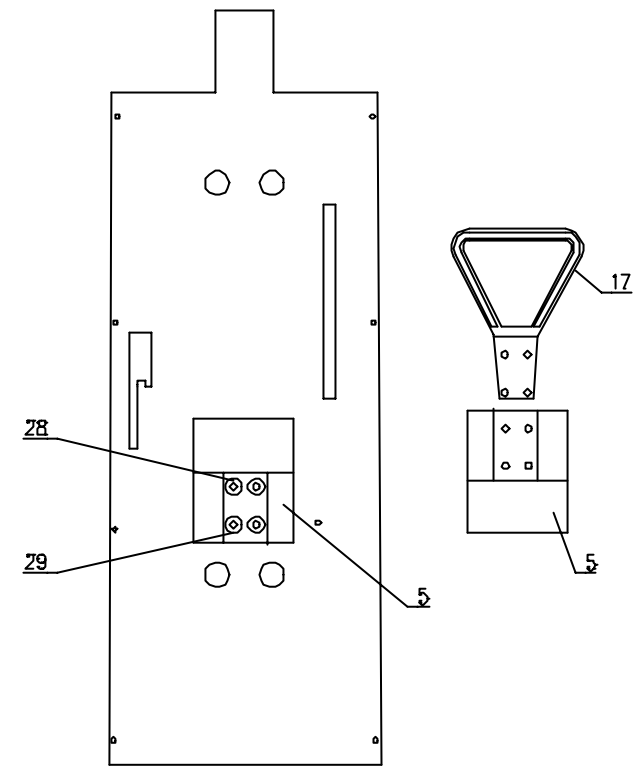
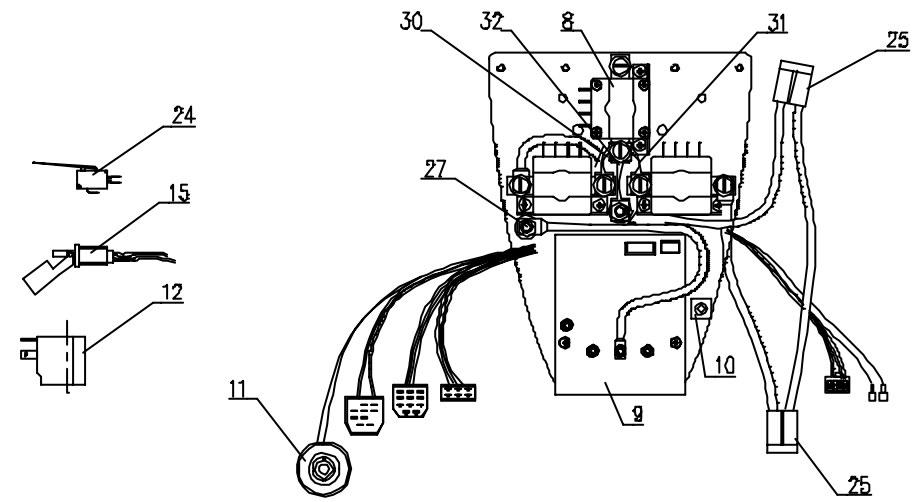
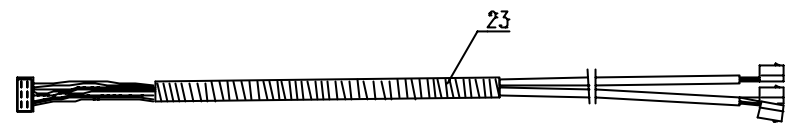
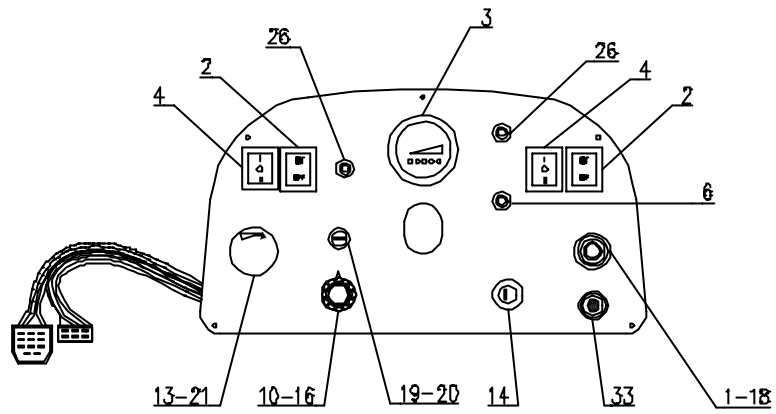
DATA	TA VOLA	GRUPPO STERZANTE KRON S	REVISIONE
21/05/2005		5.509.0048	E

S66\_5



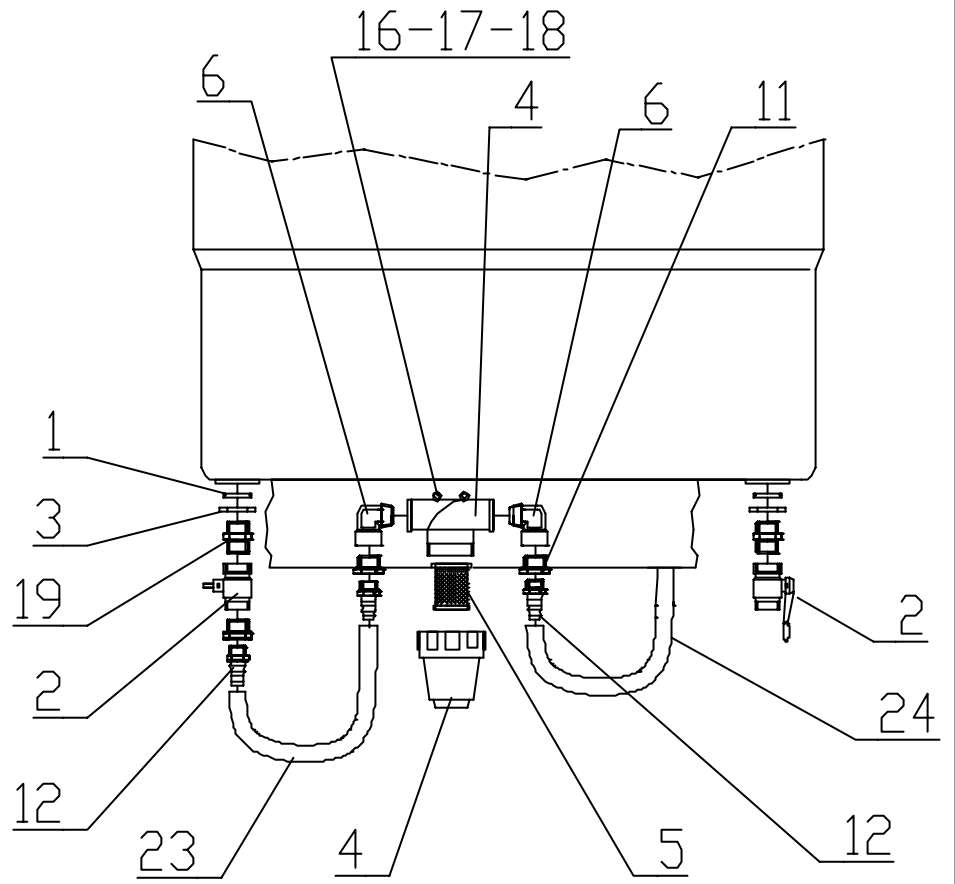
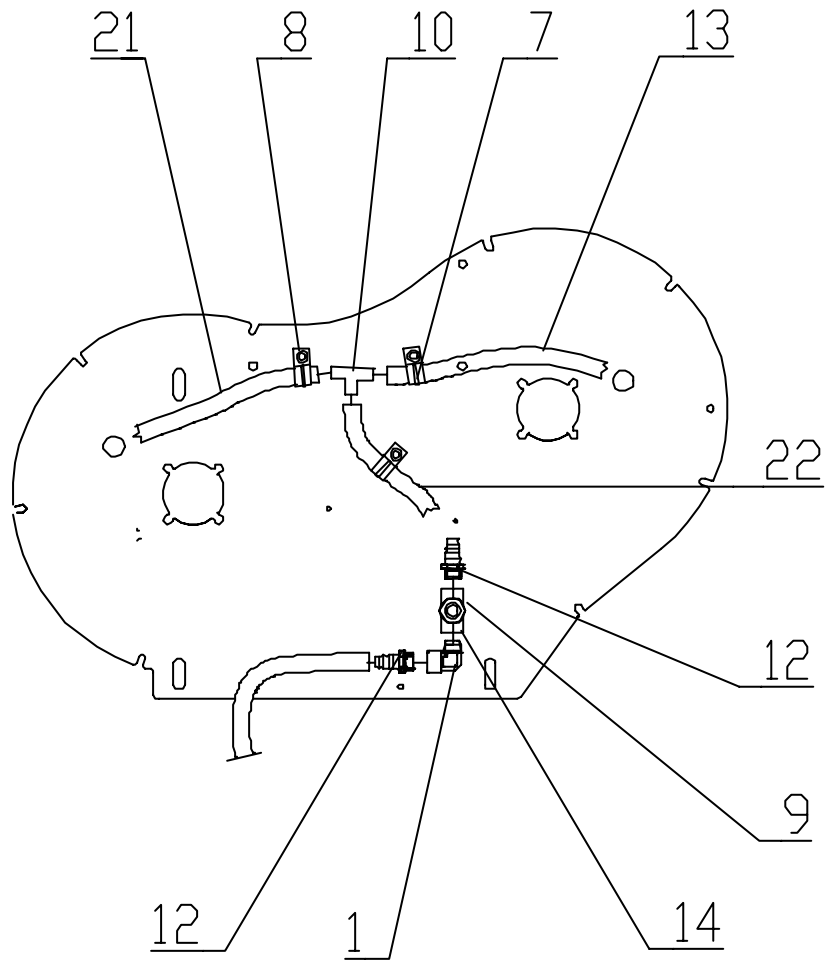
DATA	TA VOLA	GRUPPO TELAI0 KRON S1	REVISIONE
15/05/2001		5.509.0044	G

S66\_6



DATA	TAVOLA	GRUPPO ELETTRICO KRON S1 - S2	REVISIONE
23/05/2007		5.509.0049	C

S66\_7



DATA	TAVOLA	GRUPPO IMPIANTO ACQUA KRON S1	REVISIONE
11/03/2006		5.509.0050	A

5.509.0045 GRUPPO PIATTO SPAZZOLA L.A. S1 26"			
Posizione	Articolo	Descrizione	Quantità
02001	4.507.0148	PIATTO SPAZZOLA LAVAS.S1 -WPS 2601-	1
02002	4.507.0293	TERZA BARRA LAVASCIUGA S -WBR 3236-	3
02003	3.002.0245	VITE TE M12X35 INOX UNI 5739 - VTEY012035-	3
02004	3.004.0070	ROSETTA PIANA 13X24 UNI 6592 Z NT	6
02005	4.507.0150	QUARTA BARRA LAVAS.S/M -WBR 7005-	1
02008	3.003.0016	DADO M12 MEDIO ZNT UNI 5588	1
02009	4.508.0252	BOOMPER DX LAVAS. S1	1
02010	4.506.0052	BOCCOLA SU QUARTA BARRA -WBC 3225-	3
02011	5.513.0035	LEVA DI SOLLEVAMENTO LAVAS. S -WLV3231-	1
02012	5.513.0034	ATTACCO ATTUATORE LAVAS.S -WBR 3230-	1
02014	3.099.0348	RIDUTTORE RI 40 P 1/20 -RID 0102002-	2
02015	4.505.0032	GHIERA DI TRASMISSIONE PER ALB ERO DIAM.11-WBC0201-	1
02016	3.002.0272	VITE TCEI M6X30 UNI 5931 INOX- BRNY006030-	2
02017	3.004.0038	RONDELLA PIANA 6.4X12.5X1.6 UN I 6592	14
02020	3.099.0464	CINGHIA POLI-V432/170J LARGHEZ ZA=12 -JGC00700F-	1
02021	4.505.0041	PULEGGIA MOTRICE D=30 L=41.5 d =14 -WPU3246-	1
02022	4.507.0151	SUPPORTO MOTORE LAVAS. S -WSU 3238-	2
02023	4.506.0055	BOCCOLA DEL SUPPORTO MOTORE	2
02024	5.501.0009	MOTORE S114S 1000W 24V 4000g-M MP3459-	1
02025	4.508.0162	DISCO PARACOLPI -WAR1002-	1
02026	4.506.0033	BOCCOLA PARACOLPI G2 F2-WBC 2610-	2
02027	4.506.0032	SUPPORTO PARACOLPI -WBC2609-	2
02028	3.004.0065	RONDELLA PIANA D.15X28 Sp.2.5 UNI 6592	2
02030	4.508.0251	PARACOLPI DX LAVAS.S1	1
02031	3.002.0223	VITE TCEI M6X35 INOX UNI 5931 -BRNY006035-	7
02032	3.003.0053	DADO AUTOFRENANTE M6 INOX	21
02033	3.004.0048	RONDELLA PIANA D.10X30 Sp.2.5 UNI 6593 INOX -RONY103000-	2
02034	4.513.0154	CARTER PER PIATTO SPAZZOLA-APL 3220-	1
02035	3.002.0391	GRANO M6X35 UNI 5927 INOX	8
02036	3.004.0068	ROSETTA PIANA 8.4X17 UNI 6592 ZNT	10
02037	4.507.0153	BARRETTA FERMO MOLLA -WBR3244-	1
02038	4.007.0299	MOLLA A TRAZIONE POS.32 CAT. C ECCHI	1
02041	4.507.0249	PERNO PER FORCELLA ATTUATORE - WBC3227-	1
02042	3.099.0519	ANELLO SEEGER D.14 UNI 7435	2
02044	3.002.0244	VITE TE M10X50 INOX UNI 5739 - VTEY010050-	3
02045	3.003.0036	DADO M10 MEDIO INOX DIN 934 -D ANY010000-	1
02046	3.004.0005	RONDELLA PIANA D.10X21 Sp.2 UN I 6592 ZNT	1
02047	3.002.0358	VITE M8X25 UNI 5739 INOX	2
02049	3.099.0323	LINGUETTA 6X6X30 UNI 6604A -CH IK060630-	2
02056	5.513.0008	ASSIEME INNESTO SPAZZOLA D.19 ZNT SIGMA-GRAF -WIN0180-	2
02057	3.004.0077	RONDELLA PIANA 6.4X25 UNI6592	2
02059	3.099.0054	LINGUETTA 5X5X20 UNI 6604A	3
02060	3.099.0498	SPAZZOLA IN PPL D=330 H=60	2
02062	3.002.0222	VITE TSPEI M5X25 INOX DIN 7991 -BSVY005025-	12
02063	3.499.0033	CONNETTORE 2V P.M. POT NERO CO N TERMINAL	1
02064	3.499.0034	CONNETTORE 2V P.F. POT NERO CO N TERMINAL	1
02065	3.002.0227	VITE TCEI M5X12 INOX UNI 5931 -BRNY005012-	1
02066	3.003.0029	DADO M6 INOX -DANY006000- DIN 934	1
02067	3.002.0101	VITE TCEI M6X25 UNI 5931 ZNT	1
02068	4.508.0253	PARACOLPI SX LAVAS.S1	1
02069	4.508.0254	BOOMPER SX LAVAS. S1	1
02070	3.004.0087	RONDELLA PIANA D.15X28 Sp.2.5 UNI 6592 ZNT	2
02071	4.508.0290	CONO DI CENTRAGGIO INNESTO SPA ZZOLA -WIN0804-	2

02072	4.507.0300	INNESTO SPAZZOLA FEMMINA -WIN 0803-	2
02073	4.508.0291	PLACCA INNESTO SPAZZOLA SX -WI N0801-	1
02074	4.508.0292	PLACCA INNESTO SPAZZOLA DX -WI N0802-	1
02075	3.002.0371	VITE M6X16 UNI 5933 INOX	6
02076	4.508.0314	ANELLO SPACCATO	2
02078	3.200.0127	GUARNIZIONE OR 615037.47X5.34	2
02079	4.508.0300	ASSE KRON S1	1
02080	4.505.0054	PULEGGIA CONDOTTA KRON S1	1
02081	3.099.0544	ANELLO SEEGER PER ALBERI D=35 UNI 7435-35	1
02083	4.507.0335	MOLLA A COMPRESSIONE d=2.6;Di= 36;L=40;SPIRE=4.5 ZINCATA	1
02084	4.508.0299	BOCCOLA CENTRAGGIO NYLON	1
02085	3.004.0007	RONDELLA PIANA D.6X18 Sp.2 UNI 6593 ZNT	2
02086	3.002.0388	VITE TSPEI M5X12 UNI 5933 ZNT	1
02087	3.002.0258	VITE TCEI M5X16 ZNT UNI 5931	1
02088	3.499.0055	ATTUATORE SIR A0-1/B V24 C70 S10 M2 P00 IY	1
02089	4.507.0365	ECCENTRICO	3

<b>5.509.0214 GRUPPO SERBATOI L.A. COMFORT S GIALLO/GRIGIO</b>			
<b>Posizione</b>	<b>Articolo</b>	<b>Descrizione</b>	<b>Quantità</b>
04001	4.513.0159	COPERCHIO SERBATOIO DI RECUPER O -APL3211-	1
04002	4.508.0373	SERBATOIO RECUPERO KRON S GIAL LO	1
04003	3.499.0035	LAMPEGGIANTE FLEXILAMP 24/36V D.86 H.100 -100716-	1
04004	3.002.0271	VITE TCEI M6X20 UNI 5931 INOX- BRNY006020-	7
04005	3.004.0017	RONDELLA PIANA D.5X10 Sp.1 UNI 6592 ZNT	2
04006	4.508.0371	SUPPORTO DEL LAMPEGGIANTE GIAL LO	1
04007	3.099.0477	VOLANTINO M6 -BOTECO 177/30-	12
04008	3.004.0074	ROSETTA PIANA 6.4X12.5 UNI 6592 INOX	4
04011	4.508.0163	GUARNIZIONE MOTORE ASPIRAZIONE Spess.16mm -AGG0005-	1
04012	3.755.0016	MOTORE SPAZZ.ASPIR.TRISTADIO 24V 550W(LAVASCIU)-MAS003C024-	1
04013	3.003.0053	DADO AUTOFRENANTE M6 INOX	7
04014	4.508.0243	GUARNIZIONE COPERCHIO SERBATOI O DI RECUPERO -AGG3201-	1
04015	4.507.0309	PRIGIONIERO M6x145 INOX	3
04019	4.507.0198	LAMIERA DI BASE -WAR3201-	1
04020	3.099.0338	TAPPO SERBATOIO RECUP.FILETT. D.125 -TPP0SE002-	1
04021	4.508.0093	GUARNIZIONE CHIUSINO D.140X110 Spess.8mm -AGG0006-	1
04022	3.099.0586	FASCETTA METALLICA 50-70 H=7	2
04023	3.099.0480	SEDILE SMALL RID. C/GUI SKY MI CRO -SML010RM-	1
04024	4.513.0160	TAPPETINO -APL3201-	1
04025	3.403.0055	PEDALIERA DESTRA PRS1DX	1
04026	4.508.0244	SERBATOIO SOLUZIONE KRON S GRI GIO SCURO -WSE3201-	1
04027	3.002.0228	VITE AUTOF.TC-TC 2.9X19 UNI 6954 ZNT -VAPX029019-	7
04028	4.507.0199	CARTER DEL COPRIMONTANTE - 39020002-	1
04029	4.513.0161	CARTER FRONTALE -APL0310-	1
04030	3.002.0407	VITE STEI M6X30 UNI 5923 INOX	9
04038	3.002.0366	VITE TSPEI M6X35 UNI 5933 INOX	2
04041	3.406.0032	PASSACAVO 16X25X9.5 GOMMA NERA	5
04042	4.507.0203	PIASTRA DA ATTACCO -39032024-	1
04043	4.507.0204	STAFFA PASSACAVO -39032022-	1
04044	3.002.0221	VITE TSPEI M6X16 INOX DIN 7991 -BSVY006016-	2
04046	4.505.0036	LAMIERA PORTA IMPIANTO ELETTR. -39034009-	1
04047	4.508.0372	CONSOLLE COPRIMONTANTE GIALLO	1
04048	3.099.0550	TUBO SUPERELASTIC LV Di=51 L= 1600	1
04049	3.099.0467	VOLANTINO M 8177/30	1
04050	3.004.0088	RONDELLA PIANA 10X40 Sp 2.5 ZNT DIN 126	1
04051	4.508.0283	ATTACCO TUBO LAVASCIUGA	1
04052	4.508.0320	CONO DI ASPIRAZIONE KRON S	1
04053	4.508.0281	TAPPO LAVASCIUGA S/M	1
04054	4.507.0321	TUBO SERRAGGIO TAPPO	1
04055	4.508.0296	PIATTO SERRAGGIO TAPPO PER LAV ASCIUGA S M L	1
04056	3.002.0385	VITE TE M8X60 UNI 5739 INOX	1
04057	3.003.0054	DADO M8 UNI 5588 INOX	1
04058	4.508.0297	FILTRO TAPPO PER LAVASCIUGA S M L	1
04059	3.004.0007	RONDELLA PIANA D.6X18 Sp.2 UNI 6593 ZNT	2
04060	3.002.0214	VITE TCEI M6X16 INOX UNI 5931 -BRNY006016-	2
04061	3.099.0590	CATENA GENOVESE 23.5X12.2 D. 2.7 L=320mm	1
04062	3.411.0011	GUAINA NERA TERMORESTRINGENTE D. 12.5/6.4 L=280mm	1
04063	4.506.0073	SPESSORE FILETTATO	3
04064	3.499.0082	TERMINALE MASCHIO CON CLIPS PE R CAVI DA 2mm A 6mm	2

5.509.0046 GRUPPO SQUEGEE L.A. S1 26"			
Posizione	Articolo	Descrizione	Quantità
03001	5.513.0038	SUPPORTO SQUEGEE -WSU3270-	1
03002	4.508.0237	BOCCOLA NYLON PER SQG.-WBC0203 -	4
03003	4.507.0178	PERNO MOBILE -WBR3253-	2
03004	3.002.0270	VITE TCEI M10X20 UNI 5931 INOX -BRNY010020-	2
03005	3.004.0067	ROSETTA PIANA 10.5X21 SP.2 UNI 6592	3
03006	3.002.0272	VITE TCEI M6X30 UNI 5931 INOX- BRNY006030-	7
03007	3.004.0074	ROSETTA PIANA 6.4X12.5 UNI 6592 INOX	22
03008	3.003.0053	DADO AUTOFRENANTE M6 INOX	2
03009	3.001.0046	SUPPORTO A FLANGIA SB204 D=20 -CUO0200001-	1
03010	4.508.0236	RUOTA PARACOLPI -WRT3230-	2
03012	3.004.0040	RONDELLA PIANA 6X24 SP.2 ZNT	2
03013	3.006.0054	RUOTA 80x25 C/CUSCINETTI TAPPI LATERALI FORO 8 DESMOPAN BLU	2
03014	3.002.0120	VITE TE M8X60 UNI 5739 ZNT	2
03015	3.003.0052	DADO AUTOFRENANTE M8 INOX	14
03016	3.004.0068	ROSETTA PIANA 8.4X17 UNI 6592 ZNT	4
03017	4.507.0176	ATTACCO RUOTA -WL3262-	2
03018	3.002.0374	VITE TE M10X 258.8 UNI5739 ZNT	2
03021	3.099.0530	VOLANTINO M8X50 D=30 L=50 MASC HIO	2
03024	4.508.0238	GUARNIZIONE COPERCHIO CASSA AS PIRAZIONE -AGG3231-	1
03027	3.099.0466	VOLANTINO M10X 30182/60	1
03028	5.513.0039	ASSIEME BOOMERANG PICCOLO - 47032026-	1
03029	4.507.0180	STAFFA POSTERIORE DI BLOCCAGGI O-WBR2601-	2
03030	4.507.0179	STAFFA ANTERIORE DI BLOCCAGGIO -WBR2602-	2
03031	3.099.0467	VOLANTINO M 8177/30	10
03033	4.508.0212	LAMA POSTERIORE LAVASCIUGA S1 -AGM3260-	1
03034	4.508.0213	RASATORE ANTERIORE LAVASCIUGA S1 -AGM3261-	1
03036	3.003.0036	DADO M10 MEDIO INOX DIN 934 -D ANY010000-	2
03040	5.513.0037	CASSA DI ASPIRAZIONE -47032010 -	1
03041	4.507.0189	COPERCHIO CASSA ASPIRAZIONE - 39032010-	1
03042	3.002.0213	VITE TCEI M10X30 INOX UNI 5931 -BRNY010030-	2
03044	4.506.0057	POMELLO CASSA ASPIRAZIONE -WAR 3209-	2
03045	3.002.0345	VITE STEI M8X30 UNI 5923	2
03046	4.507.0184	BATTUTA SQG. -WBC3201-	2
03047	3.099.0468	RETE METALLICA 350x65 TAGLIATA	1
03050	3.099.0472	MANICOTTO 2" A.84.3 NERO - 8506091124-	1
03052	4.507.0185	VITE DI REGOLAZIONE -WAR3208-	1
03053	4.506.0033	BOCCOLA PARACOLPI G2 F2-WBC 2610-	2
03054	3.004.0065	RONDELLA PIANA D.15X28 Sp.2.5 UNI 6592	2
03055	4.506.0067	VOLANTINO DI FERMO	2
03056	4.507.0342	BOCCOLA DI ATTACCO SQG LAVASCIUGA S	1
03057	4.507.0344	RONDELLA DI SPALLAMENTO PER BOCCOLA SQG	1
03058	3.099.0548	TUBO SUPERELASTIC LV Di=51 (L= 500mm)	1
03059	3.099.0551	TUBO SUPERELASTIC LV Di=38 (L= 1400mm)	1
03060	3.099.0479	FASCETTA METALLICA 30-60	1
03061	3.099.0331	MANICOTTO PER TUBO ASPIRAZIONE 38/38 -MNC0383801-	1
03062	3.099.0553	FASCETTA METALLICA 32-50	1
03063	3.002.0393	PRIGIONIERO M10X90 INOX	1
03064	3.002.0395	VITE TE M6X16 UNI 5739 INOX	2
03065	3.002.0480	VITE STEI M8X60 UNI 5923 INOX	2
03066	3.002.0479	VITE STEI M8X70 UNI 5923 INOX	4
03067	3.002.0481	VITE STEI M8X80 UNI 5923 INOX	4

5.509.0048 GRUPPO STERZANTE LAVASCIUGA COMFORT S			
Posizione	Articolo	Descrizione	Quantità
05001	7.503.0044	ADESIVO CRUSCOTTO S/M - 39034011-	1
05002	4.505.0038	BASE CRUSCOTTO -39034010-	1
05003	4.507.0211	PIGNONE PER STERZO -WRT2130-	1
05004	4.507.0278	ALBERO INFERIORE STERZO -WAS 3227-	1
05005	3.002.0271	VITE TCEI M6X20 UNI 5931 INOX- BRNY006020-	1
05006	3.004.0006	RONDELLA PIANA D.6X12.5 Sp.1.6 UNI6592ZNT	6
05008	3.001.0047	SUPPORTO RITTO D.20 UCP204	2
05010	5.513.0025	MONTANTE DELLO STERZO LAVASC. VERNICIATO GRIGIO -WTL3207-	1
05011	4.507.0279	ALBERO SUPERIORE STERZO -WAS 3287-	1
05012	3.099.0474	VOLANTE S9.300/85 MOZZO C2 CON POMELLO -VOL1930C2P-	1
05013	3.003.0036	DADO M10 MEDIO INOX DIN 934 -D ANY010000-	1
05014	3.004.0073	ROSETTA PIANA 10.5X18 UNI 6592 ZNT	1
05015	3.099.0054	LINGUETTA 5X5X20 UNI 6604A	2
05017	3.002.0101	VITE TCEI M6X25 UNI 5931 ZNT	3
05019	3.002.0344	VITE TCEI M8X30 UNI 5931 INOX	5
05020	3.003.0054	DADO M8 UNI 5588 INOX	4
05021	3.004.0068	ROSETTA PIANA 8.4X17 UNI 6592 ZNT	9
05022	3.002.0368	VITE TCEI M12X30 UNI 5931 INOX	2
05023	3.003.0016	DADO M12 MEDIO ZNT UNI 5588	2
05024	3.004.0070	ROSETTA PIANA 12X24 UNI 6592 Z NT	2
05025	3.002.0272	VITE TCEI M6X30 UNI 5931 INOX- BRNY006030-	2
05026	3.001.0046	SUPPORTO A FLANGIA SB204 D=20 -CUO0200001-	1
05027	3.003.0029	DADO M6 INOX -DANY006000- DIN 934	2
05028	5.513.0026	TELAIO MOTORUOTA VERNICIATO GR IGIO LAVASCIUGA -WTL3210-	1
05029	3.002.0126	VITE TE M8X20 ZNT UNI 5739	4
05031	4.507.0208	CORONA STERZO -WRT3217-	1
05032	4.505.0039	CARTER MOTORUOTA S -WTL3211-	1
05033	3.002.0214	VITE TCEI M6X16 INOX UNI 5931 -BRNY006016-	10
05036	4.507.0212	LEVA GALOPPINO -WLV3222-	1
05037	4.508.0399	RUOTA SUPERLAST 250X82 PER KRON S LAVORATA DA ATRA3004040	1
05038	5.501.0016	MOTORIDUTTORE MRP 6900W 24V 3500g	1
05039	3.003.0049	DADO ALTO MB24x2 UNI5589 ZNT	1
05040	4.507.0216	RONDELLA DI SICUREZZA MAGGIORATA -WBC3299-	1
05041	3.099.0510	LINGUETTA 8X7X35 UNI 6604A	1
05042	4.507.0224	ALBERO MOTORUOTA -WAS3216-	1
05043	5.513.0045	CORONA MOTORUOTA -WRT3215-	1
05044	3.099.0511	GHIERA M30X1.5 DIN1804	1
05045	3.099.0509	ROSETTA DI SICUREZZA DIAM.=30 DIN 462	1
05047	3.001.0048	CUSCINETTO 63062RS 130X72X19	2
05048	3.099.0512	LINGUETTA 10X8X35 UNI 6604 A	1
05049	3.002.0369	VITE TE M14X35 UNI 5739 INOX	1
05050	3.004.0065	RONDELLA PIANA D.15X28 Sp.2.5 UNI 6592	1
05051	4.507.0213	CAMMA STERZO -WEC3201-	1
05053	3.002.0050	VITE TE M6X25 UNI 5739 ZNT	4
05054	3.004.0047	RONDELLA PIANA D.6X12 Sp.2 UNI 6592 INOX -RONY061200-	6
05056	3.099.0323	LINGUETTA 6X6X30 UNI 6604A -CH IK060630-	1
05057	4.507.0209	PIGNONE MOTORUOTA -WRT3214-	1
05058	3.002.0370	VITE STEI M4X12 UNI 5927 INOX	1
05059	3.099.0514	ANELLO ELASTICO DIAM=26 UNI 7437	1
05060	3.001.0049	CUSCINETTO 60002RS 110X26X8	3
05061	4.507.0271	SPESSORE PER PIGNONE GALOPPINO -WBC3202-	1
05062	4.507.0222	PERNO GALOPPINO -WAS3221-	1
05063	3.201.0023	PARAOLIO 22X35X7 -DPSM AS DIN 3760-	1

05064	5.513.0046	GALOPPINO -WLV3223-	1
05065	3.099.0515	ANELLO ELASTICO DIAM=30 UNI 7435	1
05066	3.099.0475	CATENA 08-B 11/2" PRESTIRATA L=646mm	1
05068	4.507.0206	STAFFA TENDICATENA -WSU1212-	1
05070	4.507.0219	BOCCOLA SERRAGGIO PIGNONE -WBC 3207-	1
05072	3.099.0665	CATENA 06-B 13/8" PRESTIRATA E NICHELATA L=865	1
05073	4.507.0207	PIGNONE GALOPPINO -WRT3225-	1
05076	4.507.0214	STAFFA PER CAMMA STERZO -WBR 3201-	1
05077	4.507.0205	STAFFA FILO ELETRRICO STERZO - WSU3211-	1
05078	3.099.0516	MAGLIA DI GIUNZIONE PER CATENA 3/8" SEMPLICE	1
05079	4.507.0277	PERNO CARDANICO -WGI3201- -	1
05080	3.002.0377	VITE TCEI M6X6 UNI 59318.8	4
05081	3.002.0148	VITE STEI M6X6 CONICA DIN 906	2
05082	4.513.0163	CARTER RUOTA ANTERIORE S -APL 3241-	1
05083	3.099.0013	LINGUETTA 5X5X15 UNI 6604	2
05084	3.002.0374	VITE TE M10X 258.8 UNI5739 ZNT	1
05085	4.507.0319	BOCCOLA TENDICATENA	1
05086	4.507.0320	PIGNONE TENDICATENA STERZO	1
05087	3.001.0055	CUSCINETTO 60012RS 112X28X8	1
05088	3.099.0057	ANELLO SEEGER E D.12 UNI 7435	1
05089	3.099.0539	ANELLO ELASTICO Di28 UNI7437	1
05090	4.507.0341	RONDELLA DI SPESSORE TRA PIGNONE E ALBERO STERZO	2
05091	4.508.0322	BANDELLA PARASPRUZZI EPDM GR. 60/65 SH PER KRON S - M	1
05092	3.002.0241	VITE TSPEI M5X16 INOX DIN 7991 -BSVY005016-	2
05093	3.003.0035	DADO M5 AUTOBL.INOX DIN 982 -D AAY005000-	2
05094	4.507.0363	DISTANZIALE CENTRALE GALOPPINO	1
05095	3.499.0029	CONNETTORE SR50 ROSSO -CNP0AND 001-	1
05096	4.507.0364	DISTANZIALE PER MOTORUOTA	1
05097	3.406.0032	PASSACAVO 16X25X9.5 GOMMA NERA	1
05098	3.099.0645	MAGLIA DI GIUNZIONE 1/2" SEMPLICE	1
05099	4.507.0276	BOCCOLA CARDANICO -WGI3202- -	2

5.509.0044 GRUPPO TELAIO LAVASCIUGA COMFORT S			
Posizione	Articolo	Descrizione	Quantità
01001	5.513.0023	TELAIO LAVASCIUGA S VERNICIATO GRIGIO -WTL3201-	1
01002	3.003.0051	DADO AUTOFRENANTE M12 INOX	2
01003	3.004.0052	RONDELLA PIANA D.12X24 Sp.2.5 UNI 6593 INOX -RONY122400-	2
01004	3.001.0044	CUSCINETTO 6206-2RS(30X62X16)	1
01005	4.507.0132	DISTANZIALE ALBERO STERZO LAVA SCIUGA S/M -WBC6010-	1
01006	3.001.0045	CUSCINETTO 6208-2RS(40X80X18)	1
01007	3.006.0046	RUOTA 250x82 /CUSCINETTI 25x47 x12 -ATRT3006008-	2
01008	3.003.0008	DADO E. M8 MEDIO UNI 5588 CL8 ZNT	4
01009	3.003.0049	DADO ALTO MB24x2 UNI5589 ZNT	2
01010	4.507.0216	RONDELLA DI SICUREZZA MAGGIORA TA -WBC3299-	2
01011	5.513.0029	ASSALE POSTERIORE FINITO LAVAS CIUGA S -WAS3206-	1
01012	3.099.0457	FRENO A TAMBURO D.125 DX. -7FT 200S038DX-	1
01013	3.099.0458	FRENO A TAMBURO D.125 SX. -7FT 200S038SX-	1
01014	3.002.0214	VITE TCEI M6X16 INOX UNI 5931 -BRNY006016-	11
01015	3.004.0008	RONDELLA PIANA D.8 UNI6592 ZNT SK420002	8
01016	3.002.0347	VITE TCEI M10X60 UNI 5931 INOX	4
01017	3.003.0033	DADO M10 AUTOBL.INOX DIN 985 - DAAY010000-	8
01018	3.004.0005	RONDELLA PIANA D.10X21 Sp.2 UN I 6592 ZNT	12
01020	5.513.0027	SCATOLA ALZA SQG.VERNICIATO LA VASCIUGA S -47032002-	1
01021	3.002.0327	VITE TCEI M10X30 UNI5931	4
01022	4.508.0285	ROTELLA DEL FRENO S -WRT7004-	1
01023	5.501.0008	MOTORIDUTTORE D. 6024V INGRANA GGIO BRONZO GCuSn12 -9900366-	1
01024	4.507.0172	LEVA DEL FRENO -WLV7005-	1
01026	4.506.0050	BOCCOLA PER LEVA FRENO LAVAS.S /M -WBC3210-	1
01027	4.507.0143	BOCCOLA PER ROTELLA FRENO -WBC 7003-	2
01028	4.507.0144	ROTELLA FRENO -WRT7002-	1
01029	3.002.0353	VITE AUTOFIL.TC-TC 2.9X40 ZNT.	2
01030	3.099.0611	CAVO ALZA SQUEEGEE KRON S INOX D=2.5x133 + SFERA	1
01031	3.002.0354	VITE TE M12X50 UNI 5737 ZNT	2
01032	3.002.0343	VITE TCEI M8X50 UNI 5931	2
01033	4.507.0145	PEDALE DEL FRENO -WBC3212-	1
01034	3.099.0460	REGISTRO PER GUAINA M8 CON CON TRODADO	3
01035	3.002.0442	VITE TCEI M4x16 UNI 5931 INOX	1
01038	3.004.0026	RONDELLA PIANA D.4.3X12 UNI 6593 ZNT	1
01039	3.002.0355	VITE TCEI M10X 1058.8 ZNT UNI 5931	1
01040	4.505.0029	PULEGGIA ALZA SQUEEGEE	1
01042	4.507.0173	BLOCCO FRENO A MANO -WBR7003-	1
01043	4.507.0147	ASTA FRENO A MANO -WLV7007-	1
01045	3.004.0007	RONDELLA PIANA D.6X18 Sp.2 UNI 6593 ZNT	2
01047	3.099.0339	CAVO SOLLEVAMENTO SQUEEGE D. 2.5X133 L.1350 INOX -CVN0000002-	2
01048	3.099.0462	GUAINA COPRIFILO+TERMIN.LAM8 C/TUBETTO L.1150 -GNT0001100-	2
01049	3.003.0053	DADO AUTOFRENANTE M6 INOX	2
01050	3.099.0671	GUAINA SX PER CAVO FRENO KRON S L=750	1
01051	3.099.0672	GUAINA DX PER CAVO FRENO KRON S L=920	1
01052	3.099.0673	CAVO SX FRENO KRON S L=1250	1
01053	3.099.0674	CAVO DX FRENO KRON S L=1365	1
01056	4.513.0153	CARTER PULEGGIA LAVAS.S -APL 3231-	1
01057	3.002.0350	VITE TCEI M6X40 UNI 5931 ZNT	2
01058	3.099.0337	FORCELLA COMANDO ACQUA M6+CLIP -FCL0010001-	3
01059	4.506.0034	PERNO AGGANCIAMENTO MOLLA -WBR1107-	1
01060	4.507.0041	MOLLA A TRAZIONE Filo Diam.1.5 -MLT1501201-	1
01061	4.507.0090	MOLLA A TRAZIONE TELAIO F1 FIL O 2.5 -MLT2514501-	1
01062	3.099.0520	TRASMISSIONE COMPLETA DI GUAINA A CAVETTO E FORCELLA	1

01064	4.507.0235	LEVA SU VALVOLA ACQUA F2 -WLV 0409-	1
01065	4.507.0301	MOLLA SQUEEGEE S -MLT4502403-	1
01066	4.506.0068	DISTANZIALE D.6.5X15x6	1
01067	3.099.0371	MANOPOLA LEVA M8 FEMM.-PMF 0080002-	2
01068	4.507.0318	PIASTRA PER LEVA	1
01069	4.507.0317	ASTA PER POMELLO	1
01070	4.507.0345	MOLLA LEVA RUBINETTO ACQUA	1
01071	3.004.0073	ROSETTA PIANA 10.5X18 UNI 6592 ZNT	2
01072	3.002.0270	VITE TCEI M10X20 UNI 5931 INOX -BRNY010020-	1
01073	4.507.0327	LEVA DEL BLOCCO DEL FRENO	1
01077	4.507.0359	PERNO DI REGISTRO LAVASCIUGA S M	2
01078	4.507.0360	BOCCOLA PER FRENO KRON S/M	1
01079	3.003.0052	DADO AUTOFRENANTE M8 INOX	2
01080	4.507.0380	BOCCOLA FERMA CAVO SQUEEGEE	1
01081	3.002.0494	GRANO TESTA PIANA M8X16 UNI 5923 ZNT	1
01082	3.004.0085	MOLLA A TAZZA 12.5X6.2X0.7 DIN 2093 TIPO A	6
01083	4.506.0077	BOCCOLA ATTUAZIONE MICRO SOLL. SQG KRON S LUNGA	1
01084	4.506.0078	BOCCOLA ATTUAZIONE MICRO SOLL. SQG KRON S CORTO	1
01085	3.002.0518	VITE TSPEI M6X16 UNI 5933 ZNT	1
01086	3.002.0519	VITE TSPEI M6X20 UNI 5933 ZNT	1
01087	3.002.0223	VITE TCEI M6X35 INOX UNI 5931 -BRNY006035-	1
01088	3.004.0047	RONDELLA PIANA D.6X12 Sp.2 UNI 6592 INOX -RONY061200-	1

<b>5.509.0049 GRUPPO IMP.ELETTRICO L.A. COMFORT S</b>			
<b>Posizione</b>	<b>Articolo</b>	<b>Descrizione</b>	<b>Quantità</b>
07001	3.403.0056	MANIPOLATORE (JOYSTICK) ECX 1512	1
07002	5.009.0213	ASSIEME INTERR.+PROT.TRASP. 16(8)	2
07003	3.403.0057	INDICATORE LIVELLO BATTERIA CO N RELE INTERNO DI BLOCCO	1
07004	3.401.0096	INTERRUTTORE BIPOLARE 250V 16A SERIGR. I/0/II	2
07005	3.499.0036	SPINA ANDERSON ROSSA SRE160	2
07006	3.499.0050	PULSANTE RESET RELE 40A	1
07008	3.402.0027	RELE' MAC 1524V	3
07009	3.403.0073	SCHEDA CHOPPER CONTROLLO FREQU ENZA 4QHF2D 24V 140A	1
07010	3.499.0041	POTENZIOMETRO 100K	2
07011	3.499.0040	SUONERIA RETROMARCIA A 3 CONTA TTI	2
07012	3.403.0059	BOBINA PER ELETTROVALVOLA 24V 7ADN	1
07013	3.403.0060	PULSANTE A FUNGO ROSSO C/AGG.S G.A	1
07014	3.403.0061	INTERRUTTORE A CHIAVE SERR.Q 1497/8151 INTERC. + DADO	1
07015	3.403.0062	GALLEGGIANTE ORIZZONTALE P500N	1
07016	3.099.0533	MANOPOLA PER POTENZIOMETRO DIA M. 61933M CON CAPPuccio	1
07017	3.499.0037	MANIGLIA PER SPINA ANDERSON	1
07018	3.401.0097	ELEMENTO DI CONTATTO NA (FRUTT O)	7
07019	3.499.0042	FUSIBILE CERAMICA 16A	1
07020	3.499.0044	PORTAFUSIBILE DA QUADRO 10A	1
07021	3.401.0098	ELEMENTO DI CONTATTO NC (FRUTT O)	1
07022	3.499.0047	CABLAGGIO ANTERIORE 24V	1
07023	3.499.0046	CABLAGGIO POSTERIORE	1
07024	3.401.0094	MICROINTERRUTTORE CON LEVETTA 21A 250VAC -XGT2C.86J27-	3
07025	3.499.0029	CONNETTORE SR50 ROSSO -CNP0AND 001-	5
07026	3.499.0049	PULSANTE RESET RELE 4A	2
07027	5.511.0024	MORSETTO PER NEGATIVI -WAR3204 -	2
07028	4.508.0317	DISTANZIATORE LUNGO PER SPINA ANDERSON LAVASCIUGA	2
07029	4.508.0316	DISTANZIATORE CORTO PER SPINA ANDERSON LAVASCIUGA	2
07030	3.499.0058	FUSIBILE A NASTRO OMEGA FT1080	1
07031	3.499.0059	FUSIBILE A NASTRO OMEGA FT1100	1
07032	3.499.0077	FUSIBILE A NASTRO OMEGA FT1050	1
07033	3.401.0103	PULSANTE ROSSO NO FAST (CLACSO N)	1

<b>5.509.0050 GRUPPO IMP.IDRAULICO LAVASCIUGA COMFORT S1</b>			
<b>Posizione</b>	<b>Articolo</b>	<b>Descrizione</b>	<b>Quantità</b>
06001	3.200.0124	GUARNIZIONE OR 4112 D.INT.= 28.17 d.SEZ.=3.53	2
06002	3.105.0009	RUBINETTO CON VALVOLA A SFERA 3/4" F/F	2
06003	4.506.0063	RONDELLA 3/4 PER OR 4112 -WAR 1010-	2
06004	3.102.0009	FILTRO ACQUA F/F 3/4" MESH 80 INOX	1
06005	3.102.0010	RICAMBIO PER FILTRO ACQUA F/F 3/4" MESH 80 INOX	1
06006	3.100.0120	RACCORDO A GOMITO 90 gradi M/F 3/4"	2
06007	3.099.0329	FERMATUBO D.20 ZNT-MFT0020001-	3
06008	3.002.0204	VITE TCEI M6X12 INOX DIN 912 -BRNY006012-	3
06009	3.412.0007	ELETTROVALVOLA 2 VIE NC COM. D IRETTO 1/2"	1
06010	3.100.0113	RACCORDO A T PLASTICA NERO D. 16 -RCP0160001-	1
06011	3.100.0123	RIDUZIONE 3/4"-1/2" M/F	3
06012	3.100.0124	RACCORDO PORTAGOMMA 1/2" D.=16	5
06013	3.099.0481	TUBO ARMONVILLE D.int.=14 L= 180	1
06014	3.002.0177	VITE TCEI M5X35 UNI 5931 ZNT	2
06015	3.100.0074	RACCORDO A GOMITO 1/2"M 1/2"F ZNT -RCC0102005-	1
06016	3.002.0194	VITE TCEI M6X80 ZNT DIN 912 UN I 5931	2
06017	3.004.0038	RONDELLA PIANA 6.4X12.5X1.6 UN I 6592	2
06018	4.506.0049	BOCCOLA PER COMANDO MICROSWITC H ALZA SQG LAVAS.S -WBC1506-	2
06019	3.100.0090	NIPPLO 3/4"-3/4"	2
06020	3.003.0409	DADO M9 PER VALVOLA SFERA 1/2" E 3/4"	1
06021	3.099.0615	TUBO ARMONVILLE D.int.=14 L= 280	1
06022	3.099.0616	TUBO ARMONVILLE D.int.=14 L= 260	1
06023	3.099.0617	TUBO ARMONVILLE D.int.=14 L= 290	1
06024	3.099.0618	TUBO ARMONVILLE D.int.=14 L= 440	1