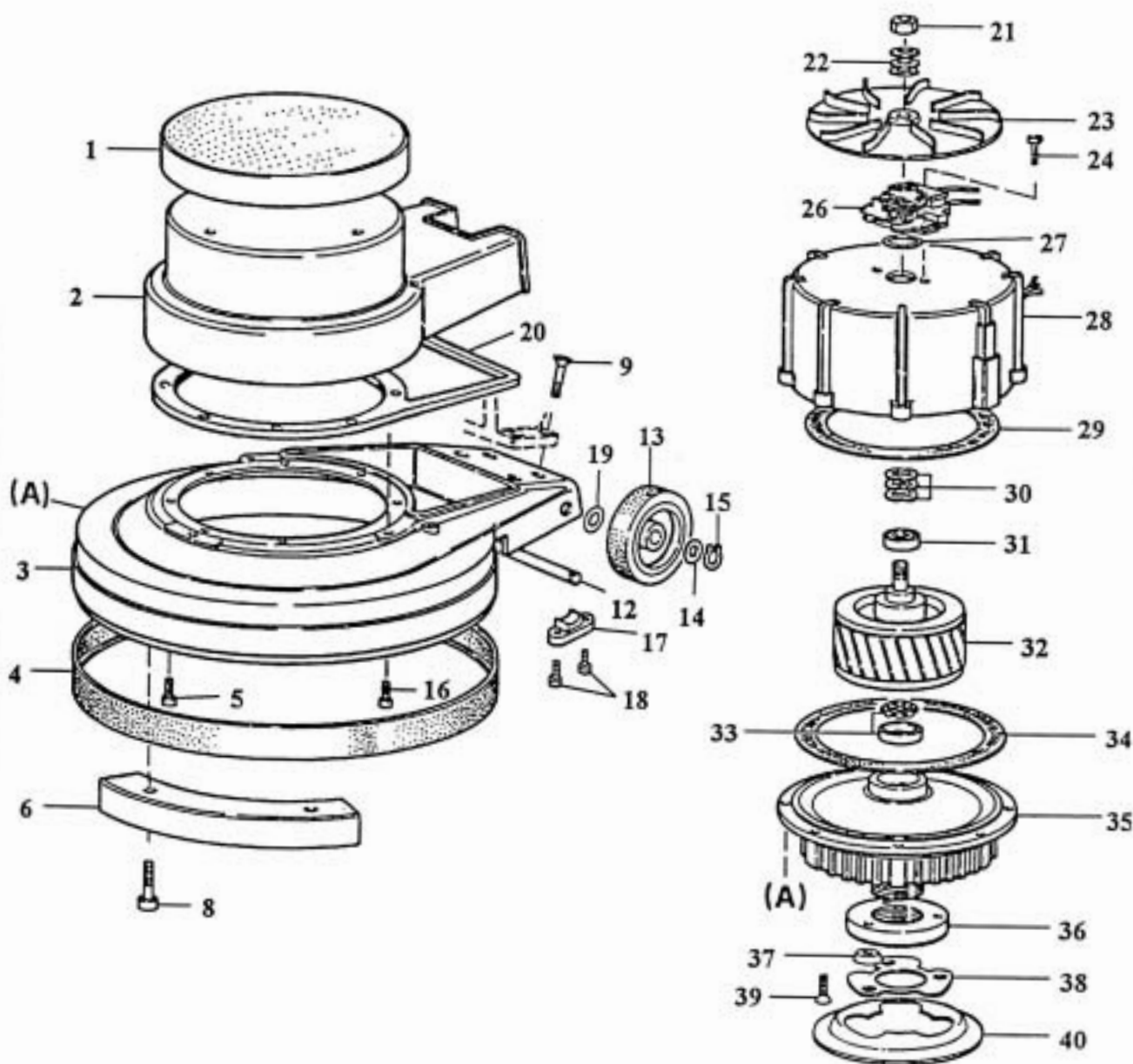


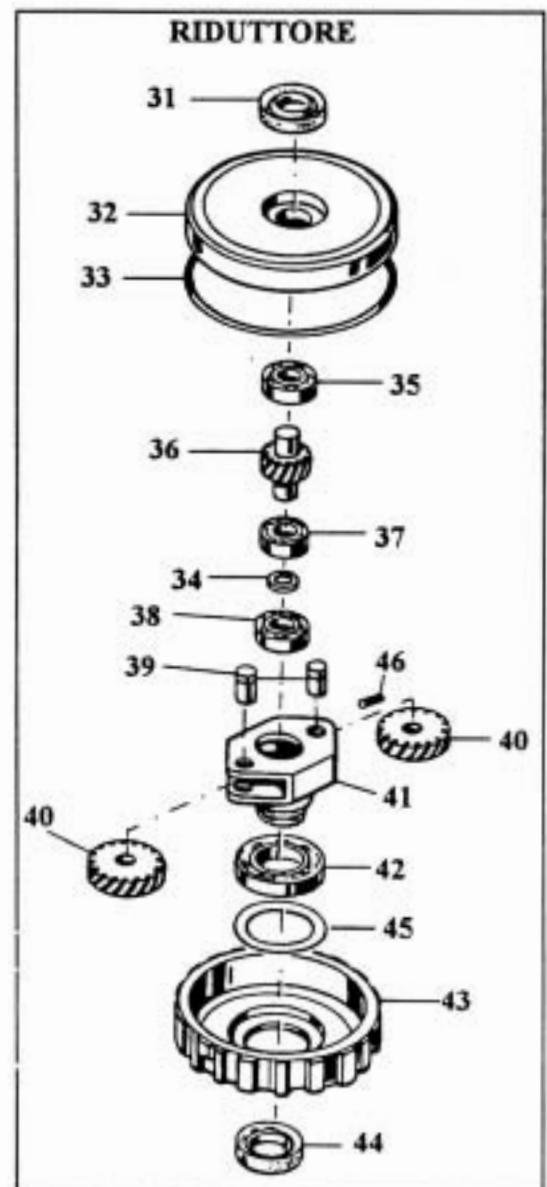
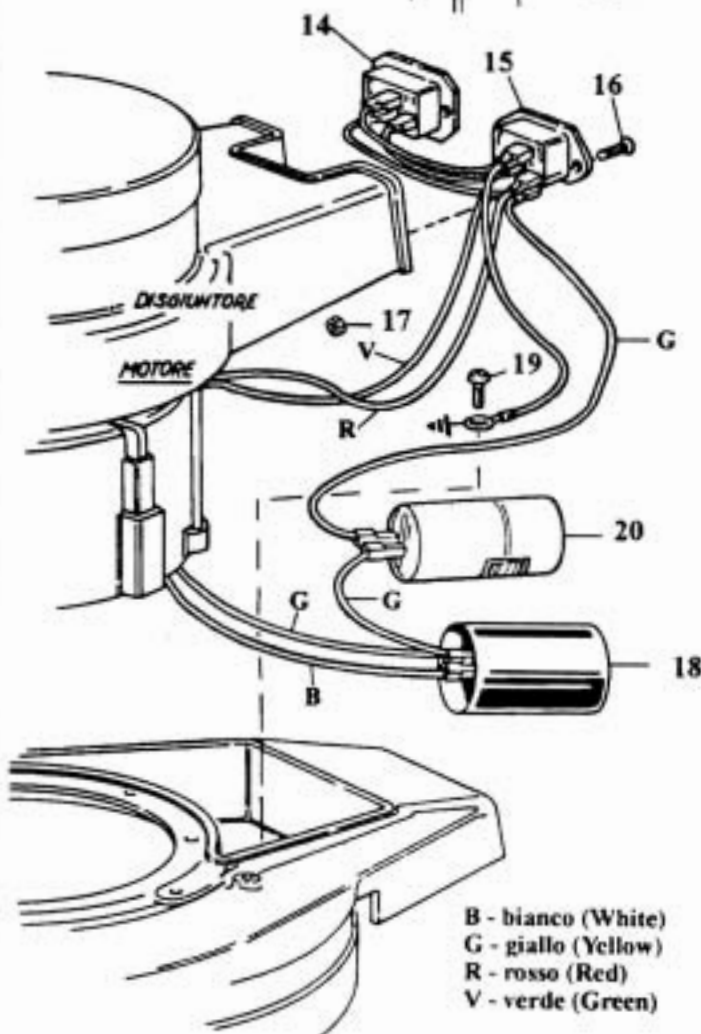
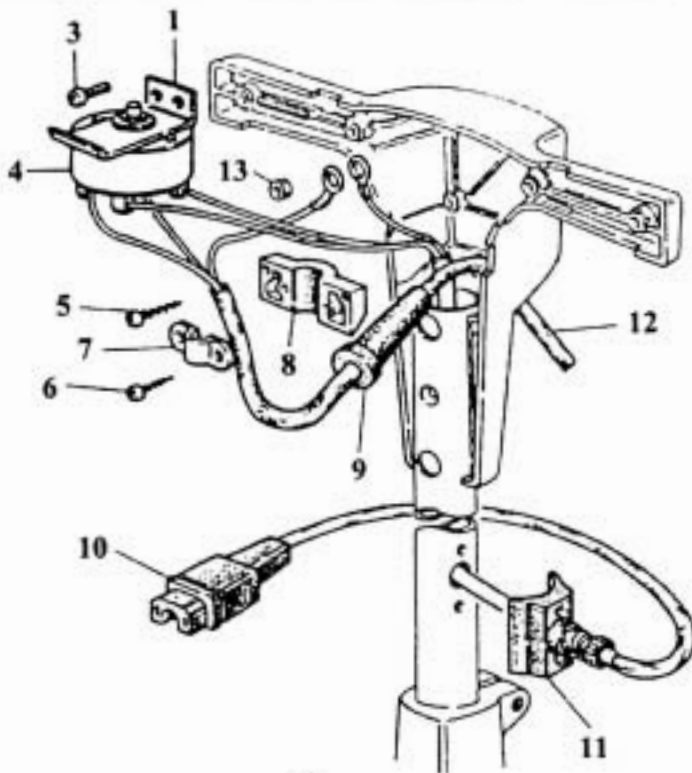
17-426	manico completo C43 AV2	C43 AV2 handle assembly
17-431	impugnatura completa C43 AV2	C43 AV2 cover assembly
17-354	serie viti impugnatura (Rif.1-5-13-14-15-16)	Screws kit (Rif.1-5-13-14-15-16)
17-438	snodo completo C43 AV2	C43 AV2 selector casing and gears

Rif.	Codice/ Code	Descrizione	Description	n°
1	13-901	Vite impugnatura	Cover screw	2
2	15-425	+ rif. 11 = coppia gusci	Cover	1
3	15-426	Maniglia sgancio	Handle adjustment lever	1
4	15-427	Leva interruttore destra	Switch lever, right	1
5	13-902	Dado asta sgancio M.5 aut.	Adjustment nut M5	1
6	15-428	Maniglia serbatoio	Fluid control lever	1
7	13-903	Spina	Pin	3
8	15-429	Distanziale	Spacer	1
9	15-232	Leva interruttore sinistra	Switch lever, left	1
10	14-032	Sfera di sicurezza	Steel ball	2
11	15-425	+ rif.2 = coppia gusci	Cover	1
12	15-430	Distanziale	Spacer	2
13	13-906	Vite corpo impugnatura M.6x60	Cover screw M.6x60	2
14	13-907	Vite impugnatura M.6x16	Cover screw M.6x16	4
15	13-908	Vite coperchio inferiore M.5x30	Cover screw M.5x30	2
16	13-909	Dado impugnatura	Cover nut	2
17	15-431	Interruttore di sicurezza	Safety interlock lever	2
18	14-259	Molla	Spring	2
19	13-910	Vite fissaggio coperchio	Screw	1
20	14-258	Stelo manico	Handle down tube	1
21	14-257	Asta sgancio manico	Pull rod	1
22	13-911	Vite fusione manico M.6x25	Screw M.6x25	1
23	13-604	Dado vite fusione M.6	Nut M.6	1
24	14-256 P	Fusione snodo	Selector casing	1
26	13-914 P	Perno snodo	Pivot bolt	3
27	13-915	Rondella	Washer	1
28	14-255	Molla pistoncino	Selector spring	1
29	14-254	Pistoncino dentato	Selector plunger	1
30	14-252	Tamburo dentato	Selector gear	1
31	14-240 P	Forcella in fusione	Pivot bracket	1
34	13-011	Fermo stelo manico	Retaining bolt	1
35	13-012	Vite per fermo stelo M.4x16	Screw M.4x16	1



17-401	corpo macchina completo C43 AV2	C43 AV2 cpl. body
17-432	mozzo trascinamento completo C43 AV2	C43 AV2 cpl. drive plate

Rif.	Codice/ Code	Descrizione	Description	N°
1	15-225	Coperchio	Top cover	1
2	15-226	Calotta	Motor housing	1
3	14-118	Fusione di base	Base casting	1
4	16-375	Paraurti	Rubber buffer	1
5	13-983	Vite fissaggio riduttore M.6x35	Screw M.6x35	8
6	14-119	Peso bilanciatura	Counter weight	1
8	13-932 P	Vite fissaggio peso	Screw	2
9	13-932 P	Bullone fissaggio manico	Bolt	4
12	14-120 P	Assale ruote	Wheel axle	1
13	19-251 P	Ruota	Wheel	2
14	13-936	Rondella	Washer	2
15	13-937	Seeger	Circlip	2
16	13-908 P	Vite fissaggio coperchio	Screw	4
17	15-135	Ponticello assale ruote	Axle retainer	2
18	13-007	Vite ponticello assale ruota	Screw	4
19	13-008	Rondella ruota	Washer	2
20	15-440	Distanziale calotta	Spacer	1
21	13-939	Dado ventola	Nut	1
22	13-940	Ranella grover	Washer	1
23	14-121	Ventola	Cooling fan	1
24	13-370	Vite disgiuntore	Screw	2
26	12-378	Disgiuntore centrifugo	Starter switch	1
27	15-138	Piastrina isolante	Insulation plate	1
28	11-388	Statore con carcassa	Stator housing	1
29	11-030	Ranella isolante	Insulation washer	1
30	13-941	Rondella di rasamento	Wavey washer	2
31	11-027	Cuscinetto 6002	Bearing 6002	1
32	11-389	Rotore	Rotor	1
33	11-029	Cuscinetto E20	Bearing E20	1
34	11-030	Ranella isolante	Insulation washer	1
35	14-129	Riduttore completo	Gear box assembly	1
36	14-125	Mozzo	Drive hub	1
37	15-121	Parastrappi	Spacer	3
38	14-133	Portaflangia	Drive hub plate	1
39	13-807	Vite mozzo 8x20	Screw 8x20	3
40	14-840	Flangia spazzola	Drive plate	1

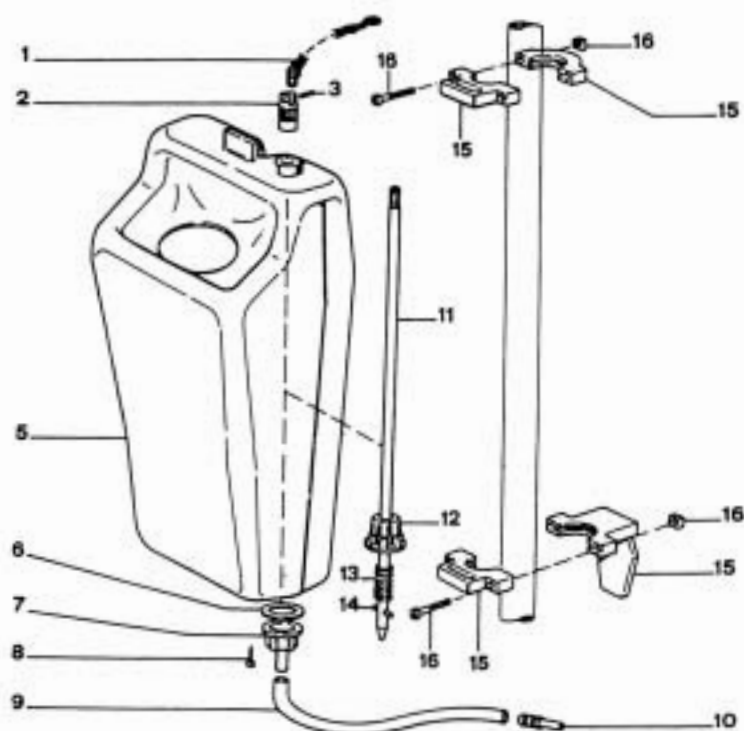


Rif.	Codice/ Code	Descrizione	Description	n°
1	14-144	Staffa interruttore	Switch holder	1
3	13-919	Vite staffa interruttore	Screw	2
4	12-108	Interruttore	Switch	1
5	13-922	Vite ponticello 4x20	Screw 4x20	2
6	13-923	Vite cavallotto 4x20	Screw 4x20	2
7	12-109	Cavallotto	Cable clamp	1
8	12-110	Ponticello	Holder	1
9	12-118	Passacavo	Cable grommet	1
10	12-101	Cavetto con spina 3x1,5x123	Cable + straight connector	1
11	12-103	Passacavo stelo con piastra	Cable support	1
12	12-100	Cavo alimentazione 3x2,5x1500	Main cable	1
13	13-004	Set 6 pezzi messa a terra *	Set 6 pz *	1
14	12-114	Presca ausiliaria	Angular socket	1
15	12-106	Presca alimentazione	Inlet socket	1
16	13-926	Vite fissaggio presca M.3x10	Screw M.3x10	4
17	13-927	Dado presca M3	Nut M3	4
18	12-124	Condensatore di spunto 130/156 mF	Capacitor 130/156 mF	1
19	13-951	Vite messa a terra M.5x10	Screw M.5x10	1
20	12-123	Condensatore inserito 31 mF	Capacitor 31 mF	1
	14-117	Staffa condensatore	Capacitor holder	1
	13-951	Vite fissaggio staffa	Screw	1

*3 dadi 4 MA, 2 ranelle dentate D. 4, 1 fermacavo/ 3 nuts 4 MA+ 2 washers D. 4 + 1 cable grommet

riduttore

Rif.	Codice/ Code	Descrizione	Description	n°
31	16-105	Anello di tenuta	Oil seal	1
32	14-175	Coperchio riduttore	Top cover	1
33	16-100	O ring M. 181x2	O ring M. 181x2	1
34	13-065	Rondella elastica	Washer	1
35	11-029	Cuscinetto E20	Bearing E20	1
36	14-185	Albero dentato	Lay shaft	1
37	19-305	Cuscinetto 16-004	Bearing 16-004	1
38	19-300	Cuscinetto E15	Bearing E15	1
39	14-180	Perno ingranaggio	Gear shaft	2
40	15-231	Ingranaggio	Gear	2
41	14-184	Gabbia	Gear holder	1
42	19-310	Cuscinetto 16-011	Bearing 16-011	1
43	14-193	Carter dentato	Planetary box	1
	13-803	Vite fissaggio carter	Screw	6
44	16-110	Anello tenuta	Oil seal	1
45	13-002	Rondella ondulata	Washer	1
46	13-010	Grano M.4x10	Grub screw M.4x10	2



00-230	Serbatoio completo	Tank assy cpl.
17-458	Rubinetto completo	Valve cpl.
14-820	Catenella serbatoio completa	Chain cpl.

Rif.	Codice/ Code	Descrizione	Description	N°
1	14-825	Catenella	Chain	1
2	14-826	Nottolino	Block	1
3	14-827	Spina elastica	Pin	1
5	15-125	Corpo serbatoio	Tank	1
6	16-325	Guarnizione	Seal washer	1
7	15-126	Semivalvola inferiore	Valve seat	1
8	13-300	Vite inox	Screw	4
9	15-129	Tubetto	Hose	1
10	14-830	Innesto tubetto	Feed nozzle	1
11	15-128	Asta rubinetto	Valve rod	1
12	15-127	Semivalvola superiore	Valve housing	1
13	14-575	Molla	Spring	1
14	14-829	Spina elastica	Pin	1
15	15-130	Serie supporti	Mounting kit	4
16	13-301	Vite e dado supporto	Bolt and nut	4